

ESTUDIO COMPUTACIONAL SOBRE LAS FORMAS DE REPRESENTACIÓN DEL ALABEO POR TORSIÓN NO UNIFORME EN VIGAS ANISÓTROPAS DE PAREDES DELGADAS

Marcelo T. Piovan[†], Pablo G. Girón[†] y Víctor H. Cortínez[†]

[†]Grupo Análisis de Sistemas Mecánicos
Facultad Regional Bahía Blanca, Universidad Tecnológica Nacional
11 de abril 461, B8000LMI Bahía Blanca, Argentina. TE: 54-0291-4555220 FAX: 0291 4555311
e-mail: mpiovan@frbb.utn.edu.ar, web page: <http://www.frbb.utn.edu.ar/gasm>

Palabras clave: Vigas Paredes Delgadas. Alabeo. Torsión no uniforme. Anisotropía.

Resumen. *En este artículo se analizan y cotejan distintas metodologías para representar y ponderar los aportes del alabeo seccional originados por torsión no uniforme. Se exponen sucintamente los distintos esquemas teóricos que sustentan las bases para la modelación del alabeo en vigas rectas anisótropas e isotrópicas. Se efectúan una comparación y un estudio paramétricos -con correlaciones experimentales adicionales-, sobre las mencionadas formas de representar y/o ponderar el alabeo por torsión no uniforme en la mecánica de vigas anisótropas de paredes delgadas. Los estudios estarán centrados principalmente en facetas de análisis estático, en cuanto a obtención de desplazamientos, deformaciones y tensiones. Por último se establecen criterios selectivos de análisis del problema de alabeo en virtud del estudio efectuado.*

1 INTRODUCCIÓN

Durante los últimos años se ha incrementado la aplicación de estructuras de materiales compuestos en las industrias aeroespaciales, mecánicas, naval y civil entre otras. En tal sentido, las estructuras de vigas de paredes delgadas ocupan un lugar de importancia práctica, debido a que el análisis de las mismas se reduce a la solución de unas pocas ecuaciones diferenciales relativamente sencillas. Tal como fue demostrado en la teoría de Vlasov^[1] las vigas de paredes delgadas, especialmente las de sección abierta, poseen una componente de deformación axial importante, ocasionada por el alabeo debido a la torsión no uniforme a lo largo de la viga. De tal forma que la representación del alabeo en una sección de paredes delgadas, suele ser trascendental en no pocos casos. Téngase presente que la forma de representación del alabeo propuesta por Vlasov, posee una función algebraica determinada para diferentes tipos de secciones. Muchas teorías han evolucionado sobre este patrón, entre cuyos aportes se puede citar la consideración del efecto de la deformabilidad por corte, como lo han hecho Cortínez y Rossi^[2], para materiales isótropos y Cortínez y Piovan^[3], para materiales compuestos, entre otros autores. Aún así, Prokic^[4], propuso una forma mejorada para representar la función de alabeo a lo largo de la sección, en vigas de paredes delgadas. Este criterio se basa en un enfoque discreto, según el cual se subdivide la sección en segmentos rectos, en cuyos extremos se calculan los desplazamientos longitudinales debidos al alabeo. La teoría desarrollada por Prokic ha sido recientemente extendida por Girón^[5], para contemplar el uso de materiales compuestos. Además, existen otros tipos de enfoques^[6,7,8], especialmente derivados para el análisis de vigas de paredes delgadas de materiales compuestos. Según estos enfoques las ecuaciones generales de la elasticidad se reducen a la solución de un problema bidimensional, donde se obtienen en forma computacional, la forma del alabeo y otras características seccionales para ser introducidas en la restante parte unidimensional del problema.

El objeto de este trabajo reside en la evaluación de diferentes formas de representación del alabeo en vigas de paredes delgadas, confrontándolas entre sí y homologándolas con resultados experimentales y/o computacionales de mayor jerarquía (entiéndase por ello extensos modelos de elementos finitos bidimensionales o tridimensionales), para poder establecer criterios efectivos y a la vez fáciles de aplicar en el cálculo de las estructuras de vigas de paredes delgadas de materiales compuestos.

2 FORMULACION GENERICA

Para este estudio se considerará una viga de paredes delgadas, tal como la que se muestra en la Figura 1 a. Se tendrá presente, que muchas teorías de vigas de paredes delgadas son desarrolladas a partir de la concepción de un campo de desplazamientos fundado en las hipótesis formuladas para cada modelo. Como la intención de este trabajo radica en cotejar las cualidades de diferentes enfoques del alabeo, entonces es necesario proponer una representación cinemática común para evidenciar las principales diferencias entre tales enfoques. Así pues, dado el carácter genérico del campo de desplazamientos, se tendrá presente que un modelo de vigas rectas se haya sujeto a las siguientes hipótesis:

- 1) La sección se supone indeformable en su propio plano y se considera compuesta por una sucesión de placas de pequeño espesor.
- 2) La viga posee un solo sistema de referencia principal $\{C, x, y, z\}$ para definir la cinemática seccional y otro secundario $\{A, x, s, n\}$ para describir las leyes constitutivas.
- 3) La densidad se supone constante a lo largo del eje de la viga.
- 4) Las componentes axial y transversales de deformación $(\epsilon_{xx}, \gamma_{xs}, \gamma_{xs})$ y de tensión $(\sigma_{xx}, \sigma_{xs}, \sigma_{xn})$ se consideran más relevantes. Las restantes se suponen despreciables.

A las anteriores hipótesis comunes a toda teoría de vigas rectas se suelen añadir las siguientes consideraciones en cuanto al alabeo y la flexión:

- 5) El desplazamiento longitudinal por flexión se considera formado por el producto de parámetros flexionales (tomados como variables) y funciones dependientes de las variables seccionales.
- 6) El desplazamiento longitudinal por alabeo se puede suponer según alguna de las siguientes concepciones:
 - 6.a) Producto de una variable de alabeo y la función de alabeo, que contempla alabeo primario y secundario (esto se denominará ALABEO SUPUESTO).
 - 6.b) El alabeo primario se mide en distintos puntos de la línea media de la pared y el alabeo secundario -lineal en el espesor- es ponderado por la derivada del ángulo de torsión (esto se denominará ALABEO DISCRETO).
 - 6.c) El alabeo es una incógnita que como función depende de la variable longitudinal x , y de las dos variables seccionales z e y (esto se denominará ALABEO GENERICO).

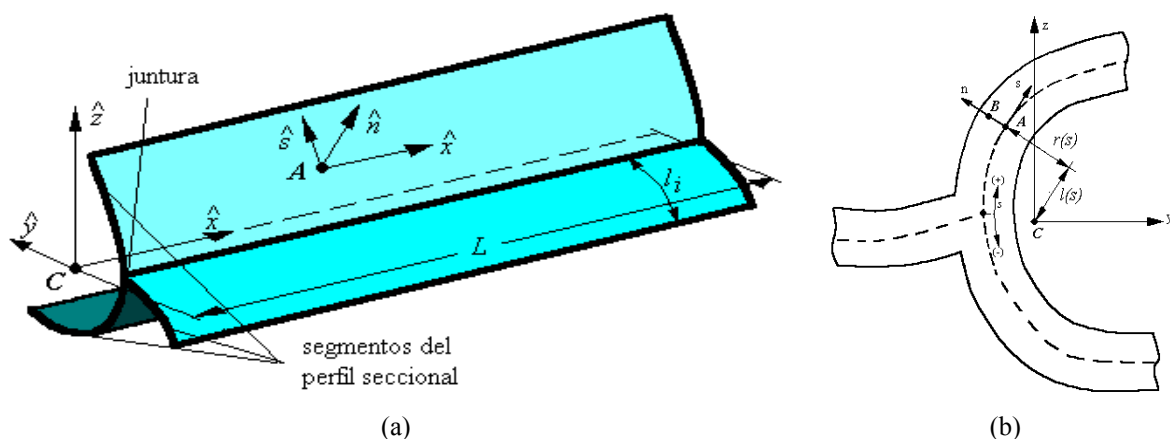


Figura 1: Modelo de la viga.

Ahora bien, contemplando los ítem 1) a 6) se puede obtener un campo de desplazamientos genérico como el siguiente:

$$u_x(x, t) = -y f_1(x, y, z) + z f_2(x, y, z) + \Psi(x, y, z) \quad (1 a)$$

$$u_y(x, t) = u_{yc}(x, t) - z \phi_x(x, t) \quad (1 b)$$

$$u_z(x, t) = u_{zc}(x, t) + y \phi_x(x, t) \quad (1 c)$$

En (1), u_{yc} y u_{zc} corresponden a los desplazamientos transversales del centro de referencia; ϕ_x es la rotación torsional; las $f_i(x, y, z)$ son funciones que contienen parámetros rotacionales de flexión entre otros; y $\Psi(x, y, z)$ es una función genérica que contiene el desplazamiento longitudinal puro y el desplazamiento axial por alabeo torsional. Ahora bien, dependiendo del enfoque específico que tenga el modelo, en cuanto a la formulación del alabeo, en cuanto a la formulación por corte, etc; las ecuaciones (1) tendrán razonablemente diferentes formas y se obtendrán, en consecuencia, distintos conjuntos de ecuaciones de equilibrio.

Tal como se puede apreciar en (1), la principal diferencia radica en la forma de considerar el desplazamiento axial de cada punto de la sección. Así pues en la Tabla 1 se pueden apreciar los valores que tomarían las funciones $f_i(x, y, z)$ y $\Psi(x, y, z)$ según la concepción de diferentes enfoques.

Tabla 1: Concepción del alabeo y de la flexión en distintos modelos teóricos.

Caso	Formas de $f_i(x, y, z)$	Formas de $\Psi(x, y, z)$	Autores
<i>E01</i>	$\{f_1, f_2\} = \{\theta_z, \theta_y\}$	$\Psi(x, y, z) = u_{xc}(x) - \theta_x(x)[\omega_p + \omega_s]$	Piovan ^[9] Cortínez ^[3]
<i>E02</i>	$\{f_1, f_2\} = \{\theta_z, \theta_y\}$	$\Psi(x, y, z) = u_{xi}(x) - \phi'_x \omega_s$	Giron ^[5] Prokic ^[4]
<i>E03</i>	$\{f_1, f_2\} = \{\theta_z, \theta_y\}$	$\Psi(x, y, z) = u_{xc}(x) + \widehat{\Psi}(x, y, z)$	Cesnik ^[6]
<i>E04</i>	$f_1 = (1 - k_y y^2) \theta_z - k_y y^2 u'_{yc}$, $f_2 = (1 - k_z z^2) \theta_y - k_z z^2 u'_{zc}$	$\Psi(x, y, z) = u_{xc}(x) - \phi'_x(x)[\omega_p + \omega_s]$	Kim ^[7]

Así pues, los casos *E01* al *E03* poseen la misma concepción para la flexión, que corresponde a la idea convencional de ponderar el desplazamiento longitudinal por flexión, mediante los parámetros rotacionales θ_y y θ_z , para un modelo deformable por corte o bien sus contrapartes en derivadas de los desplazamientos transversales para un modelo no deformable por corte (como lo ha hecho Rand^[8]). En cambio en el caso *E04*, se enriquece la cinemática para incluir términos de orden cúbico en (1), siguiendo ideas originales presentadas por Reddy^[10]. En el caso *E04*, k_y y k_z son constantes geométricas^[7] que se adaptan según el perfil seccional (generalmente adoptado por Kim y White^[7] como elíptico, circular o rectangular). Por otro lado se puede observar de la Tabla 1, que las concepciones del alabeo y efecto axial puro son bastante diferentes en cada uno de los cuatro enfoques. Sin embargo claramente se

puede clasificar al caso *E02* como de ALABEO DISCRETO, donde $u_{xi}(x)$, es la variable de desplazamiento longitudinal discretizada tanto por alabeo torsional como por desplazamiento axial puro, y ω_s es la función de alabeo secundario (lineal en el espesor). El caso *E03*, corresponde al ALABEO GENERICO, donde $u_{xc}(x)$ es el desplazamiento axial puro del centro de referencia y $\tilde{\Psi}(x, y, z)$ es una función general de alabeo que debe hallarse bajo el cumplimiento de determinadas condiciones^[6]. El caso *E01* corresponde al ALABEO SUPUESTO al igual que el caso *E04*, sin embargo existe una diferencia en la ponderación del alabeo; ya que en el caso *E01* se emplea una variable adicional θ_x denominada intensidad de alabeo y las funciones de alabeo ω_p y ω_s cubren tanto el caso de secciones abiertas como cerradas; cuyas expresiones que vienen definidas por:

$$\begin{aligned}\omega_p(s) &= \int_s [r(s) + \psi(s)] ds - D_c \\ \omega_s(s, n) &= n l(s)\end{aligned}\quad (2)$$

siendo

$$\psi(s) = \frac{1}{A_{66}(s)} \left[\frac{\int_s r(s) ds}{\oint_s \frac{1}{A_{66}(s)} ds} \right], \quad D_c = \frac{\oint_s [r(s) + \psi(s)] A_{11}(s) ds}{\oint_s A_{11}(s) ds}\quad (3)$$

Donde A_{66} y A_{11} son coeficientes de elasticidad transversales y normales por unidad de longitud^[9], que pueden variar a lo largo del perímetro. La función $\psi(s)=0$ en el caso de una sección abierta, y las cantidades $r(s)$ y $l(s)$, fundamentales para describir la función de alabeo, se definen como:

$$r(s) = Z(s) \frac{dY}{ds} - Y(s) \frac{dZ}{ds}, \quad l(s) = Y(s) \frac{dY}{ds} + Z(s) \frac{dZ}{ds}\quad (4)$$

En esta última expresión, las coordenadas $[Y(s), Z(s)]$ identifican a las coordenadas del punto **A** sobre la línea media de la pared (Figura 1 b) y cualquier otro punto **B**, queda referido respecto de las coordenadas del punto **A** según la siguiente expresión:

$$y(s) = Y(s) - n \frac{dZ}{ds}, \quad z(s) = Z(s) + n \frac{dY}{ds}\quad (5)$$

En el caso *E04*, el desplazamiento longitudinal por alabeo torsional es ponderado por la derivada del ángulo de torsión ϕ'_x , esto significa que en modelos de viga que sigan tal concepción cinemática, no se considera el efecto de corte debido al alabeo torsional no uniforme. Por otro lado, la función de alabeo fue obtenida por Kim y White^[7] empleando la expresión (6) correspondiente a una sección sólida, donde ha sido eliminada la parte central para el cálculo de todas las constantes seccionales asociadas al alabeo.

$$\omega_P + \omega_S = -yz + \frac{8a^2}{\mu\pi^3} \sum_{j=1,3,5..}^{\infty} \frac{1}{j^3} \frac{\text{Sinh}\left[\frac{j\pi\mu}{d} z\right]}{\text{Cosh}\left[\frac{j\pi\mu}{2\xi}\right]} \text{Sin}\left[\frac{j\pi}{2}\right] \text{Sin}\left[\frac{j\pi}{d} y\right] \quad (6)$$

Donde las variables y y z vienen dadas por (5), $\mu = \sqrt{\bar{A}_{66h} / \bar{A}_{66v}}$ es la razón entre los módulos efectivos de corte transversal en dirección horizontal y vertical, ξ y d son parámetros geométricos particulares de cada sección, describiendo la relación entre dimensiones horizontal y vertical, y la dimensión horizontal, respectivamente. En el caso de una sección circular, $\xi = 1$.

Ahora bien, según sea el enfoque, empleando el campo de desplazamiento (1) se pueden obtener las deformaciones representativas y luego reemplazándolas junto con una descripción constitutiva apropiada, en una de las convencionales expresiones del principio de trabajos virtuales, como la siguiente:

$$\int_V \sigma_{ij} \delta e_{ij} dV - \int_V (\bar{X}_i - \rho \ddot{u}_i) \delta u_i dV - \int_S \bar{T}_i \delta u_i dA = 0 \quad (7)$$

se puede obtener el conjunto de ecuaciones diferenciales de equilibrio dinámico. Se recordará que en (7), σ_{ij} , ε_{ij} , u_i , \ddot{u}_i , \bar{X}_i y \bar{T}_i son las tensiones, deformaciones, desplazamientos, aceleraciones, fuerzas volumétricas y fuerzas superficiales respectivamente.

Las ecuaciones de equilibrio del caso *E0I* se pueden obtener siguiendo las explicaciones de las referencias [2], [3] o [9]. Las mismas se representan a continuación:

$$-Q'_X + M_1^S(x) - P_1^S(x, t) = 0 \quad (8 a)$$

$$-Q'_Y + M_2^S(x) - P_2^S(x, t) = 0 \quad (8 b)$$

$$M'_Z - Q_Y + M_3^S(x) - P_3^S(x, t) = 0 \quad (8 c)$$

$$-Q'_Z + M_4^S(x) - P_4^S(x, t) = 0 \quad (8 d)$$

$$M'_Y - Q_Z + M_5^S(x) - P_5^S(x, t) = 0 \quad (8 e)$$

$$-M'_X + M_6^S(x) - P_6^S(x, t) = 0 \quad (8 f)$$

$$B' - T_W + M_7^S(x) - P_7^S(x, t) = 0 \quad (8 g)$$

Aquí, Q_X , es un esfuerzo normal, Q_Y y Q_Z son esfuerzos cortantes, M_Z y M_Y son momentos flectores, M_X es el momento torsor total, T_W es el momento flexotorsor y B es el bimomento, todos ellos definidos como resultantes de las tensiones representativas, $M_i^S(x)$ y

$P_i^S(x,t)$ son funciones de inercia dependientes de las aceleraciones y funciones de distribución de cargas aplicadas. Todas estas entidades se hallan definidas apropiadamente en Referencias [2,3,9].

Las ecuaciones de equilibrio del caso *E02* se pueden obtener según las indicaciones de la Referencia [5], y se exponen a continuación.

$$\mathbf{B}'_j + (\mathbf{B}'_{T\Omega})_j + [\mathbf{M}_1^D(x)]_j - [\mathbf{P}_1^D(x,t)]_j = 0 \quad \text{con } j = 1,2,3,\dots, m \quad (9a)$$

$$-\mathbf{Q}'_Y + \mathbf{M}_2^D(x) - \mathbf{P}_2^D(x,t) = 0 \quad (9b)$$

$$\mathbf{M}'_Z - \mathbf{Q}'_Y + \mathbf{M}_3^D(x) - \mathbf{P}_3^D(x,t) = 0 \quad (9c)$$

$$-\mathbf{Q}'_Z + \mathbf{M}_4^D(x) - \mathbf{P}_4^D(x,t) = 0 \quad (9d)$$

$$\mathbf{M}'_Y - \mathbf{Q}'_Z + \mathbf{M}_5^D(x) - \mathbf{P}_5^D(x,t) = 0 \quad (9e)$$

$$-\mathbf{M}'_X - \mathbf{B}'_{\tau\omega} + \mathbf{B}''_{\omega} + \mathbf{M}_6^D(x) - \mathbf{P}_6^D(x,t) = 0 \quad (9f)$$

En comparación con la (8) se puede observar en las expresiones (9a) y (9f) la presencia de nuevas resultantes de tensión que deben asumirse como esfuerzos torsionales-axiales generalizados^[5]. Las funciones $M_i^D(x)$ y $P_i^D(x,t)$ son funciones de inercia dependientes de las aceleraciones y funciones de distribución de cargas aplicadas, definidas apropiadamente en Referencia [5]. Nótese que la (9a) implica un subsistema de "*m*" ecuaciones diferenciales asociadas al movimiento axial de cada uno de los puntos en que es subdividida la línea media de la pared seccional. Lo anterior significa que según el caso *E02*, se tiene que resolver un sistema de "*m+5*" ecuaciones diferenciales. Las ecuaciones de equilibrio flexionales (9b) a (9e) son en esencia similares a las (8b) a (8e), respectivamente. Se puede inferir claramente que el modelo (9) permite una mejor representación del alabeo en comparación con el modelo del caso *E01*, aunque a costa de un costo computacional adicional, en algunos casos importante. Para abreviar espacio, las ecuaciones de equilibrio de los casos *E03* y *E04*, se pueden obtener siguiendo las Referencias [6] y [7] respectivamente. Aun así, es claro que ambas concepciones teóricas son más cercanas a la del caso *E01*, en tanto que tratan de resolver un problema de alabeo con unas pocas variables fundamentales (nunca más de siete), lo que conduce a un sistema de ecuaciones diferenciales más bien pequeño, que oscila entre 4, 6 o 7 ecuaciones diferenciales, según sean los casos *E03*, *E04* o *E01*, respectivamente.

Los casos expuestos en la Tabla 1, han sido implementados computacionalmente en las Referencias [3], [5], [6] y [7] para los casos *E01* a *E04* respectivamente. En cada una de las referencias mencionadas se ha hecho uso de una concepción diferente para describir la representación constitutiva básica del material laminado, y de acuerdo a los resultados de determinados estudios^[9,11], la selección de una forma de representación constitutiva en el

contexto de vigas de paredes delgadas de materiales compuestos, suele ser influyente en la predicción del comportamiento mecánico.

3 HIPOTESIS CONSTITUTIVAS PARA MATERIALES COMPUESTOS

En este apartado se discuten algunas alternativas de representación de las expresiones constitutivas, que se utilizan contemporáneamente en los modelos de vigas de paredes delgadas de materiales compuestos laminados.

El estado de las tensiones de una lámina en términos de las deformaciones generales en la pared de la sección, para una lámina de material compuesto con refuerzo fibroso en una dirección cualquiera viene representado por:

$$\begin{Bmatrix} \sigma_{xx} \\ \sigma_{ss} \\ \sigma_{nn} \\ \sigma_{sn} \\ \sigma_{xn} \\ \sigma_{xs} \end{Bmatrix} = \begin{bmatrix} \bar{Q}_{11} & \bar{Q}_{12} & \bar{Q}_{13} & 0 & 0 & \bar{Q}_{16} \\ \bar{Q}_{12} & \bar{Q}_{22} & \bar{Q}_{23} & 0 & 0 & \bar{Q}_{26} \\ \bar{Q}_{13} & \bar{Q}_{23} & \bar{Q}_{33} & 0 & 0 & \bar{Q}_{36} \\ 0 & 0 & 0 & \bar{Q}_{44} & \bar{Q}_{45} & 0 \\ 0 & 0 & 0 & \bar{Q}_{45} & \bar{Q}_{55} & 0 \\ \bar{Q}_{16} & \bar{Q}_{26} & \bar{Q}_{36} & 0 & 0 & \bar{Q}_{66} \end{bmatrix} \begin{Bmatrix} \varepsilon_{xx} \\ \varepsilon_{ss} \\ \varepsilon_{nn} \\ \gamma_{sn} \\ \gamma_{xn} \\ \gamma_{xs} \end{Bmatrix} \quad (10)$$

donde los coeficientes de la matriz constitutiva están en función del ángulo de orientación de las fibras de refuerzo^[11]. Ahora bien, considerando todo un laminado y empleando (10) se puede obtener otra expresión constitutiva para las resultantes de tensión en el espesor^[9] en términos de las deformaciones de placa de la pared seccional, según la siguiente expresión:

$$\begin{Bmatrix} \mathbf{N}_{xx} \\ \mathbf{N}_{ss} \\ \mathbf{N}_{xs} \\ \mathbf{N}_{sn} \\ \mathbf{N}_{xn} \\ \mathbf{M}_{xx} \\ \mathbf{M}_{ss} \\ \mathbf{M}_{xs} \end{Bmatrix} = \begin{bmatrix} A_{11} & A_{12} & A_{16} & 0 & 0 & B_{11} & B_{12} & B_{16} \\ A_{12} & A_{22} & A_{26} & 0 & 0 & B_{12} & B_{22} & B_{26} \\ A_{16} & A_{16} & A_{66} & 0 & 0 & B_{16} & B_{26} & B_{66} \\ 0 & 0 & 0 & A_{44}^{(H)} & A_{45}^{(H)} & 0 & 0 & 0 \\ 0 & 0 & 0 & A_{45}^{(H)} & A_{55}^{(H)} & 0 & 0 & 0 \\ B_{11} & B_{12} & B_{16} & 0 & 0 & D_{11} & D_{12} & D_{16} \\ B_{12} & B_{22} & B_{26} & 0 & 0 & D_{12} & D_{22} & D_{26} \\ B_{16} & B_{26} & B_{66} & 0 & 0 & D_{16} & D_{26} & D_{66} \end{bmatrix} \begin{Bmatrix} \varepsilon_{xx} \\ \varepsilon_{ss} \\ \gamma_{xs} \\ \gamma_{sn} \\ \gamma_{xn} \\ \kappa_{xx} \\ \kappa_{ss} \\ \kappa_{xs} \end{Bmatrix} \quad (11)$$

Las constantes elásticas A_{ij} , B_{ij} , etc se pueden hallar definidas en Barbero^[11] o en Piovan^[9].

3.1 Hipótesis de estado plano en la lámina

Se supone que cada laminado verifica un estado plano de tensiones, de tal forma que en (10) se imponen las siguientes condiciones:

$$\sigma_{ss} = \sigma_{nn} = \sigma_{sn} = 0, \quad \varepsilon_{nn} = \gamma_{sn} = 0 \quad (12)$$

Bajo las condiciones (12), se obtiene ε_{ss} en términos de ε_{xx} y γ_{xs} , la cual es reinyectada en (10), para obtener:

$$\begin{Bmatrix} \sigma_{xx} \\ \sigma_{xn} \\ \sigma_{xs} \end{Bmatrix} = \begin{bmatrix} \bar{Q}_{11}^* & 0 & \bar{Q}_{16}^* \\ 0 & \bar{Q}_{55}^* & 0 \\ \bar{Q}_{16}^* & 0 & \bar{Q}_{66}^* \end{bmatrix} \begin{Bmatrix} \varepsilon_{xx} \\ \gamma_{xn} \\ \gamma_{xs} \end{Bmatrix} \quad (13)$$

Los \bar{Q}_{ij}^* son coeficientes modificados. Este criterio recibirá la denominación **HCBI**.

3.2 Hipótesis de anulación de resultantes de tensión en el espesor

Se supone que cada laminado verifica un estado plano de tensiones, sin embargo en esta circunstancia se consideran en (11) las siguientes condiciones:

$$\mathbf{N}_{ss} = \mathbf{N}_{sn} = \mathbf{M}_{ss} = 0 \quad (14)$$

Bajo las condiciones (14), se obtienen ε_{ss} , κ_{ss} , γ_{sn} en términos de ε_{xx} , γ_{xs} y γ_{xn} y reemplazadas en (11) se obtiene:

$$\begin{Bmatrix} \mathbf{N}_{xx} \\ \mathbf{N}_{xs} \\ \mathbf{N}_{xn} \\ \mathbf{M}_{xx} \\ \mathbf{M}_{xs} \end{Bmatrix} = \begin{bmatrix} \bar{A}_{11} & \bar{A}_{16} & 0 & \bar{B}_{11} & \bar{B}_{16} \\ \bar{A}_{16} & \bar{A}_{66} & 0 & \bar{B}_{16} & \bar{B}_{66} \\ 0 & 0 & \bar{A}_{55}^{(H)} & 0 & 0 \\ \bar{B}_{11} & \bar{B}_{16} & 0 & \bar{D}_{11} & \bar{D}_{16} \\ \bar{B}_{16} & \bar{B}_{66} & 0 & \bar{D}_{16} & \bar{D}_{66} \end{bmatrix} \begin{Bmatrix} \varepsilon_{xx} \\ \gamma_{xs} \\ \gamma_{xn} \\ \kappa_{xx} \\ \kappa_{xs} \end{Bmatrix} \quad (15)$$

Este criterio recibirá la denominación **HCBI**.

3.3 Hipótesis de reducción del estado tridimensional de tensiones en la lámina

Se supone que las deformaciones pueden tener cierta relevancia y se impone

$$\sigma_{ss} = \sigma_{nn} = \sigma_{sn} = 0 \quad (16)$$

Bajo las condiciones (16), se obtienen ε_{ss} , κ_{ss} , γ_{sn} en términos de ε_{xx} , γ_{xs} y γ_{xn} y reemplazadas en (10) se obtiene:

$$\begin{Bmatrix} \sigma_{xx} \\ \sigma_{xn} \\ \sigma_{xs} \end{Bmatrix} = \begin{bmatrix} \bar{Q}_{11}^* & 0 & \bar{Q}_{16}^* \\ 0 & \bar{Q}_{55}^* & 0 \\ \bar{Q}_{16}^* & 0 & \bar{Q}_{66}^* \end{bmatrix} \begin{Bmatrix} \varepsilon_{xx} \\ \gamma_{xn} \\ \gamma_{xs} \end{Bmatrix} \quad (17)$$

Es claro que los \bar{Q}_{ij}^* son coeficientes modificados, diferentes de aquellos correspondientes

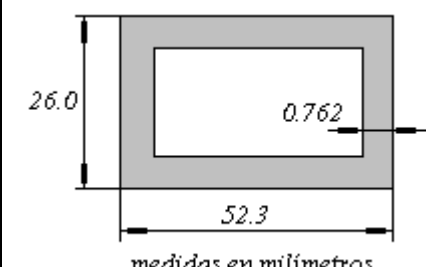
a la hipótesis del Apartado 3.1. Este criterio recibirá la denominación **HCBIII**.

En resumen y términos comparativos, la **HCBI** es similar a la utilizada por autores como Girón^[5], Ghorbanpoor y Omidvar^[12] en sus respectivos modelos constitutivos. La **HCBIII** tiene paralelismo con las hipótesis constitutivas de Kim y White^[7], Rand^[8], entre otros. En tanto que la **HCBI** tiene paralelismo con las Hipótesis constitutivas formuladas en los últimos años por Cortínez y Piovan^[3], Piovan^[9], Barbero^[11], Smith y Chopra^[13], entre otros.

4 ESTUDIOS COMPARATIVOS EL PROBLEMA DE ALABEO DE UNA VIGA CAJÓN DE MATERIAL ORTÓTROPO

Para este estudio se considerará una viga de sección cajón de longitud $L = 76.2 \text{ cm}$, empotrada en un extremo y libre en el otro extremo donde es solicitada por un momento torsor $M_x = 0.113 \text{ Nm}$. La sección posee dimensiones horizontal, vertical y espesor según se ve en la Tabla 2. La viga está construida con material AS4/3501-6, cuyas propiedades se muestran en la Tabla 2.

Tabla 2: Datos geométricos y de laminación.

 <p>Diagrama de la sección transversal de una viga cajón. Muestra un rectángulo exterior con una altura de 26.0 mm y un ancho de 52.3 mm. Dentro de él hay un rectángulo interior con un ancho de 0.762 mm. Las medidas están en milímetros.</p>	<p><u>Datos del Material</u> $E_{11} = 141.96 \text{ Gpa}$, $E_{22}=E_{33}=9.79 \text{ Gpa}$ $G_{12}=G_{13} = 6.00 \text{ Gpa}$, $G_{23} = 4.83 \text{ Gpa}$ $\nu_{12}=\nu_{13}=0.24$, $\nu_{23}=0.5$</p> <p><u>Secuencia de Laminación</u> $[0/90/0/90/0/90]$</p>
---	---

En la Figura 2 se puede apreciar la comparación de los casos $E01$, $E02$ y $E04$ en cuanto a la variación del desplazamiento longitudinal por alabeo, en el lado inferior y a lo largo de la línea media de la sección. Se puede observar diferencias que oscilan entre el 10% y el 30% unas respecto a otras. En la Figura 3 se puede observar una comparación de los tres enfoques ($E01$, $E02$ y $E04$) mencionados en relación con resultados experimentales obtenidos por Chandra y colaboradores^[14]. Se puede ver de la Figura 3 que para la configuración de laminación considerada, a pesar de evidenciar una divergencia apreciable en los enfoques en cuanto al desplazamiento axial, no presentan mayor diferencia en cuanto al ángulo de torsión frente a su validación con resultados experimentales, hallándose las tres contenidas dentro de una franja de $\pm 5.5\%$ respecto de los valores experimentales.

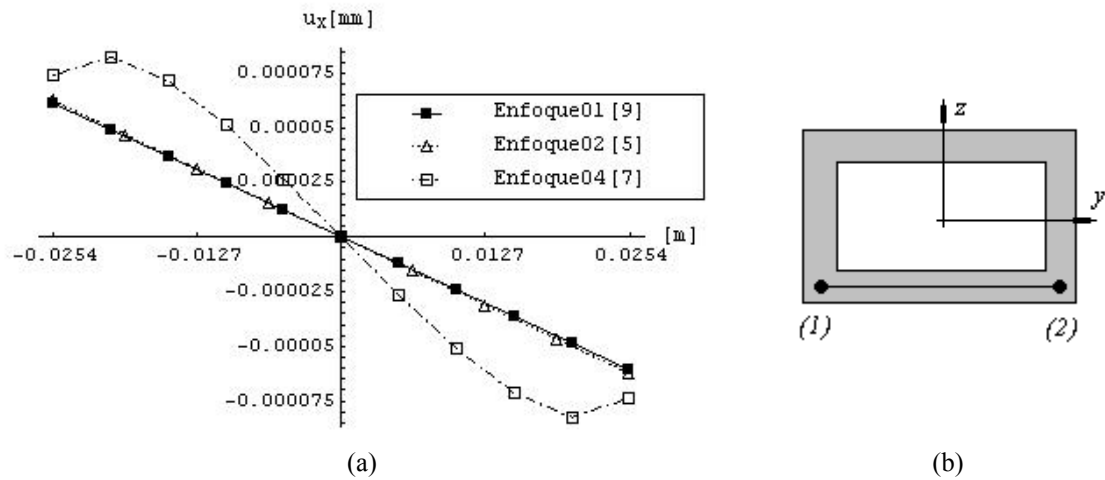


Figura 2: Comparación de las formas de modelar el alabeo en un segmento determinado.

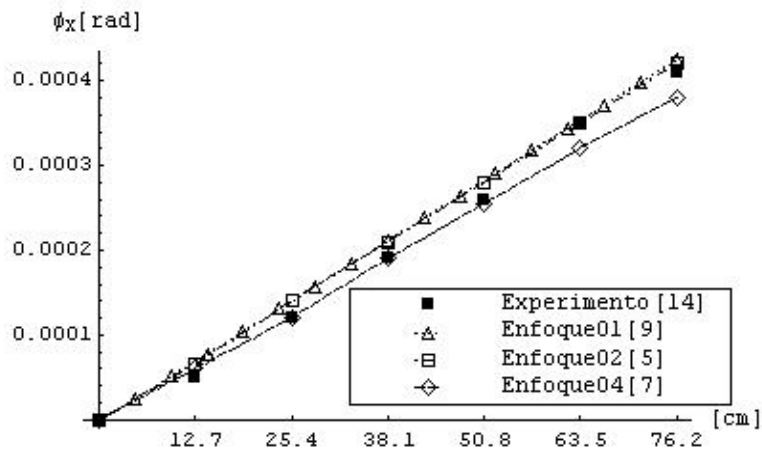
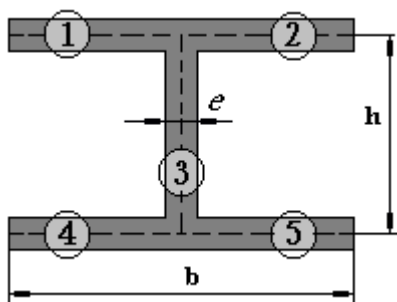
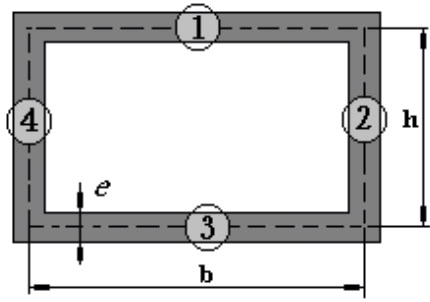


Figura 3: Comparación con valores experimentales de los ángulos de rotación torsional.

5 CORRELACIONES EXPERIMENTALES ADICIONALES

A continuación se comparan los cuatro enfoques en cuanto a su capacidad predictiva en relación a problemas torsionales inducidos por acoplamientos elásticos del material. En la Tabla 3 se pueden apreciar dos secciones diferentes correspondientes a vigas de igual longitud ($L = 0.762 \text{ m}$) y construidas con el mismo material compuesto cuyas propiedades están descritas en Tabla 2. Ambas configuraciones se encuentran empotradas en un extremo y solicitadas en el otro, sin embargo la sección abierta se halla solicitada por un momento torsor de 0.113 N.m y la viga de sección cerrada se halla solicitada por una carga flexional de 4.45 N en la dirección de los lados más cortos.

Tabla 3: Datos geométricos y de laminación.

	
$h = b/2 = 12.7 \text{ mm}$, $e = 0.762 \text{ mm}$ en (1) [15/15/90/0/90/0/90/0] en (2) [15/15/90/0/0/90/0/90] en (3) [90/0/90/0/90/0/90/0] en (4) [-15/-15/90/0/0/90/0/90] en (5) [-15/-15/90/0/90/0/90/0]	$h = 12.84 \text{ mm}$, $b = 23.44 \text{ mm}$, $e = 0.762 \text{ mm}$ en (1) [45/45/45/45/45/45] en (2) [45/45/45/-45/-45/-45] en (3) [-45/-45/-45/-45/-45/-45] en (4) [-45/-45/-45/45/45/45]

En las Figuras 4 y 5, se puede apreciar la variación del ángulo de torsión para las dos configuraciones, donde se comparan entre sí los cuatro enfoques descritos en este trabajo. En la Figura 4 se puede observar la variación del ángulo de torsión para la sección abierta. En este caso no se encuentran disponibles resultados del enfoque *E04* dado que las formas de alabeo propuestas y metodología de cálculo son estrictamente válidas para secciones cerradas. En la Figura 5 se puede observar la variación del ángulo de torsión inducido por acoplamiento elástico torsional-flexional. En este último caso se cuenta con los resultados de los cuatro enfoques descritos en la Tabla 1.

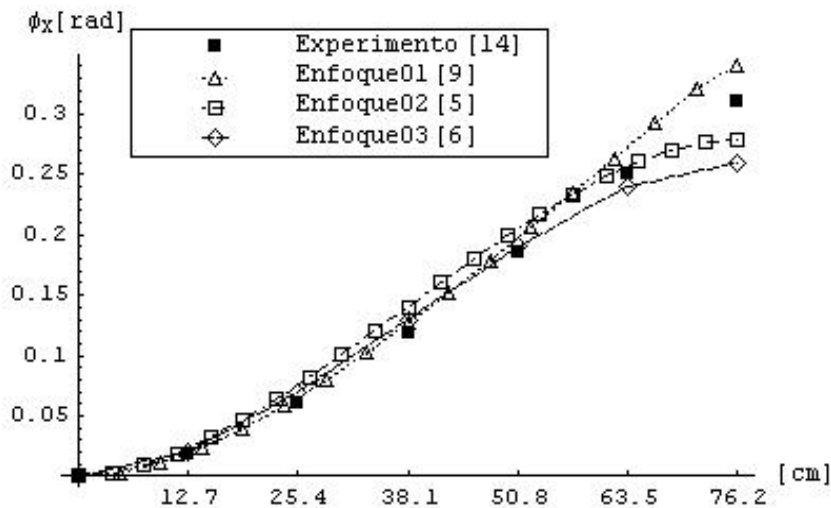


Figura 4: Comparación con resultados experimentales. Ángulo de Torsión causado por momento torsor

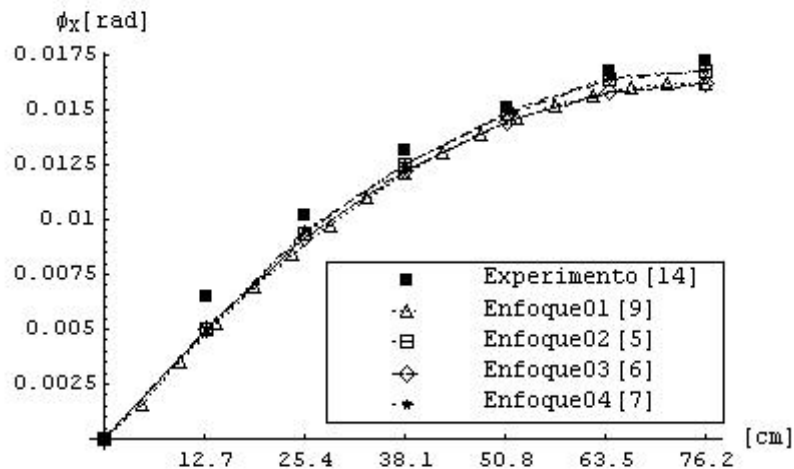


Figura 5: Comparación con resultados experimentales. Ángulo de Torsión causado por acoplamiento elástico.

Se habrá podido apreciar que, tanto para la sección abierta como para la sección cerrada, no se sustancian diferencias muy pronunciadas entre una u otra formulación del alabeo en cuanto al ángulo de torsión. Sin embargo si se puede notar que para la sección abierta, los enfoques de Cesnik y colaboradores^[6] y Girón^[5] arrojan formas comparables entre sí, en tanto que la formulación de alabeo de Referencia [9] posee una faceta más flexible a sus contrapartes, aun así la diferencia entre los tres enfoques encuentra en un marco de $\pm 8\%$, siendo máxima en el extremo libre de la viga abierta.

6 EL PROBLEMA DEL SHEAR-LAG

Se tendrá presente que la distribución no uniforme de tensiones normales en un segmento del perfil seccional, denominado también efecto de Shear-Lag, suele poseer cierta importancia en la mecánica de vigas de paredes delgadas. Este efecto ha sido particularmente analizado por Girón^[5] con su enfoque del alabeo. Otros enfoques, más bien clásicos, no contemplan la posibilidad de analizar con detalle este aspecto. En la Figura 6 se puede apreciar una comparación de los enfoques *E01* y *E02*. En efecto, dado el caso de la viga de sección abierta de Tabla 3 con laminados $\{0_8\}$ y bajo a acción de una carga flexional de $4.45 N$ en el extremo libre, se analiza la variación de las tensiones normales en la línea media a lo largo del ala superior en la sección del empotramiento. Para este caso, la máxima cota de error de 5% ocurre en el punto de unión del alma con el ala. Téngase presente que en este caso en que se ha tomado laminación especialmente ortótropa (es decir $\{0_8\}$ en cada segmento), las tres hipótesis constitutivas básicas: **HCBI**, **HCBII** y **HCBIII** los mismos valores para las constantes elásticas representativas^[9].

7 DISCUSION CONJUNTA DE ENFOQUES DE ALABEO EN LOS MODELOS

A continuación en Tabla 4 se describe una comparación cualitativa general de los cuatro

modelos, con sus enfoques constitutivos y cinemáticos, a la luz de los diferentes estudios efectuados por sus respectivos autores, que pueden seguirse en las Referencias [9], [5-7]. Específicamente en Piovan^[9] se han reportado estudios extensivos sobre la validación de modelos unidimensionales, entre los cuales se han efectuado comparaciones con unos 150 casos de estudio con resultados experimentales y computacionales de mayor jerarquía (tridimensionales o bidimensionales).

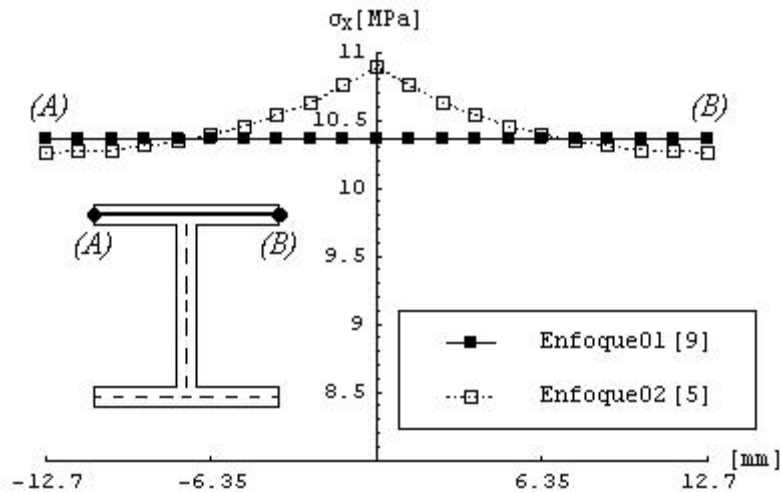


Figura 6: Comparación de los enfoques de alabeo en cuanto a su capacidad para reproducir Shear-Lag.

Tabla 4: Comparación entre enfoques y sus modelos derivados.

Caso	Alabeo (uso)	HCB (validación)	Flexibilidad (corte)		Shear Lag	Validación del modelo	Simplicidad de empleo	Resultados versus Simplicidad
			Flexión	Torsión				
<i>E01</i>	Supuesto (general)	HCBII (muy buena)	SI	SI	NO	Muy buena	Muy buena	Muy buena (generalizada)
<i>E02</i>	Discreto (general)	HCB I (buena)	SI	Parcial	SI	Buena	Buena	Buena (generalizada)
<i>E03</i>	Genérico (general)	HCBII (muy buena)	SI	Parcial	N/R	Buena (pocos casos)	Aceptable	Aceptable (generalizada)
<i>E04</i>	Supuesto (particular)	HCBIII (buena)	SI	NO	NO	Muy buena	Muy buena	Buena (particularizada)

Nota: HCB significa Hipótesis constitutiva básica. N/R significa datos No Reportados

8 CONCLUSIONES

En este artículo se ha efectuado un estudio comparativo sobre diferentes formas de medir y/o ponderar el alabeo. Los resultados de diferentes enfoques y teorías de vigas se han contrastado entre sí, frente a modelos computacionales tridimensionales y bidimensionales como también experimentos. Se ha observado que los diferentes enfoques de alabeo no

conducen a diferencias sustancialmente grandes en comparación con distintos resultados experimentales en cuanto a las principales variables mensurables, es decir ángulos de torsión por efecto directo o inducido por acoplamiento. En los casos que se han mostrado en este artículo, los cuatro enfoques se hallan contenidos en una franja de $\pm 8.0\%$ respecto de los valores experimentales. Por el contrario en cuanto a los desplazamientos axiales por alabeo, se ha observado una discrepancia de hasta el 30% entre los diferentes enfoques. Por otro lado en la determinación de las tensiones normales a lo largo de la sección transversal, se obtienen discrepancias más evidentes especialmente en la descripción del fenómeno de Shear-Lag, aun cuando para los casos analizados no se haya observado cota de discrepancia mayor a 5%. Enfoques particularizados como los de Kim y colaboradores^[7], aunque muy buenos en lo predictivo son sumamente limitados para analizar diferentes tipos de secciones.

9 REFERENCIAS

- [1] Vlasov V.Z. "Thin Walled Elastic Beams". Israel Program for Scientific Translation, Jerusalem (1961).
- [2] Cortínez V.H. y Rossi R.E. "Dinámica de Vigas con Secciones Abiertas de Paredes Delgadas Deformables por Corte Sujetas a un Estado Inicial de Tensiones". Revista Internacional de Métodos Numéricos para el Cálculo y Diseño en Ingeniería Vol.14(3) pp.293-316 (1998).
- [3] Cortínez V.H. y Piovan M.T. "Vibration and Buckling of composite thin walled beams with shear deformability". Journal of Sound and Vibration 258(4) 701-723. (2002)
- [4] Prokic A. "New Warping function for Thin Walled Beams. I-Theory". Journal of Structural Engineering (ASCE) Vol.122(12) December (1996).
- [5] Girón. P.G. "Análisis dinámico de estructuras esbeltas compuestas", Tesis de Maestría, Universidad Nacional del Sur (2002).
- [6] Cesnik C.E. y Hodges D. "VABS: A new concept for Composite rotor Blade cross Sectional modeling". Journal of American Helicopter Society. January (1997).
- [7] Kim C. y White S.R. "Thick Walled Composite Beam Theory including 3D elastic effects and Torsional Warping". International Journal of Solids and Structures, Vol 34(31-32) 4237-4259 (1997).
- [8] Rand O. "Nonlinear In-plane warping deformation in elastically coupled open thin walled beams". International Journal of Solids and Structures, Vol 34(31-32) 4237-4259 (1997).
- [9] M.T. Piovan, "*Estudio Teórico y computacional sobre la mecánica de vigas curvas de materiales compuestos, con sección de paredes delgadas, considerando efectos no convencionales*". Tesis Doctoral. Universidad Nacional del Sur (2002).
- [10] Reddy J.N., "A simple higher order Theory for Laminated Composite plates", Journal of Applied Mechanics Vol.51 745-752 (1984).
- [11] E.J. Barbero, "*Introduction to Composite Materials Design*". Taylor and Francis (1998).
- [12] Ghorbanpoor A. y Omidvar B. "Simplified Analysis of Thin Walled Composite Members". Journal of Structural Engineering (ASCE) Vol.122(11) 1379-83 (1996).
- [13] Smith E.C. y Chopra I. "Formulation and Evaluation of an Analytical Model for Composite Box-Beams". Journal American Helicopter Society Vol.36(3) 23-35 (1991).

- [14] Chandra R, Stemple A.D. Chopra I "Thin Walled Composite Beams under Bending, Torsional and extensional Loads". Journal of Aircraft Vol.27 pp.619-626 (1990).