

## ANÁLISIS DE DEFECTOS EN SOLDADURA POR FRICCIÓN- AGITACIÓN MEDIANTE UN MODELADO 3D

Diego Santiago <sup>a</sup>, Sebastián Pereyra <sup>a</sup>, Guillermo Lombera <sup>a</sup> y Santiago Urquiza <sup>a</sup>

<sup>a</sup> *Facultad de Ingeniería, Universidad Nacional de Mar del Plata,  
J. B. Justo 4302, 7600 Mar del Plata Argentina, CONICET (dsantiago@fi.mdp.edu.ar)*

**Palabras Clave:** Friction stir welding (FSW), modelado tridimensional, flujo, temperatura.

**Resumen.** El proceso de soldadura por fricción-agitación o “Friction Stir Welding” (FSW) es un método de soldadura desarrollado por el instituto “The Welding Institute” (TWI) de Inglaterra en 1991 (M.W. Thomas et al., GB Patente No. 9125978.8(1991)). Es un nuevo concepto en soldadura en fase sólida por fricción especialmente apto para la soldadura del aluminio y sus aleaciones, pero actualmente se están haciendo avances en su aplicación a aceros de medio carbono y aceros inoxidable.

El equipo de soldadura consta de una herramienta que gira y se desplaza sobre la unión de dos piezas restringidas. Parte de la herramienta se inserta dentro de las piezas a soldar. La unión se produce por el calentamiento por fricción que experimentan las piezas, induciendo un comportamiento pastoso/viscoso del material y el correspondiente flujo entre las piezas a unir.

Las variables principales de este proceso son la geometría de la herramienta, las velocidades de avance y rotación de la herramienta, la inclinación de la misma y su posición relativa a superficie de las piezas a unir. La combinación adecuada de estas variables produce soldaduras saludables.

En este trabajo se modela el proceso de FSW en forma tridimensional mediante la utilización de un programa de elementos finitos de propósito general, reproduciendo la distribución del flujo del material, y campos de presiones y temperaturas. En particular, se modela el comportamiento de un caso en el cual se varía la posición relativa de la herramienta. Se analiza la influencia de esta variable del proceso en la distribución del flujo de material y campo de presiones, con el fin de reconocer el potencial de este tipo de simulaciones en predecir el éxito o fracaso de la unión.

## INTRODUCCION

La soldadura de mezclado por fricción (Stir-Welding o Friction Stir Welding –FSW-) es una técnica para unir dos láminas o placas por medios mecánicos. Este proceso tiene grandes ventajas en la soldadura de aleaciones de aluminio que son difíciles de soldar por los procesos que involucran la fusión del material base. Mediante este proceso se pueden soldar secciones gruesas en una sola pasada, obteniéndose uniones con excelentes propiedades mecánicas.

En la figura 1 se muestra una representación esquemática del proceso de FSW. Los principales componentes de una herramienta de FSW son:

- El apoyo: Este principalmente genera calor durante el proceso, evita que el material salga expulsado y contribuye con el movimiento del material alrededor de la herramienta.
- El perno: La principal función del perno es la deformación del material alrededor de la herramienta y también contribuye con la generación de calor.

Se han escrito varios trabajos sobre el tema de FSW entre los cuales vale la pena destacar los de Flores et al. (1998), Murr y Liu et al. (1997, 1998) sobre los aspectos microestructurales de las aleaciones de aluminio soldadas, y también los trabajos de Dawes y Thomas (1995, 1996) quienes describieron el proceso de FSW resumiendo sus ventajas y desventajas. Existen diversos trabajos de simulación numérica sobre este proceso. Gould et al. (1998) desarrolló un modelo analítico de flujo de calor para FSW. El modelo se basa en la bien conocida ecuación de Rosenthal (1938), que describe un campo de temperaturas quasi-estacionario en una placa semi-infinita debido a una fuente de calor móvil. Kovacevic et al. (2003a y b) realizó análisis térmicos y termomecánicos aplicando elementos finitos. Estos análisis se basan en un modelo de fuente de calor, sin contemplar el acoplamiento termomecánico provocado por el flujo plástico. Es de destacar que por las características del problema, donde las deformaciones plásticas son dominantes, pueden lograrse buenos resultados empleando modelos de flujo viscoplástico termomecánicamente acoplados (Ulysse et al., 2002; Santiago et al., 2004; Colegrove et al., 2005). Por otra parte, en virtud de las características geométricas y cinemáticas, el problema es netamente tridimensional, lo que conjuntamente con la existencia de fuertes gradientes en las velocidades de deformación en las inmediaciones del perno, imponen una alta exigencia computacional. Recientemente, Colegrove et al. (2005) abordó este tipo de modelado utilizando un código de CFD, donde resolvió un modelo viscoplástico termomecánicamente acoplado, obteniendo buenos resultados en las distribuciones de flujo de material. Schmidt et al. (2005) lograron predecir huecos en la soldadura al modelar este proceso con una formulación ALE.

En este trabajo se modeló la distribución del flujo de material y del campo de temperaturas en forma acoplada, para un problema estacionario. Para el cálculo de la temperatura se tuvo en cuenta todas las condiciones de borde, como la pérdida de calor por convección y la transmisión de calor a través de la herramienta y la placa base por contacto. Se consideró la generación de calor por disipación viscosa. Se analizaron tres casos con diferentes profundidades de penetración de la herramienta en la placa base. Las simulaciones se compararon con una soldadura experimental realizada bajo los mismos parámetros de procesamiento.

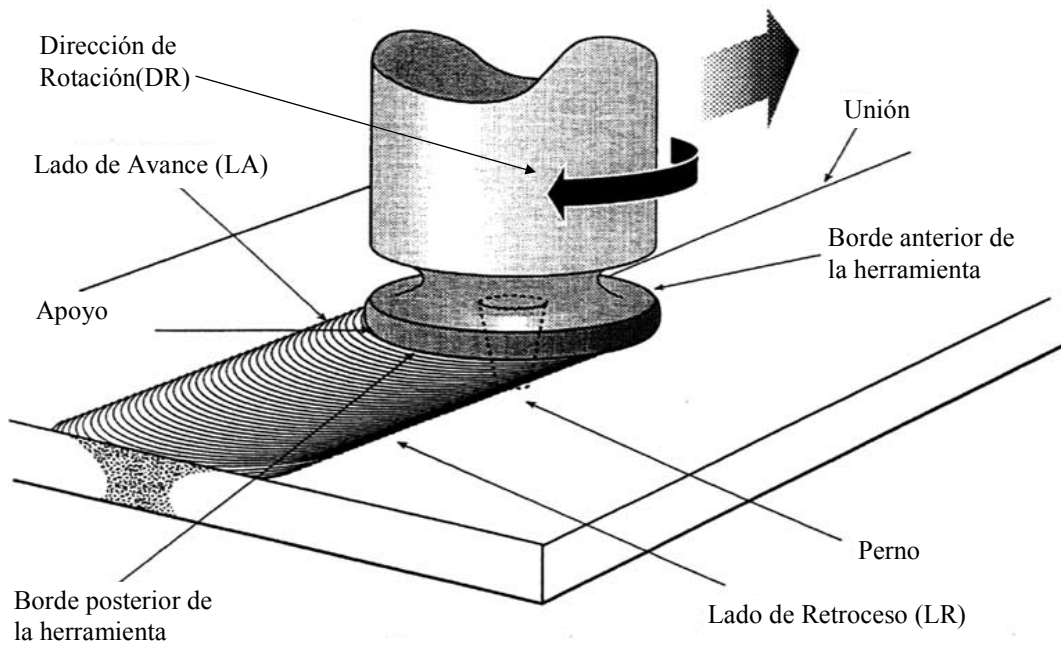


Figura 1: Esquema del proceso de Friction Stir Welding (FSW).

## ECUACIONES GOBERNANTES

### Modelo mecánico

Despreciando las fuerzas inerciales y de volumen, las ecuaciones de equilibrio en un volumen de material  $\Omega$  con una frontera  $\partial\Omega$  se pueden escribir de la siguiente manera (Zienkiewicz y Taylor, 1991):

$$\nabla \cdot \boldsymbol{\sigma} = 0 \quad \text{en } \Omega \quad (1)$$

donde  $\boldsymbol{\sigma}$  es el tensor de tensiones de Cauchy. Las tracciones  $T_i^\circ$  se pueden describir en una porción de la frontera  $\partial\Omega_t$  (condiciones de Neumann), mientras los componentes de la velocidad  $u_i^\circ$  se puede especificar en el resto de la superficie  $\partial\Omega_u$  (condiciones de Dirichlet). Esto se puede expresar como:

$$\begin{aligned} (\boldsymbol{\sigma} \mathbf{n}) \cdot \mathbf{e}_i &= T_i^\circ \quad \text{en } \partial\Omega_u, i = 1, \dots, NDim \\ \mathbf{u} \cdot \mathbf{e}_i &= u_i^\circ \quad \text{en } \partial\Omega_t, i = 1, \dots, NDim \end{aligned} \quad (2)$$

donde  $\partial\Omega = \partial\Omega_t \cup \partial\Omega_u$  y  $\partial\Omega_t \cap \partial\Omega_u = \emptyset$ ,  $\mathbf{n}$  es la normal unitaria externa en el contorno  $\partial\Omega$ ,  $\mathbf{e}_i$  es el vector unitario en un sistema de coordenadas cartesianas tridimensional y  $\mathbf{u}$  el vector velocidad. El vector de velocidad de deformación está relacionado con la parte simétrica del gradiente del campo de velocidades de acuerdo a:

$$\mathbf{D} = \frac{(\nabla \mathbf{u}^T + \nabla \mathbf{u})}{2} \quad (3)$$

Suponiendo que el material es incompresible, luego la ecuación de continuidad que sigue se debe cumplir en todo el dominio  $\Omega$

$$\nabla \cdot \mathbf{u} = 0 \quad (4)$$

Si se adopta una formulación de flujo para modelar las grandes deformaciones plásticas involucradas en el proceso de stir-welding, el tensor desviador de tensiones  $\mathbf{S}$  se puede relacionar al tensor de velocidades de deformación  $\mathbf{D}$  –que es en realidad un desviador en virtud de la hipótesis de incompresibilidad– por la siguiente relación:

$$\mathbf{S} = 2\mu\mathbf{D}, \quad \mathbf{S} = \boldsymbol{\sigma} - p\mathbf{I}$$

$$\mu = \frac{\sigma_e}{3\varepsilon_e} \quad (5)$$

donde  $\mu$  es la viscosidad efectiva del material y  $p$  la presión hidrostática. Además,  $\sigma_e$  es la tensión efectiva o el segundo invariante de la tensión y  $\varepsilon_e$  es la velocidad de deformación efectiva o el segundo invariante de la velocidad de deformación. Estos se pueden escribir como:

$$\sigma_e^2 = \frac{3}{2} \mathbf{S} \cdot \mathbf{S}$$

$$\varepsilon_e^2 = \frac{2}{3} \mathbf{D} \cdot \mathbf{D} \quad (6)$$

En este trabajo se asumió un material viscoplástico y rígido donde la tensión de flujo depende de la velocidad de deformación y de la temperatura. Esto se representa por la siguiente relación (Sheppard et al., 1979):

$$\sigma_e = \frac{1}{\alpha} \arg Sh \left[ \left( \frac{Z}{A} \right)^{1/n} \right], \quad \text{con } Z = \varepsilon_e \exp\left(\frac{Q}{RT}\right) \quad (7)$$

donde  $\alpha$ ,  $Q$ ,  $A$  y  $n$  son constantes del material,  $R$  es la constante de los gases y  $T$  la temperatura absoluta. Las constantes del material se pueden determinar usando ensayos de compresión estándar. El modelo mecánico se completa luego de describir las condiciones de contorno apropiadas.

### Modelo térmico

La distribución de temperaturas se obtiene resolviendo la ecuación de balance de calor; **Error! Marcador no definido.**

$$\rho C_p \frac{D\theta}{Dt} = \nabla \cdot (k \nabla \theta) + \gamma \quad (8)$$

donde  $\rho$  es la densidad,  $C_p$  la capacidad calorífica,  $k$  la conductividad térmica,  $\theta$  la temperatura y  $\gamma$  la tasa de generación de calor interna por disipación de la potencia viscoplástica. Se asume que alrededor del 90% de la potencia plástica se convierte en calor (Jonson y Kudo, 1962). El término de tasa de generación de calor por trabajado mecánico se puede expresar como el producto contraído de la tensión con la velocidad de deformación, como sigue:

$$\gamma = \eta \mathbf{S} : \mathbf{D} \quad (9)$$

con  $\eta$  fracción de potencia que no es absorbida en defectos microestructurales.

Además se adoptaron las propiedades del aluminio puro, tanto para los parámetros mecánicos como para la conductividad y el calor específico dependientes de la temperatura. Los flujos  $q^\circ$  se pueden prescribir en una porción del contorno  $\partial\Omega_q$ , mientras que la

temperatura  $\theta^\circ$  se puede especificar en el resto de la superficie  $\partial\Omega_\theta$ . Esto se puede expresar como:

$$k\nabla\theta \cdot \mathbf{n} = q^\circ \text{ en } \partial\Omega_q, \quad \theta = \theta^\circ \text{ en } \partial\Omega_\theta, \quad (10)$$

donde  $\partial\Omega = \partial\Omega_q + \partial\Omega_\theta$  y  $\mathbf{n}$  es la normal unitaria externa en el contorno  $\partial\Omega$ . La contribución de  $q^\circ$  se debe al enfriamiento de la superficie por convección y a la transmisión de calor por contacto en las interfaces “placas-herramienta” y “placas-base”.

## MODELO GEOMÉTRICO

En el presente estudio se asume un marco de referencia fijado a la herramienta de soldado, de tal manera que la placa se mueve hacia ella con una velocidad ( $V_w=2.0\text{mm/seg}$ ) y temperaturas ( $25^\circ\text{C}$ ) impuestas en la superficie de entrada a la zona de estudio.

La superficie del perno de la herramienta está mecanizada en forma de espiral. El efecto de flujo ascendente producido por dicho espiral se simula imponiendo una componente de velocidad ascendente en la superficie del perno. Esta velocidad es función del paso del espiral ( $1.5\text{ mm/vuelta}$ ) y la velocidad de rotación de la herramienta ( $\omega=22.5\text{ vueltas/seg}$ ).

Se analizaron tres casos con diferentes posiciones relativas entre la herramienta y las piezas de trabajo. Dichas posiciones son,  $\delta=-0.0355$ ,  $\delta=-0.0035$  y  $\delta=0.1215$  considerando la disposición descrita en la figura 2. La inclinación de la herramienta es  $\theta=1.5^\circ$  en todos los casos.

Los datos del material y otros parámetros del modelo figuran en la tabla 1 y 2.

Propiedades	$\rho$ [ $\text{Kg/m}^3$ ]	$C_p$ [ $\text{J/Kg } ^\circ\text{C}$ ]	$k$ [ $\text{W/m } ^\circ\text{C}$ ]
Aluminio	$2.7 \cdot 10^3$	$1.05 \cdot 10^3$	207.0
Acero	$7.0 \cdot 10^3$	$1.05 \cdot 10^3$	40.0

Tabla 1: Propiedades térmicas de la herramienta (acero), la base (acero) y las placas de aluminio

Material	A	$\alpha$ [ $\text{mm}^2 \text{N}^{-1}$ ]	N	H [ $\text{J mol}^{-1}$ ]
Alloys 1S	$0.224 \cdot 10^{13}$	0.052	4.54	177876.4

Tabla 2: Parámetros de la ley de viscosidad

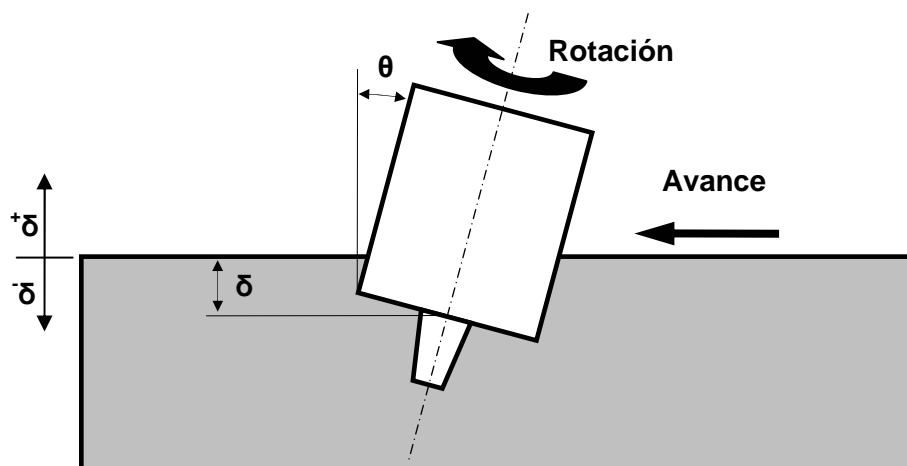


Figura 2: Esquema del sistema de referencias por el cual se obtienen los parámetros del proceso  $\delta$  y  $\theta$ .

En este trabajo se considera que el material en contacto con la herramienta tiene un deslizamiento relativo del 50%. Esta suposición, aunque no es muy realista, simplifica en gran medida la implementación del problema.

En la figura 3 se muestra una perspectiva de la geometría del problema y se detallan las dimensiones utilizadas. La herramienta tiene un apoyo de 13.5mm de diámetro y el perno cónico tiene un diámetro de base de 6mm, un diámetro en el extremo de 4mm y una altura de 5.8mm. Las dimensiones se basaron en el trabajo de Cabot et al. (2003).

En la figura 4.a se muestra por separado las diferentes zonas del problema. La zona 1 representa la base de acero donde se apoyan las placas a soldar y la zona 4 corresponde a la herramienta. Las zonas 2 y 3 representan las placas a soldar, las cuales se mallaron con baja y alta concentración de elementos, respectivamente. En particular, los elementos de la zona 3 están distorsionados de manera que su tamaño en la dirección perpendicular a la superficie de la herramienta es mucho menor al tamaño en dirección la dirección transversal a ésta.

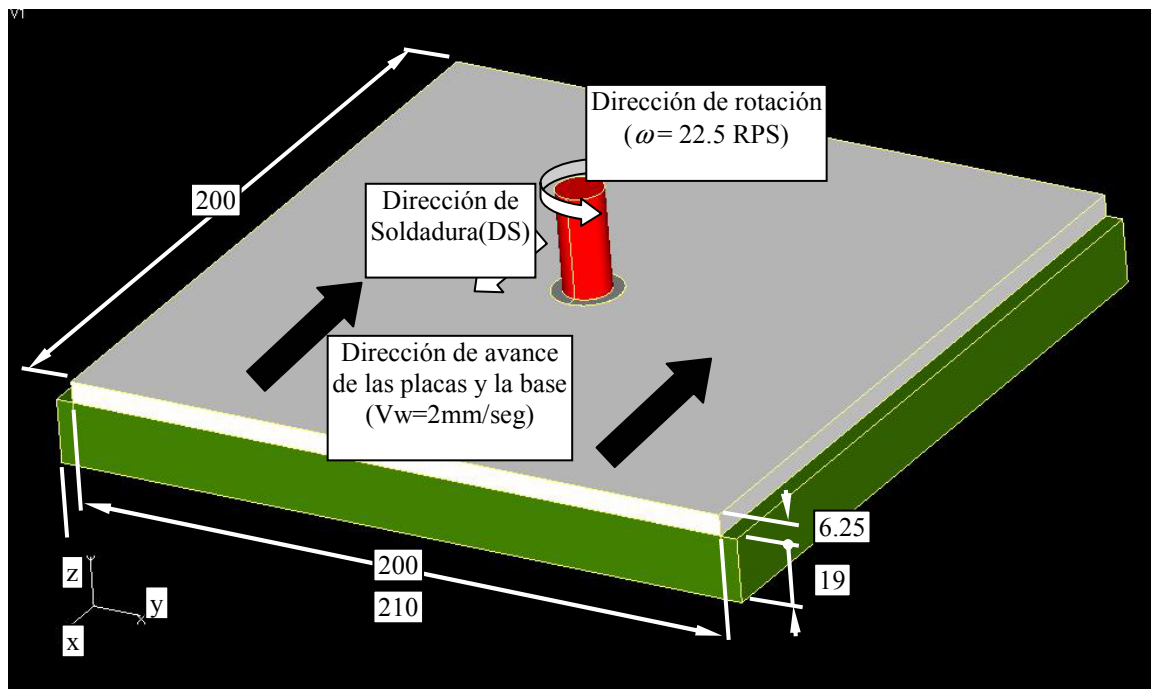


Figura 3: Dimensiones utilizadas(en mm).

En un principio la malla se generó con  $\theta=0$  y  $\delta=0$ . Luego, los elementos de la zona 3 se distorsionaron con el fin de adaptar la malla a los valores de  $\theta$  y  $\delta$  impuestos a la herramienta (fig 4.b).

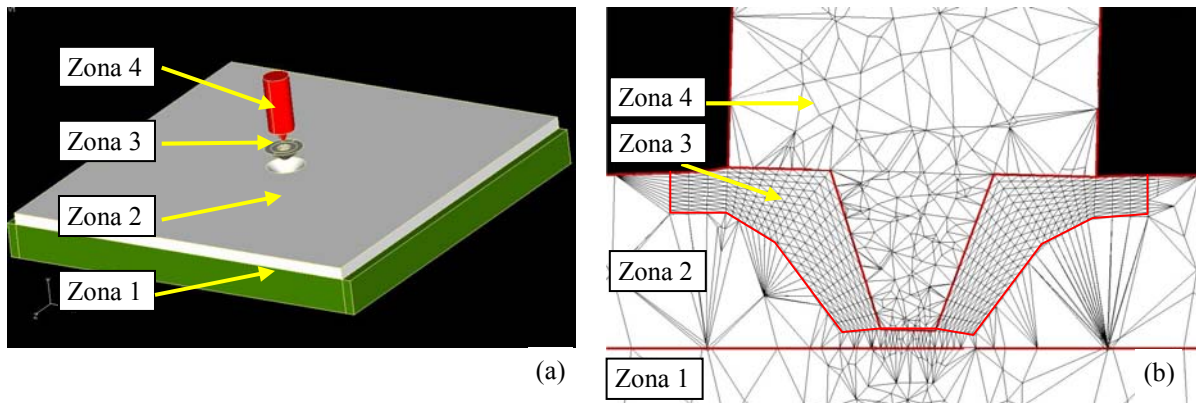


Figura 4: Perspectiva de las zonas del modelo(a) y detalle de un corte de la malla en  $y=0$  (b).

## MODELADO NUMÉRICO

Se modeló la placa base con una malla de elementos finitos tetraédricos del tipo Taylor-Hood (Zienkiewicz y Taylor, 1991), es decir, tetraedros P2-P1, con interpolaciones cuadráticas para las velocidades y lineales para las presiones, en orden a lograr estabilidad de las interpolaciones de presión por la condición de divergencia nula conjuntamente con una adecuada captura de los gradientes de tensión en las capas límites. La malla implementada resultó tener aproximadamente 51000 elementos con 70000 nodos de velocidad (Fig. 4.b).

El algoritmo de resolución consiste en dos subpasos: en el primero de ellos se obtiene el campo de velocidades asumiendo fijo el campo de temperaturas. Se itera por reemplazos sucesivos para adaptar no-linealmente los valores de viscosidad de acuerdo a las velocidades de deformación obtenidas en la iteración anterior. Las ecuaciones discretas son obtenidas a partir de la formulación clásica del problema de Stokes para flujos totalmente viscosos incompresibles y de acuerdo a las interpolaciones antes mencionadas, con el agregado de pseudo-compresibilidad artificial del tipo de Chorin (Chorin, 1968). El sistema de ecuaciones lineales para cada iteración es resuelto por el método de gradientes conjugados cuadrados con un preconditionador de factorización incompleta de tipo LU de acuerdo al esquema propuesto por Y. Saad en SparseKit (Saad, 1994). En el segundo sub-paso se resuelve el campo de temperaturas con interpolación cuadrática como un problema de convección difusión, asumiendo el campo de velocidades resultante en el primer sub-paso. El método de resolución numérica es el mismo que en el primero.

Aunque se requiere la solución estacionaria, se implementó un esquema de avance en el tiempo totalmente implícito, usado fundamentalmente como preconditionador del sistema de ecuaciones.

## RESULTADOS

### Campo de temperaturas

En la figura 5 se muestra la distribución de temperaturas en las placas, la base y la herramienta. El modelo térmico utilizado se contrastó con mediciones experimentales en trabajos anteriores (Santiago et al., 2005). Los valores máximos de temperatura están en el rango de los reportados en bibliografía (Kovacevic et al., 2003a y b) y son similares para los tres casos analizados.

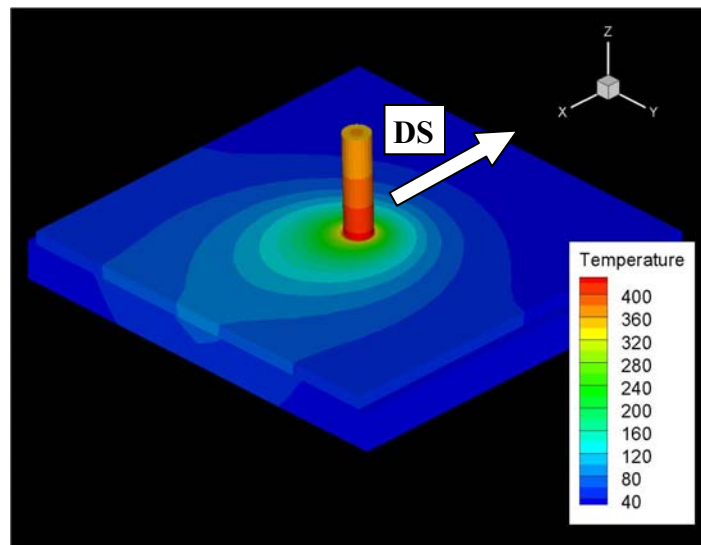


Figura 5: Perspectiva de la distribución de temperaturas.

### Campo de presiones y velocidades

Los campos de presiones no sufren grandes variaciones con el cambio de profundidad de la herramienta ( $\delta$ ). En la figura 6 se observa una iso-superficie de presión negativa. Se aprecia claramente que detrás del perno de la herramienta, en la mitad inferior, las presiones registradas son menores que en el frente. Esto induce a que el material fluya hacia esta región.

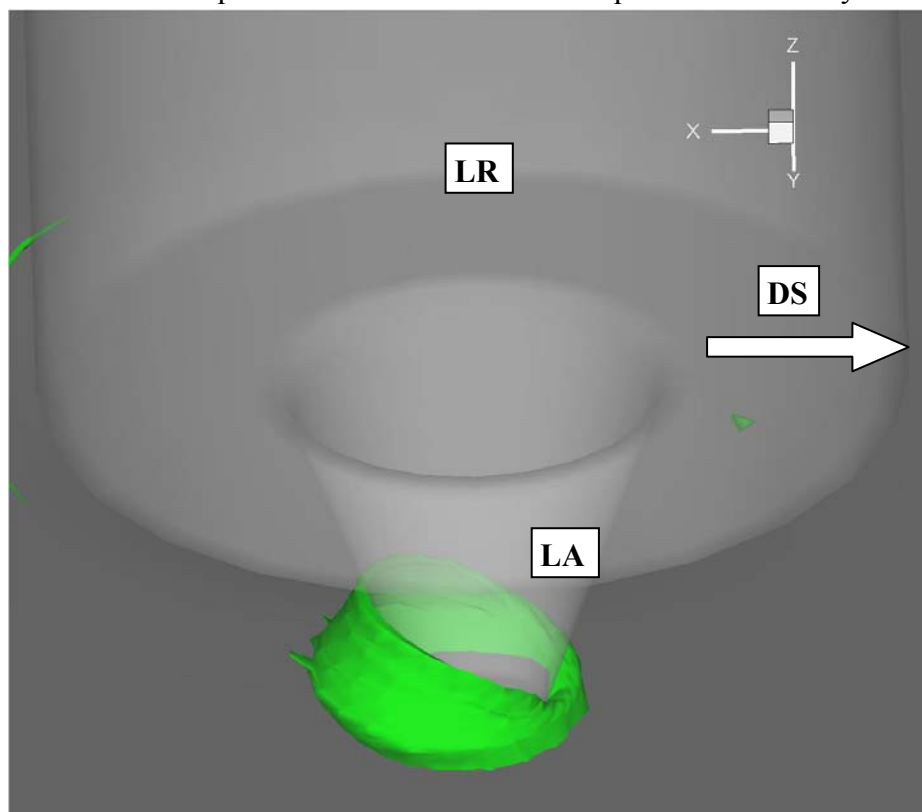


Figura 6: Región de baja presión generada detrás de la mitad inferior del perno de la herramienta.



En las Figuras 7.a y 7.b se observa la distribución de un arreglo de trazadores ubicados inicialmente en un plano YZ perpendicular a la dirección de soldadura DS (esferas azules) y su posterior ubicación luego de atravesar la posición de la herramienta (esferas rojas) para  $\delta = -0.0355$  y  $\delta = 0.1215$ , respectivamente. En dichas imágenes se puede notar como el flujo del material cercano al apoyo y en la mitad superior del perno de la herramienta es mucho más importante que el registrado en la mitad inferior del mismo. También se puede observar una menor densidad de trazadores en la región superior del perno del LA. Sin embargo, no se registran variaciones apreciables en el flujo de material con la variación de  $\delta$ .

Por lo observado en las figuras 6 y 7 se puede decir que el material de la región superior de la unión fluye principalmente por la acción de la fricción del apoyo, transportando material del LR al LA. En cambio, el material de la región inferior fluye por la fricción del perno y el gradiente de presión que se observa en la figura 6.

Si bien este modelo revela importantes aspectos sobre la naturaleza del flujo de material en FSW, las variaciones en los campos de velocidades y presiones respecto del parámetro  $\delta$  no fueron relevantes. Esto se puede atribuir en un principio a la imposición de deslizamiento relativo del material respecto de la superficie de la herramienta. Con un modelo de fricción apropiado, el parámetro  $\delta$  tendría más incidencia en el campo de velocidades y presiones de este modelo.

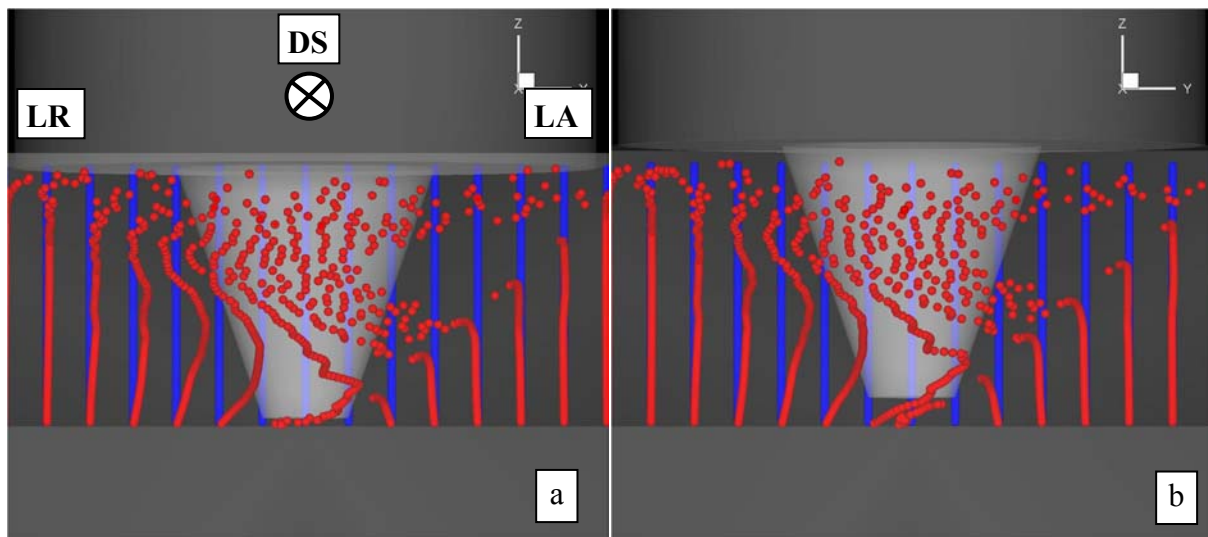


Figura 7: Distribución de trazadores luego de atravesar la región de soldadura para  $\delta = -0.0355$ (a) y  $\delta = 0.1215$ (b).

## CONCLUSIONES

En el presente trabajo se implementó un modelo termomecánicamente acoplado de FSW en el cual se incluyeron todas las variables del proceso. Se resolvieron tres casos con diferentes posiciones de la herramienta ( $\delta$ ).

Se reconocieron aspectos generales sobre la naturaleza del flujo de material alrededor de la herramienta. Sin embargo, se reconoció la falta de sensibilidad del modelo al parámetro  $\delta$ . Para mejorar el modelo es necesario incluir condiciones de fricción más representativas de los fenómenos involucrados en FSW.

## REFERENCIAS

P. Cabot, A. Moglioni, E. Carella. Soldadura por fricción agitación (FSW) de AA 6061 T6.

- Materia*, 8:187-195, 2003.
- A.J. Chorin. *Mathematics of Computation*, 22:745-762, 1968.
- P.A. Colegrove, H. R. Sherclif. 3-Dimensional CDF modelling of flow round a threaded friction stir welding tool profile. *Journal of Material Processing Technology*, Artículo en prensa, 2005.
- C.J. Dawes. An introduction to friction stir welding butt welding and its developments. *Welding and Fabrication*, Jan, 1995.
- C.J. Dawes, W.M. Thomas. Friction stir process for aluminum alloys. *Welding Journal*, 75:41, 1996.
- O.V. Flores, C. Kennedy, L.E. Murr, D. Brown, S. Pappu, B.M. Nowak, J. McClure. Microstructural issues in a friction-stir welded aluminum alloy. *Scripta Materialia*, 38: 703, 1998.
- J.E. Gould, Z. Feng. Heat flow model for friction stir welding of aluminum alloys. *Journal of Material Processing and Manufacturing Science*, 7, 1998.
- W Johnson, H. K. Kudo (Eds). *The mechanics of Extrusion*. Manchester University Pres, UK, 40, 1962.
- C. M. Chen, R. Kovacevic. Finite element modeling of friction stir welding – thermal and thermomechanical analysis. *International Journal of Machine Tools and Manufacture*, 43:1319-1326, 2003a.
- M. Song, R. Kovacevic. Thermal modeling of friction stir welding in a moving coordinate system and its validation. *International Journal of Machine Tools and Manufacture*. 43:605-615, 2003b.
- L.E. Murr, G. Liu, J.C. McClure. A TEM study of precipitation and related microstructures in friction-stir-welded 6061 aluminum. *Journal of Material Science*, 33:1243, 1998.
- G. Liu, L.E. Murr, C.S. Niou, J.C. McClure, F.R. Vega. Micro- structural aspects of the friction-stir welding of 6061-T6 aluminum alloy. *Scripta Materialia*, 37:335, 1997.
- D. Rosenthal, R. Schemerber. Thermal study of arc welding. *Welding Journal*, 17:208, 1938.
- Y. Saad. SPARSEKIT: a basic tool kit for sparse matrix computation (version2). University of Illinois. <http://www-users.cs.umn.edu/~saad/software/SPARSKIT/sparskit.html>, 1994.
- D. Santiago, G. Lombera, S. Urquiza, A. Cassanelli, L. A. de Vedia. Numerical modeling of joints welded by “friction stir welding” process. *Materials Research*, 7:569-574, 2004.
- D. Santiago, G. Lombera, A. Cassanelli, S. Urquiza, L. de Vedia. Analisis térmico en soldadura por fricción. *Mecánica Computacional*, 24:2781-2793, 2005.
- H. Schmitt, J. Hattel. A local model for the thermomechanical conditions in friction stir welding. *Modelling and Simulation in Material Science and Engineering*, 13:77–93, 2005.
- T. Sheppard, D. S. Wright. Determination of flow stress: Part 1 constitutive equation for aluminum alloys at elevated temperatures. *Metals Technology*, June:215, 1979.
- P. Ulysse. Three-dimensional modeling of the friction stir-welding process. *International Journal of Machine Tools and Manufacture*. 42:1549-1557, 2002.
- O.C. Zienkiewicz, R.L. Taylor. *The finite element method*. McGraw Hill, Vol. I., 1989, Vol. II, 1991.