

MODELAMIENTO TÉRMICO DEL POSTQUEMADOR DEL CAZA F5 THERMAL MODELING OF THE F5 FIGTHER AFTERBURNER

Fernando P. Alvarez^a, Alicia I. Durán^b, Roberto Jorquera^c, Magdalena Walczak^d y
Jorge A. Ramos-Grez^d

^a Departamento de Ingeniería Mecánica, Universidad Santiago de Chile, Av. L. B. O'Higgins 3363, Estación Central, Santiago, Chile, fernando.alvarez@usach.cl, <http://www.usach.cl/fernando.alvarez>

^b Departamento de Ingeniería Mecánica, Universidad Tecnológica Metropolitana, José Pedro Alessandri 1242 Ñuñoa, Santiago, Chile, alicia.duran@utem.cl, <http://www.utem.cl/alicia.duran>

^c Empresa Nacional de Aeronáutica, ENAER, Avenida José Miguel Carrera 11087 Paradero 36½ El Bosque, Santiago, Chile, roberto.jorquera@enaer.cl, <http://www.enaer.cl/roberto.jorquera>

^d Departamento de Ingeniería Mecánica y Metalurgia, Pontificia Universidad Católica de Chile, Avda. Vicuña Mackenna 4860 Macul, Santiago, Chile, mwalczak@ing.puc.cl, <http://www.ing.puc.cl/mwalczak>, jramos@ing.puc.cl, <http://www.ing.puc.cl/jramos>

Palabras clave: Postquemador, Liner, Casing, MEF, Simulación Numérica, Caza F5.

Resumen. El estudio explora la contribución que tienen los ciclos de temperatura asociados al empuje proporcionado por un postquemador en el avión CAZA. Los cuales podrían ser los causantes de daño conducente a falla por fatiga. El objetivo de este trabajo es investigar las causas de este tipo de fallas que se han detectado en motores del avión Caza cuando se le realiza el mantenimiento, en la Empresa Nacional de Aeronáutica ENAER. En este trabajo se usa el modelo de transferencia de calor en el sólido, que combina la conducción con la convección forzada en el interior del *liner* junto con convección forzada en la superficie. Los resultados mostraron que por periodos corto de tiempo se alcanzan valores entre 1033 y 1999 K, lo que puede llevar a inicio y propagación de posibles grietas situadas sobre las zonas afectadas por el calor. Se concluye que hay correlación entre localización de los lugares próximos donde se encuentran las fallas con zonas donde hay elevadas temperaturas.

Keywords: Afterburner, Liner, Casing, FEM, numerical simulation, F5 fighter.

Abstract. The study explores the contribution of temperature cycles associated to the push provided by an afterburner in the CAZA aircraft. Which could be the cause of damage leading to fatigue failure. The objective of this work is to investigate the causes of this type of failures that have been detected in the engines of the fighter aircraft when the maintenance is performed, in the National Aeronautics Company ENAER. In this work the model of heat transfer in the solid is used, which combines conduction with forced convection inside the liner along with forced convection on the surface. The results showed that for short periods of time values between 1033 and 1999 K are reached, which can lead to the initiation and propagation of possible cracks located on the areas affected by heat. It is concluded that there is a significant correlation between the location of nearby places where faults are found and areas with high temperatures.

1 INTRODUCCIÓN

Los mecanismos de fallas más comunes encontrada en los componentes de las aeronaves son fatiga térmica, termofluencia, corrosión, fragilidad de hidrógeno, desgaste, ruptura por concentración de tensión, etc.

Las temperaturas que alcanza el *afterburner* por periodos corto de tiempo se encuentran entre las temperaturas de 1033,15 y 1999,15 K, lo que puede llevar a posibles grietas que pueden ser situadas sobre las zonas afectadas por el calor (Sáinz Díez, 2004). También la fisuración puede ser atribuida a los años de funcionamiento y pueden ser detectadas durante la inspección preprogramada por examen visual o técnicas no destructivas, que pueden corregirse para prevenir fallas catastróficas.

En esta última década los materiales que se usa en los componentes de los motores de aviación han evolucionado a las superaleaciones que son materiales austeníticos compuestos de hierro-níquel, níquel y aleación de cobalto. Estos materiales tienen excelente resistencia mecánica, elevada resistencia a altas temperaturas, buena resistencia al ataque del medio ambiente (nitruración, carbonización, oxidación y sulfatación), excelente resistencia a la termofluencia (*creep*), resistencia a la ruptura por estrés, expansión térmica muy útil, resistencia a la fatiga térmica y resistencia a las vibraciones (Bhaumik et al. 2008). Las aplicaciones típicas se encuentran principalmente enfocadas en el campo de la industria aeroespacial, aeronáutica y eléctrica. El objetivo de este trabajo es investigar las causas de este tipo de fallas que se han detectado en motores del avión caza cuando se le realiza el mantenimiento a esta componente, en especial al *liner*, en la sección de motores en la Empresa Nacional de Aeronáutica ENAER, mediante determinación de los perfiles de temperaturas, con el propósito de determinar la necesidad de decidir entre reparación o seguimiento de uso.

2 MODELO GEOMÉTRICO

La situación física considera la determinación de los perfiles de temperatura mediante resolución numérica de las ecuaciones de transferencia de calor en el *liner* que es uno de los componentes del *afterburner* junto con el *casing*, ambos son ductos convergentes que proporcionan el área necesaria para la combustión completa de la mezcla de los gases de escape y el combustible antes de que se expulse a través de la tobera. Entre ambos hay ocho varillas de soporte (tornillo de horquilla) que mantienen el *liner* suspendido del *casing*. Por otro lado, este sistema proporciona un paso anular para que el aire de refrigeración fluya entre ambas superficies.

El modelo geométrico del *liner* está diseñado de una sola pieza, con un largo de 1,327 m y su diámetro 0,425 m. En la zona superior hay perforaciones de dos tipos para eliminación de ruido y el anillo de soporte del *liner-casing* presenta un refuerzo cilíndrico. También tiene 26 anillos individuales que se unen por una soldadura, seis refuerzos circunferenciales ubicados a lo largo del diámetro exterior del revestimiento que le proporcionan rigidez adicional al *liner*, lo que hace más duradero y más fácil de instalar dentro del *casing*. Además, este dispositivo es autoportante (Published by GE Aircraft Engines J85 Projects, 2002). El estudio realizado

considera el empleo del método de elementos finitos para predecir los perfiles de temperaturas en zonas críticas del *liner*. En la [Figura 1](#) se presenta la representación geométrica del *liner* completo con detalle de la zona correspondiente al soporte identificada como crítica.

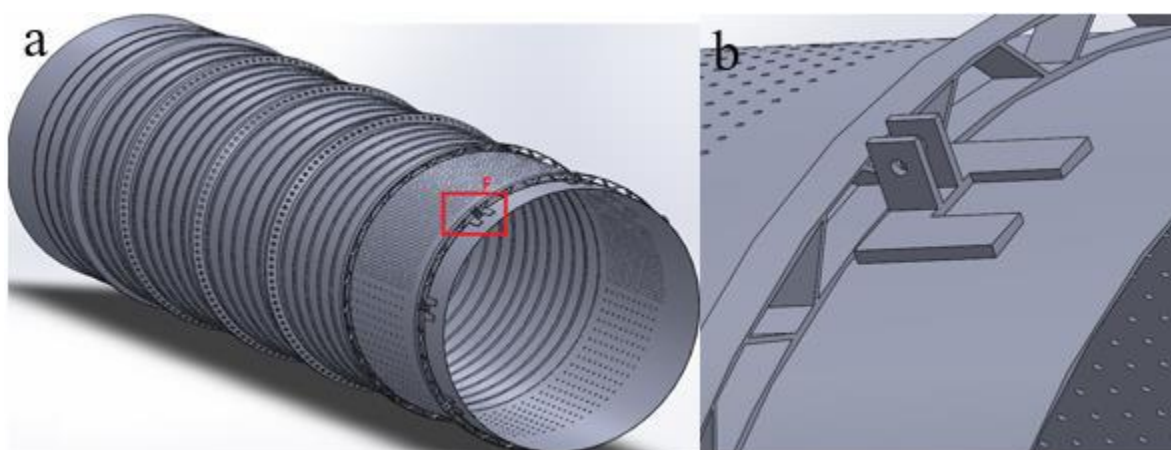


Figura 1: Modelo geométrico del: a) *liner* completo y b) detalle del soporte de la zona crítica.

El material del *liner* que es de interés como dato de entrada en la modelización se determinó experimentalmente por la técnica de espectrometría de emisión óptica luminiscente GDOES pudiendo confirmar la superaleación de Ni-Cr-Co-W según expuesto en la [Tabla 1](#). De acuerdo con la composición encontrada este tipo de aleación se denomina Haynes 188, la que es utilizada en el programa como tipo de material. ([ASM Metals Handbook V02](#))

C	Mn	Si	P	S	Cr	Ni	Cu	Mo	Co	W	Al	V
0,219	0,757	0,443	0,025	0,034	22,549	21,813	0,082	0,662	37,334	15,55	0,05	0,089

Tabla 1: Composición química de la aleación del *liner* determinada mediante GDOES.

3 MODELACIÓN 3D DE ELEMENTOS FINITOS DEL LINER

Para implementar el modelo de elementos finitos se emplea el software COMSOL MULTIPHYSICS V5.2 usando el módulo de transferencia de calor que en este caso el programa de ingeniería resuelve el fenómeno térmico por convección. El módulo utilizado resuelve las ecuaciones correspondientes en coordenadas cartesianas.

3.1 Material

El material utilizado en la simulación numérica del *liner* tiene los siguientes parámetros resistencia a la tracción $\sigma_{UTS} = 966$ MPa y tensión de fluencia $\sigma_y = 420$ MPa. La modelación y el análisis 3D del *liner* utiliza la librería del COMSOL con el material “Haynes 188/UNS R30188, Solid hot rolled and solution annealed plate”.

3.2 Ecuaciones gobernantes y condiciones de borde

3.2.1 Ecuaciones gobernantes

La interfaz de Transferencia de calor en sólidos se utiliza en este trabajo para modelar la transferencia de calor en sólidos mediante convección. Para un problema de estado estacionario, la temperatura no cambia con el tiempo la Ecuación 1 se representa por:

$$\rho C_p \mathbf{u} \cdot \nabla T + \nabla \cdot \mathbf{q} = Q \quad \text{Ec.1}$$

$$\mathbf{q} = -k \nabla T \quad \text{Ec.2}$$

donde ρ es la densidad del sólido [kg/m^3], C_p es la capacidad de calor sólido a presión constante [$\text{J/kg}\cdot\text{K}$], k es la conductividad térmica sólida [$\text{W/m}\cdot\text{K}$], \mathbf{u} es el campo de velocidad y Q es la fuente de calor [W/m^3]. La conductividad térmica k describe la relación entre el vector de flujo de calor \mathbf{q} y el gradiente de temperatura ∇T que es la ley de conducción de calor de Fourier. En este trabajo se considera que el material es isotrópico.

3.2.2 Condiciones de borde

El flujo de calor y la distribución de temperatura se determina a través del espesor del manto de un tubo de dimensiones de 0,21150 m radio interno, 0,21250 m radio externo y 1,327 m de longitud cuyo material es una superaleación Ni-Co-Cr-W.

- **Flujo Estacionario**

Para el flujo estacionario se definen dos tipos de flujo de calor en el exterior y en el interior del *liner*. En la Ecuación 3 se indica el flujo estacionario que se asume es de la siguiente forma:

$$-\mathbf{n} \cdot \mathbf{q} = q_0 \quad \text{Ec.3}$$

A continuación, se presentan las condiciones para ambos flujos en forma separada.

- **Transferencia de calor en el exterior del *liner***

El flujo de calor convectivo transferido desde la superficie externa hasta el aire circundante por convección forzada se representa en la Ecuación 4 de la siguiente forma.

$$q_0 = h_{ext} \cdot (T_{ext} - T_{aire}), \quad h_{ext} = h_{air}(L, U, pa, T_{ext}, T_{aire}) \quad \text{Ec.4}$$

El coeficiente de transferencia convectivo que se aplica es de convección forzada externa y coeficiente de transferencia promedio de placa. Donde la longitud del cilindro L es 1,327 m, la velocidad del fluido U es 300 m/s (Sáinz Díez, 2004), el fluido usado es aire, la presión absoluta pa es 335,252 kPa, la temperatura externa T_{ext} es 1002,59 K y la temperatura T_{aire}

es 293,15 K.

- **Transferencia de calor en el interior del *liner***

La ecuación de flujo de calor convectivo usada es

$$q_0 = h_{int} \cdot (T_{int} - T), \quad h_{int} = h_{air}(D, U, pa, T_{int}) \quad \text{Ec.5}$$

El coeficiente de transferencia convectivo que se aplica es de convección forzada interna y tubo isotérmico. El diámetro del cilindro D es 0,46 m, la velocidad del fluido U es 300 m/s, el fluido usado es aire, la presión absoluta pa es 335,252 kPa y la temperatura externa T_{int} es 2033,15 K.

- **Coefficientes de transferencia de calor por convección**

El software Comsol Multiphysic V5.2 cuenta con módulo que incluye un subconjunto de h para diversas aplicaciones. Las expresiones se basan en el siguiente conjunto de números adimensionales que se utilizan para determinar los coeficientes de transferencia de calor h estos son los siguientes:

- Número de Reynolds $Re_L = \frac{\rho \cdot L \cdot U_{ext}}{\mu}$; $Re_D = \frac{\rho \cdot D \cdot U_{ext}}{\mu}$ Ec.6

- Número de Prandtl $Pr = \frac{C_p \cdot \mu}{k}$ Ec.7

- Número de Nusselt $Nu = \frac{h \cdot L}{k}$ Ec.8

- Coeficiente de transferencia de calor para convección forzada en el interior de un ducto cilindrico es el siguiente:

$$h_{int} = \begin{cases} \frac{k}{D} 3.66 & \text{Si } Re_D \leq 2500 \\ \frac{k}{D} 0.027 Re_D^{4/5} Pr^n \left(\frac{\mu}{\mu(T)}\right)^{0.14} & \text{Si } Re_D > 2500 \\ \quad n = 0.3 & \text{Si } T < T_{ext} \\ \quad n = 0.4 & \text{Si } T \geq T_{ext} \end{cases} \quad \text{Ec.9}$$

- Coeficiente de transferencia de calor promedio para convección forzada en el exterior de una placa es el siguiente:

$$h_{ext} = \begin{cases} 2 \frac{k}{L} \frac{0.3387 Pr^{1/3} Re_L^{1/2}}{(1 + (0.0468/Pr)^{2/3})^{1/4}} & \text{Si } Re_L \leq 5 \cdot 10^5 \\ 2 \frac{k}{L} Pr^{1/3} (0.037 Re_L^{4/5} - 871) & \text{Si } Re_L > 5 \cdot 10^5 \end{cases} \quad \text{Ec.10}$$

donde L es el longitud característica del cilindro [m], D es el diámetro del tubo, μ es la viscosidad dinámica [Pa·s], u es la velocidad de la corriente libre [m/s], k es el conductividad térmica del fluido [W/mK], α_p es el coeficiente de expansión térmico [1/K] y g es la aceleración de gravedad [m/s²].

3.3 Discretización de la malla

El tipo de malla elegido para el anillo de soporte del *liner-casing* que presenta un refuerzo cilíndrico es tetraédrico libre, con tamaño del elemento máximo de 8,94 mm y el tamaño mínimo de 0,0894 mm, la tasa de crecimiento máxima del elemento de 1,3 y la resolución de regiones estrechas es de 1. En la [Figura 2](#), se muestra esta sección.

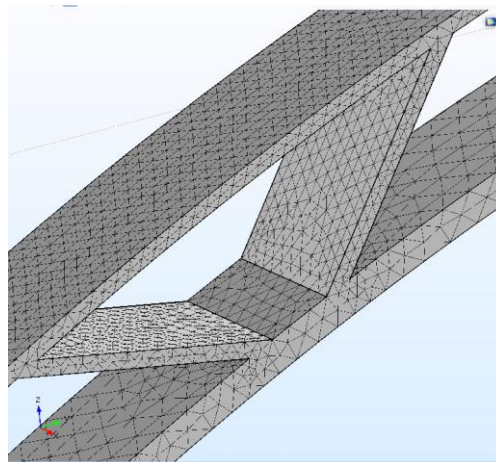


Figura 2: Detalle de mallado del anillo de soporte *liner-casing* que presenta un refuerzo cilíndrico.

El tipo de malla elegido para la parte superior donde hay una de las 8 varilla de soporte y orificios es mallado tetraédrico libre, cuyo tamaño del elemento máximo de 44,7 mm y el tamaño mínimo del elemento de 0,7 mm, la tasa de crecimiento máxima del elemento de 1,5 y la resolución de regiones estrechas es de 0,5 que se muestra en la [Figura 3](#).

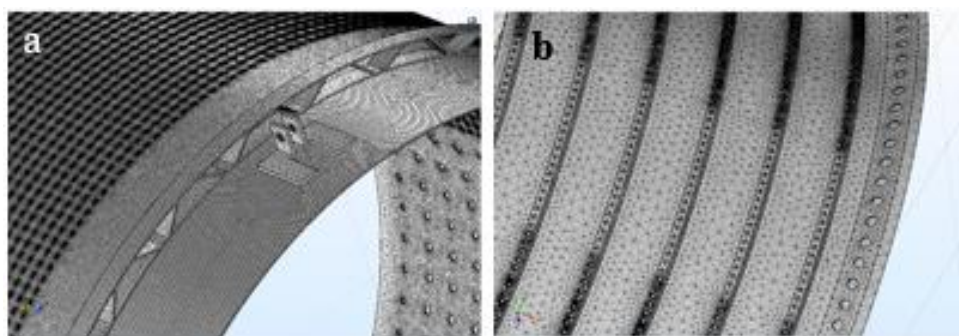


Figura 3: Detalle de mallado a) la parte superior del *liner* en la zona de una de las 8 varillas de soporte y b) la sección de los anillos en el centro del *liner*.

El tipo de malla elegido para la sección de los anillos en zona central del *liner* es mallado tetraédrico libre, con tamaño del elemento máximo de 44,7 mm y el tamaño mínimo del elemento de 0,7 mm, la tasa de crecimiento máxima del elemento de 1,5 y la resolución de regiones estrechas es de 0,5. Este tipo de malla es mostrado en la [Figura 3b](#).

El tipo de malla elegido para el resto del dominio a lo largo de todo el *liner* es mallado tetraédrico libre, con tamaño del elemento máximo de 133 mm y el tamaño mínimo del elemento de 0,7 mm, la tasa de crecimiento máxima del elemento de 1,5 y la resolución de regiones estrechas es de 0,5. Este tipo de malla es mostrado en la [Figura 4](#).

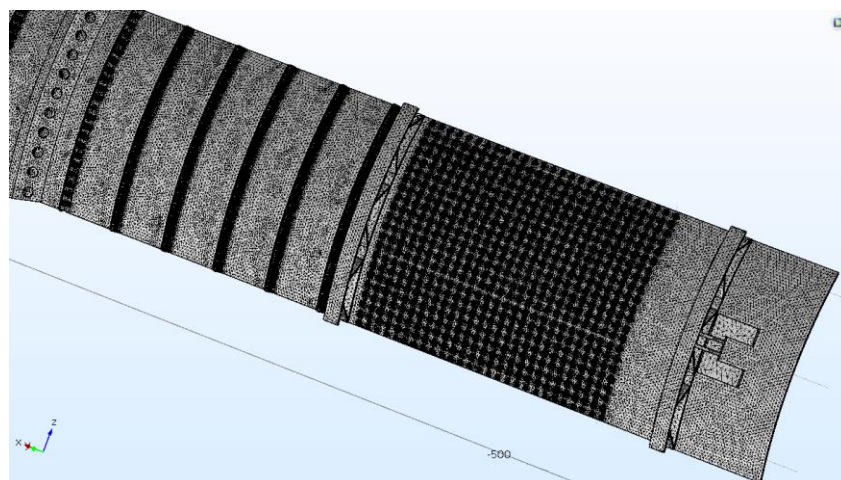


Figura 4: El mallado del dominio a lo largo de todo el *liner*.

4 RESULTADOS Y DISCUSIÓN

La simulación se realiza usando el modelo de transferencia de calor en un tubo por el cual fluye un determinado fluido. Por lo tanto, en este modelo se analiza la forma en que se transfiere este calor portador del fluido hasta la superficie del *liner*.

El primer resultado que se muestra en la [Figura 5a](#) es el anillo flotante del *liner* con su

distribución de temperatura, el anillo claramente funciona como un disipador de calor, pues la zona más alejada del *liner* presenta la temperatura menor de 1023,15 K, mientras la más cercana es de 1423,15 K aproximadamente. Por el interior del anillo se observan zonas blancas, precisamente donde las barras separadoras no tienen contacto con el *liner*, por lo tanto, no tienen un efecto disipador. La Figura 5b es una ampliación de la Figura 5a, en esta zona se aprecia claramente el cambio de temperatura en la sección central de las barras separadoras y la máxima temperatura en la zona donde está en contacto con el *liner*.

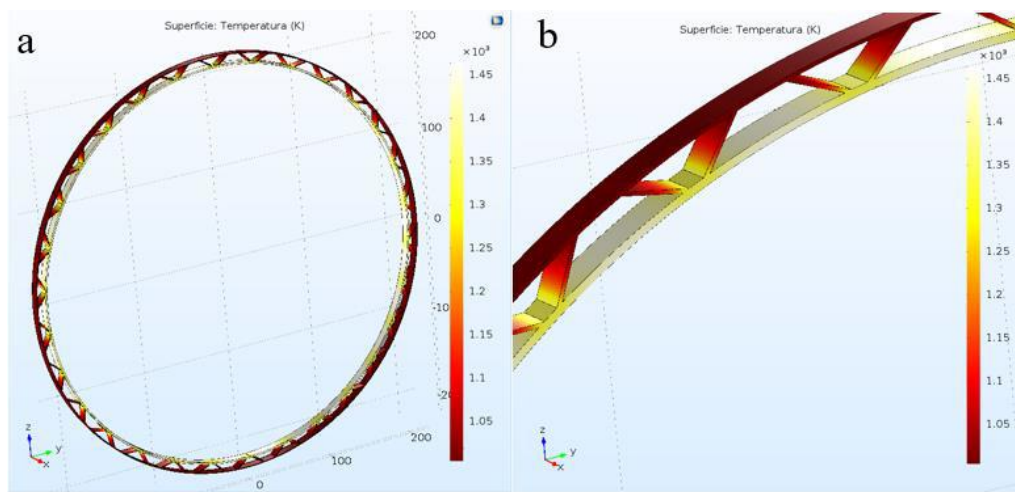


Figura 5: Distribución de temperatura a) anillo flotante completo y b) zona ampliada del anillo.

En la Figura 6a se observa la parte delantera del *liner* y su distribución de temperatura, se procede a realizar un acercamiento en el sistema de sujeción de este. En la Figura 6b se tiene una ampliación de la sección de la Figura 6a, se observa claramente que la parte superior de la zona de sujeción está a una temperatura mucho menor que la que se encuentra en su base, esto es debido a que dicha zona se encuentra mayormente expuesta a la convección forzada del aire de refrigeración.

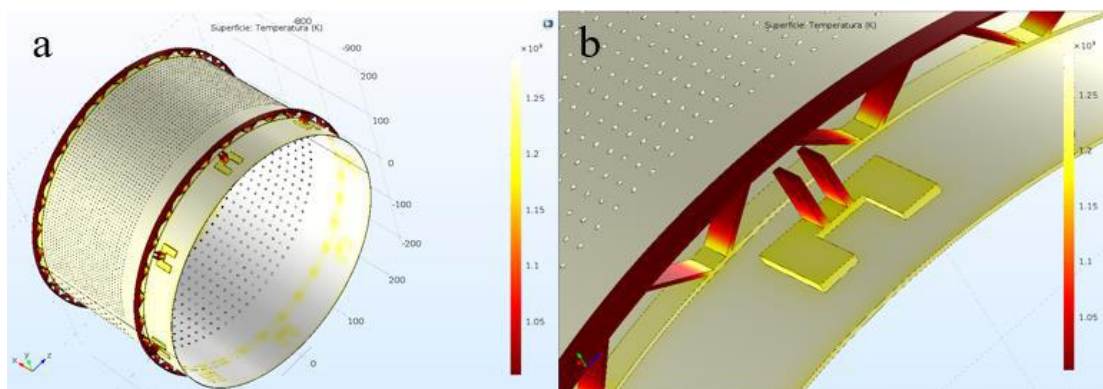


Figura 6: Distribución de temperatura a) sección superior y b) detalle en la zona de una de 8 varilla de soporte.

En la **Figura 7a** se muestra la sección intermedia del *liner*, podemos observar que en la sección interior se presentan las temperaturas más elevadas del orden de 1873,15 K estas zonas de temperaturas elevadas se encuentran separadas por una región de menor temperatura, esto se debe a que en esa zona es por donde entra el aire de refrigeración. En la **Figura 7b** se observa una ampliación de la **Figura 7a**, zonas de altas y medias temperaturas por la sección exterior del *liner*, la zona de menor temperatura es la que enfrenta en primera instancia el aire de refrigeración y es de color rojo oscuro.

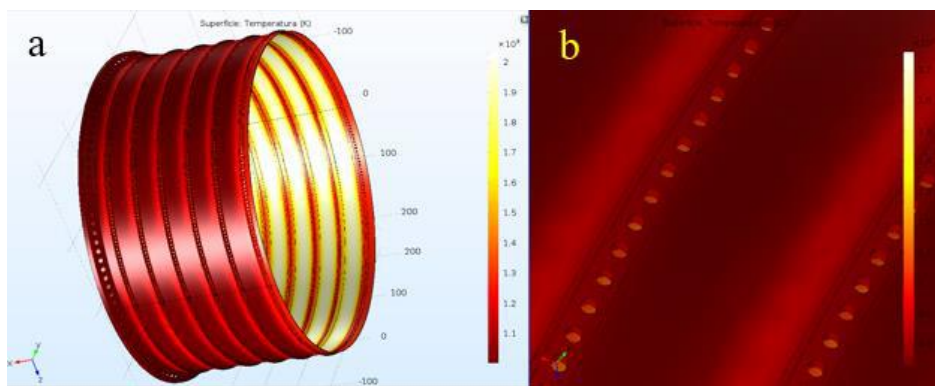


Figura 7: Distribución de temperatura a) sección intermedia del *liner* b) detalle de esta sección.

En la **Figura 8** se muestra la sección longitudinal del *liner*, en donde se observan los efectos de las temperaturas ya mencionados con anterioridad.

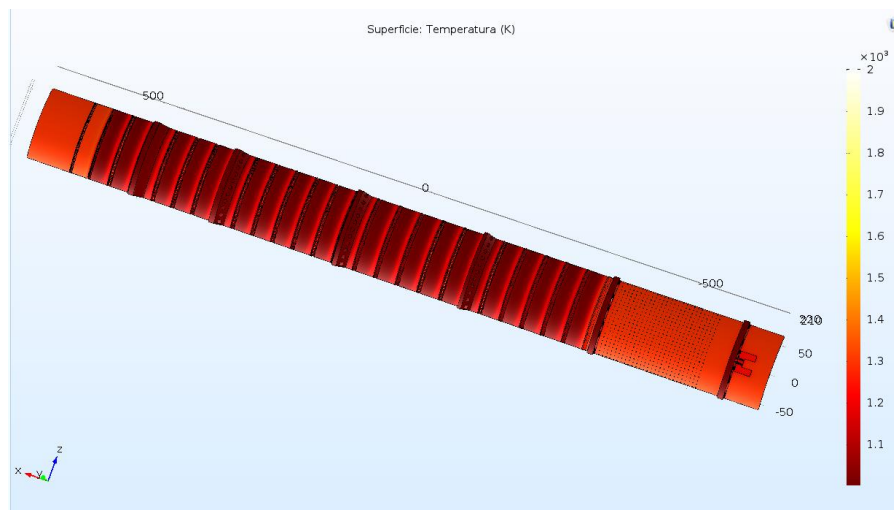


Figura 8: Distribución de temperatura sección longitudinal del *liner*.

En la **Figura 9a** se observa la variación de temperatura en las barras separadoras del anillo flotante. Por otro lado, el efecto de la convección forzada del aire de refrigeración en la superficie irregular del *liner* produce temperaturas variables. En la **Figura 9b** se presenta una vista de la zona superior del *liner*.

La distribución de temperaturas del elemento de sujeción, las más elevadas se encuentran en la base del *liner*, mientras que las más bajas están más alejadas. La zona de cambio de temperaturas se encuentra en la sección del pasador, donde se alcanzan valores de 1173,15 K.

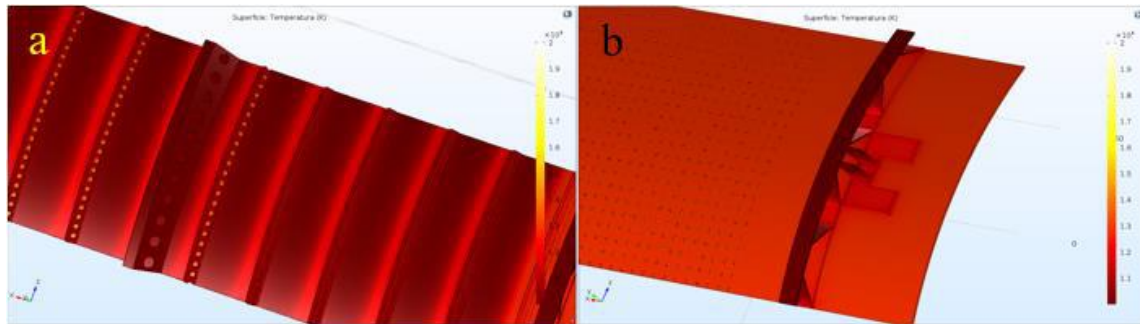


Figura 9: Distribución de temperatura sección longitudinal del *liner*.

5 CONCLUSIONES

En este trabajo se presentó el modelo geométrico del *liner* del postquemador del Caza F5 donde se hace una descripción de la distribución de temperatura de los diferentes elementos del *liner* en zonas críticas. Se usó convección forzada exterior por el cual fluye aire a una temperatura externa de 1002,15 K y convección forzada interna a una temperatura de 2033,15 K. En ambos casos se tiene la misma velocidad y presión absoluta. En particular, se ha encontrado una buena concordancia en la predicción numérica de zonas de mayores temperaturas correspondiente a las varillas de soporte y lugares donde el anillo flotante se encuentra en contacto con el *liner*, el que es más propenso a desarrollo de falla por fatiga. Las concentraciones de temperaturas en algunas áreas producen dilataciones y contracciones térmicas en los lugares próximos donde se encuentran las fallas. Se concluye que los resultados numéricos son validados en este caso.

AGRADECIMIENTOS

Los autores agradecen el apoyo brindado en la realización de esta investigación a la División de Motores de la Empresa Nacional de Aeronáutica ENAER en especial a don Jorge Lillo y también a la Comisión Nacional de Ciencia Tecnología por apoyo mediante FONDEQUIP EQM160091.

REFERENCIAS

- ASM Metals Handbook V02-Properties and Selection-Nonferrous Alloy and Special -Purpose
 Bhaumik SK., Sujata M., Venkataswamy MA., Fatigue failure of aircraft components. Eng. Fail. Anal, 15:675–94, 2008.
 Published by GE Aircraft Engines J85 Projects., J85-21 Training Guide, 1000 Western Avenue Lynn, MA 01910, 2002.
 Sáinz Díez, V., El motor de reacción y sus sistemas auxiliares. 8a ed. España: Thomson Paraninfo, ISBN: 84-283-2067-5, 2004.