

FLUENCIA BASICA DEL HORMIGON, FACTORES QUE INTERVIENEN –ESTADO DEL ARTE Y MODELOS DE PREDICCIÓN EN EL RANGO NO LINEAL

E. Urtubey^a, R. Lorefice^b

^a*Grupo de Mecánica Computacional – FCEyT - UNSE
4200, Santiago del Estero, Argentina, -(urtubey@unse.edu.ar)*

^b*CMAE - CENTRO DE MECANICA APLICADA Y ESTRUCTURAS
(IMEC-UNSE) - Santiago del Estero, Argentina (lorefice@unse.edu.ar)*

Key words: fluencia básica, viscoplasticidad, modelación numérico-computacional.

Resumen. Importantes fenómenos volumétricos se producen en el hormigón cuando es sometido a cargas de larga duración. La retracción y la fluencia lenta aparecen simultáneamente pero se pueden estudiar por separado. En este trabajo se analiza la fluencia básica, es decir, la que se produce sin intercambio de humedad con el medio ambiente. Se presenta una descripción del fenómeno, detallando los distintos factores que intervienen y el estado del arte en lo que respecta a métodos de cálculo desarrollados hasta el presente.

Paralelamente, se propone un modelo numérico-computacional para la predicción de las deformaciones diferidas del hormigón basado en la Mecánica de Medios Continuos y en la Teoría Viscoplastica de Perzyna (1963, 1966). Los resultados numéricos obtenidos indican que este tipo de modelo puede emplearse para reproducir el complejo comportamiento diferido del hormigón simple bajo cargas sostenidas de tracción o compresión.

1 INTRODUCCIÓN

La fluencia en el hormigón fue considerada por primera vez a principios de siglo (Woolson, 1905). Luego, distintos investigadores estudiaron los factores que influyen, Rüsck (1975), Neville (1988), Bazant et al. (1997), entre otros. Las primeras contribuciones relevantes se deben a Glanville (1927) y Davis (1938) quienes investigaron el problema en Estados Unidos e Inglaterra. En el hormigón la relación entre esfuerzo y deformación es función del tiempo. Fluencia es el aumento de deformación bajo carga constante. Es importante su consideración en el análisis estructural porque las deformaciones diferidas pueden alcanzar valores varias veces mayores que aquellos correspondientes a la deformación instantánea originada por la aplicación de la carga. Si las restricciones son tales que el hormigón sometido a carga sufre deformaciones constantes, la fluencia se manifiesta como disminución progresiva del esfuerzo en el tiempo, fenómeno que se conoce como *relajación*. Cuando no hay intercambio de humedad con el medio ambiente se habla de *fluencia básica*.

2 NATURALEZA DEL FENÓMENO

El hormigón puede considerarse constituido por tres fases: sólida, líquida y gaseosa. La presencia de pequeñísimos intersticios parcial o totalmente llenos de agua supone la existencia de fuerzas resultantes de fenómenos de superficie, debido a las cuales el agua contenida en los poros adquiere consistencia viscosa sólida y no se comporta como agua libre. Esta mayor viscosidad significa un aumento considerable en la resistencia al corte del líquido y a su desplazamiento dentro de los intersticios que ocupa. En un intersticio cualquiera, la superficie libre del agua que lo ocupa parcialmente termina en un menisco de diámetro d , la que en razón de los fenómenos capilares está sometida a una tensión de tracción:

$$C = \frac{4 \tau_s}{d} \quad (1)$$

donde τ_s es la tensión superficial del agua viscosa intersticial. El valor C equivale al peso unitario de la columna de agua viscosa que, en un pequeñísimo tubo infra capilar de diámetro d , ascendería sobre el nivel normal. Como d es muy pequeño, C resulta considerable. En un mismo intersticio la tensión varía con la posición del menisco: es nula cuando hay agua libre y aumenta cuando se va secando. Mas aun, la tensión varía si condiciones externas o internas al hormigón modifican la posición del menisco. A cada estado higrométrico de la atmósfera que rodea al hormigón, corresponde una posición de equilibrio para el menisco. Si esta posición es alterada porque una carga, una variación de temperatura o de higrometría modifica la posición de equilibrio del menisco, la consecuencia es un cambio del esfuerzo de tracción del agua contenida en el intersticio. La tracción del agua capilar implica compresión en las paredes de los intersticios, que se transmiten por adherencia entre el hormigón y el agua intersticial. O sea, el material está sometido a esfuerzos de compresión debidos a fenómenos capilares. Suponiendo material isótropo, los esfuerzos citados equivalen a una compresión triaxial hidrostática, que implican deformaciones independientes de causas externas (salvo que éstas modifiquen los meniscos). Por las propiedades especiales que adquiere el agua contenida en intersticios muy pequeños, las deformaciones provocadas por las fuerzas capilares son fenómenos lentos, requieren un tiempo considerable para su desarrollo, distinguiéndose además, por ser asintóticos, (Moretto, 1979).

De acuerdo con Neville (1988), los siguientes factores son determinantes en el comportamiento diferido del hormigón:

- *Agregado*: la fase evolutiva que experimenta fluencia es la pasta cementicia, mientras que los agregados cumplen una función de restricción. La fluencia es función no lineal del volumen de pasta de cemento. Se ha demostrado (Neville, 1964) que la fluencia del hormigón c , el contenido volumétrico de agregado g y el contenido volumétrico de cemento no hidratado u , para agregados livianos y de peso normal, se relacionan mediante la siguiente expresión:

$$\log \frac{c_p}{c} = \alpha \log \frac{1}{1-g-u} \quad (2)$$

donde c_p es la fluencia de una pasta de cemento pura, de igual calidad que la usada en el hormigón y

$$\alpha = \frac{3(1-\mu)}{1+\mu+2(1-2\mu_a)\frac{E}{E_a}} \quad (3)$$

con μ_a es relación de Poisson del agregado, μ relación de Poisson del material que lo rodea, E_a módulo de elasticidad del agregado y E el módulo de elasticidad del material que lo rodea. Usualmente, el contenido de agregado varía poco pero un aumento del 65 al 75 % puede disminuir la fluencia 10 %. Debido a la función de restricción que ejerce el agregado, la propiedad mas importante es el módulo de elasticidad. Después de 20 años de almacenamiento en un ambiente con 50 % de humedad, el hormigón fabricado con agregado de arenisca tiene mas del doble de fluencia que el hecho con caliza. Rusch (1963) observó diferencias aun mayores.

- *Esfuerzo aplicado*: se ha observado que existe una proporcionalidad directa entre la fluencia y el esfuerzo aplicado, Neville (1960).

- *Resistencia del hormigón*: la fluencia es inversamente proporcional a la resistencia del hormigón al aplicar la carga

- *Tipo de cemento*: el tipo de cemento influye en la fluencia debido a que afecta a la resistencia del hormigón al momento de aplicar la carga.

- *Humedad relativa*: cuando el hormigón se deja secar sujeto a carga, se induce una fluencia adicional por secado. Si los especímenes alcanzan un equilibrio hídrico con el entorno antes de la aplicación de la carga, la influencia de la humedad relativa es menor o no existe, de modo que el factor que afecta a la fluencia no es la humedad relativa sino el proceso de secado, es decir, la ocurrencia de fluencia por secado.

- *Tamaño de la probeta*: la fluencia disminuye según aumenta el tamaño de la probeta, debido a que en la superficie de la misma la fluencia ocurre en condiciones de secado y por tal razón es mayor que en el núcleo donde las condiciones se parecen mas a un curado masivo, Nasser y Neville, (1965).

3 ESTADO DEL ARTE

3.1 Modelo de Bazant y Baweja

La predicción de los parámetros materiales para este modelo, está restringida a hormigones de cemento portland normal con los siguientes rangos de parámetros:

- Relación agua-cemento (w/c): $0,35 \leq w/c \leq 0,85$
- Relación agregado-cemento (a/c): $2,5 \leq a/c \leq 13,5$
- Valores de resistencia (f_c): $17 \text{ MPa} \leq f_c \leq 70 \text{ MPa}$
- Cont. de cemento por m^3 de horm. (c): $160 \text{ kg/m}^3 \leq c \leq 720 \text{ kg/m}^3$

Si los parámetros del modelo son calibrados mediante ensayos, el modelo es aplicable a cualquier hormigón de cemento portland incluyendo hormigones livianos y de alta resistencia.

3.1.1 Definiciones, conceptos básicos y procedimiento de cálculo

- Carga: las tensiones aplicadas deben ser

$$\sigma \leq 0,45 \bar{f}_c \quad (5)$$

donde \bar{f}_c representa la resistencia a compresión del hormigón a los 28 días.

-Deformaciones: para una tensión constante σ aplicada a la edad t' , la deformación diferida se calcula como

$$\varepsilon(t) = J(t, t') \sigma + \varepsilon_{sh}(t) + \alpha \Delta T(t) \quad (6)$$

donde $J(t, t')$ es la función de conformidad = deformación (fluencia + elasticidad) en el tiempo t causada por una tensión constante uniaxial unitaria aplicada a la edad t' ; σ es la tensión uniaxial; ε es la deformación (tanto σ como ε son positivas si es tracción); ε_{sh} es la retracción (negativa si el volumen disminuye); $\Delta T(t)$ es el cambio de temperatura desde la temperatura de referencia en el tiempo t ; α es el coeficiente de expansión térmica (que puede calcularse aproximadamente de acuerdo con el ACI 209).

La función de conformidad puede descomponerse del siguiente modo:

$$J(t, t') = q_1 + C_0(t, t') + C_d(t, t', t_0) \quad (7)$$

donde q_1 es la deformación instantánea debida a la tensión unitaria; $C_0(t, t')$ es la función conformidad para fluencia básica (fluencia con contenido de humedad constante y ningún cambio de humedad a través del material); $C_d(t, t', t_0)$ función conformidad adicional debida a secado simultáneo. El coeficiente de fluencia $\phi(t, t')$, representa una forma conveniente para introducir la fluencia en un análisis estructural práctico, puede evaluarse como:

$$\phi(t, t') = E(t') J(t, t') - 1 \quad (8)$$

donde $E(t')$ es el módulo estático de elasticidad a la edad de carga t' . Existen varias definiciones para el módulo E , pero se puede emplear cualquier estimación razonable. Por ejemplo, para una resistencia $f_c(t')$ y edad t' , la fórmula del ACI es $E(t') = 4734 (f_c(t'))^{1/2}$

3.1.2 Fluencia básica

La función de conformidad de la fluencia básica se define por su tasa temporal:

$$\dot{C}_0(t, t') = \frac{n(q_2 t^{-m} + q_3)}{(t-t') + (t-t')^{1-n}} + \frac{q_4}{t} \quad m = 0,5, n = 0,1 \quad (9)$$

$\dot{C}_0(t, t') = \partial C_0(t, t') / \partial t$; t y t' en días; m y n son parámetros empíricos cuyos valores son iguales para todos los hormigones normales; q_2 , q_3 y q_4 son parámetros constitutivos empíricos. La conformidad de fluencia básica total se obtiene integrando la Ec. (9):

$$C_0(t, t') = q_2 Q(t, t') + q_3 \ln [1 + (t-t')^n] + q_4 \ln (t/t') \quad (10)$$

$Q(t, t')$ está tabulada pero puede obtenerse fácilmente mediante integración numérica.

$$Q(t, t') = Q_f(t') \left[1 + \left(\frac{Q_f(t')}{Z(t, t')} \right)^{rt'} \right]^{-1/r(t')} \quad (11)$$

Los valores de la función $Q(t, t')$ para $m = 0,5$ y $n = 0,1$ están tabulados.

3.2 Predicción de fluencia según ACI 209 (1997)

3.2.1 Fluencia

Se obtiene restando de la deformación total que se mide en una probeta cargada la suma de la deformación inicial instantánea (usualmente considerada elástica) debida a la tensión sostenida, la retracción y la eventual deformación térmica.

Se reconocen:

- fluencia básica, cuando no hay intercambio de humedad con el ambiente.
- fluencia bajo secado es la fluencia adicional causada por secado.

Para considerar los efectos de la fluencia se pueden usar la deformación unitaria δ_t (fluencia por unidad de tensión) o el coeficiente de fluencia ν_t (que es la relación entre la deformación por fluencia y la deformación inicial) que conducen a los mismos resultados: $\nu_t = \delta_t E_{ci}$ donde E_{ci} es el módulo de elasticidad inicial.

$$\text{Deformación por fluencia} = \sigma \delta_t = \varepsilon_i v_t ; \quad E_{ci} = \sigma / \varepsilon_i \quad (12)$$

3.2.2 Procedimiento

Los procedimientos usados para predecir efectos volumétricos tiempo-dependientes en el hormigón dependen de la predicción de los parámetros de respuesta material: resistencia, módulos elásticos, fluencia, retracción y coeficiente de expansión térmica. Las ecuaciones recomendadas son expresiones simplificadas que representan datos promedio de laboratorio obtenidos en ambientes estables y bajo ciertas condiciones de carga. Ningún método puede conducir a mejores resultados. Debe enfatizarse la importancia de considerar apropiados contenidos de agua, temperaturas e historias de carga.

3.2.3 Predicción de fluencia y retracción en el hormigón

Las principales variables que afectan fluencia y retracción en el hormigón son la composición, el curado inicial, el medio ambiente, la geometría de la pieza, la historia de carga y las condiciones de tensión. El método de predicción que se presenta se refiere a condiciones normales.

$$v_t = \frac{t^\psi}{d + t^\psi} v_u \quad (13)$$

con d en días, ψ se considera constante para un miembro de forma y tamaño dados, v_u es el coeficiente de fluencia último definido como relación entre deformación de fluencia y deformación inicial, t es tiempo después de la carga. Cuando ψ vale 1,0 resultan la hipérbola de Ross y Lorman. El incremento de la fluencia después de 100 a 200 días, es usualmente mas pronunciado que el de la retracción. Los valores de los coeficientes ψ, d, v_u pueden determinarse de acuerdo con ASTM C 512.

Valores de las constantes: $\psi = 0,40$ a $0,80$; $v_u = 1,30$ a $4,15$; $d = 6$ a 30 días

3.2.4 Ecuaciones de fluencia y retracción recomendadas para condiciones normales

El coeficiente de fluencia v_t para 7 días de edad de carga, para hormigón curado en ambiente húmedo o con 1 a 3 días de curado a vapor, está dado por:

$$v_t = \frac{t^{0,60}}{d + t^{0,60}} v_u \quad (14)$$

con t tiempo en días después de la carga. Si no hay datos específicos sobre fluencia para agregados y condiciones locales, el valor promedio sugerido es: $v_t = 2,35 \gamma_c$ donde γ_c representa el producto de los factores de corrección aplicables.

4 MODELACION CONSTITUTIVA DEL FENOMENO – TEORIA DE LA VISCOPLASTICIDAD

4.1 En la teoría de la viscoplasticidad de Perzyna (1963, 1966), la evolución de la deformación viscoplástica depende de una función de la forma

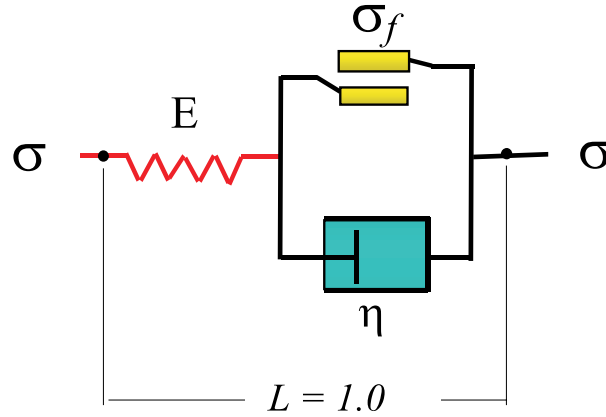


Figura 1: Modelo elasto-viscoplástico unidimensional

$$\boldsymbol{\varepsilon}_{vp} = \mathbf{g}(\boldsymbol{\psi}, F, \boldsymbol{\sigma}) = \frac{1}{\eta} \langle \boldsymbol{\psi}(F) \rangle \mathbf{m} \quad (15)$$

$$\mathbf{m} = \frac{\partial G}{\partial \boldsymbol{\sigma}} \quad (16)$$

$$\boldsymbol{\psi}(F) = \left[\frac{F(\boldsymbol{\sigma}, \mathbf{q})}{F_0} \right]^N \quad (17)$$

$$\dot{\lambda} = \frac{1}{\eta} \langle \boldsymbol{\psi}(F) \rangle \quad (18)$$

donde $\boldsymbol{\varepsilon}_{vp}$ representa la parte tiempo-dependiente del tensor de deformación $\boldsymbol{\varepsilon}$, η representa la viscosidad aparente y \mathbf{q} un conjunto de variables que dependen de la historia del material, denominado tensor de historia. En forma análoga a la teoría clásica de la elasto-plasticidad, es válida aquí la descomposición aditiva del tensor de deformaciones en una parte elástica y otra viscoplástica en la forma $\boldsymbol{\varepsilon} = \boldsymbol{\varepsilon}_e + \boldsymbol{\varepsilon}_{vp}$. Las ecuaciones (15) y (16) describen una regla de flujo general, no asociada, en la cual el tensor \mathbf{m} define la dirección del flujo viscoplástico en términos de la función potencial plástico G . La magnitud del flujo viscoplástico se define mediante el multiplicador escalar λ que depende de la función de sobretensión adoptada y de la viscosidad. La función de sobretensión $\boldsymbol{\psi}(F)$ es adimensional y monótonicamente creciente, mientras que F_0 representa un factor de normalización, que se escoge en general igual al límite inicial de fluencia del material. El exponente N en la ecuación (17) define el orden de la formulación de Perzyna. Cuanto mayor es el valor de N , más sensible a la deformación resulta la formulación viscoplástica. El operador de McCauley en la Ec. (15) define las características de la función de sobretensión

$$\langle \boldsymbol{\psi}(F) \rangle = \begin{cases} \boldsymbol{\psi}(F) & \text{if } F > 0 \\ 0 & \text{if } F \leq 0 \end{cases} \quad (19)$$

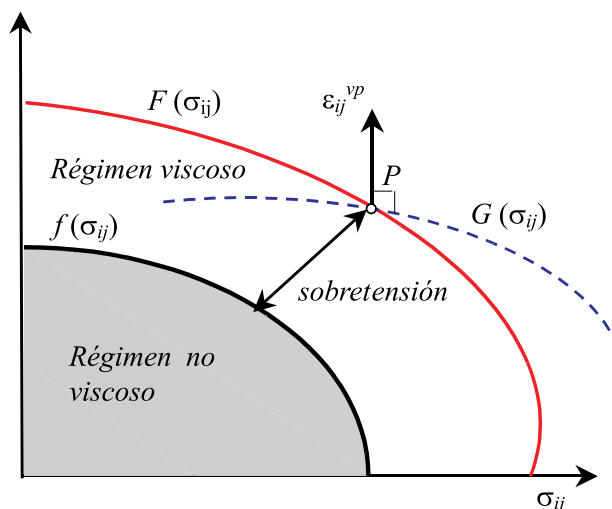


Figura 2: Función de sobretensión en el espacio de tensiones

La formulación viscoplástica continua se define planteando la condición de restricción

$$\dot{\bar{F}} = \dot{F} - \psi^{-1}(\dot{\lambda}\eta) = 0 \quad (20)$$

la cual representa una generalización del planteo elastoplástico clásico $\dot{F} = 0$. El término *formulación continua* se debe a que para la condición $\eta = 0$ (sin efecto viscoso), se recupera la restricción de la elastoplasticidad clásica. El otro caso extremo, cuando $\eta \rightarrow \infty$ conduce a la desigualdad $\dot{\bar{F}} < 0$ para cualquier estado de tensión posible, y por lo tanto, sólo se activa la respuesta elástica. La condición de restricción dada por la Ec. (20) permite reescribir las condiciones de consistencia de Kuhn-Tucker como

$$\dot{\lambda}\dot{\bar{F}} = 0 \quad \dot{\lambda} \geq 0 \quad \dot{\bar{F}} \leq 0 \quad (21)$$

El planteo de las condiciones de consistencia permite expandir la (20) en la forma

$$\dot{\bar{F}} = \mathbf{n} : \dot{\boldsymbol{\sigma}} + \bar{\mathbf{r}}\dot{\mathbf{q}} - \frac{\partial \psi^{-1}(\dot{\lambda}\eta)}{\partial \dot{\lambda}} \ddot{\lambda} = 0 \quad (22)$$

con

$$\bar{\mathbf{r}} = \frac{\partial \dot{\bar{F}}}{\partial \dot{\mathbf{q}}} = \frac{\partial F}{\partial \dot{\mathbf{q}}} - \frac{\partial \psi^{-1}(\dot{\lambda}\eta)}{\partial \dot{\lambda}} \quad (23)$$

Aquí, consideramos que \mathbf{n} y $\bar{\mathbf{r}}$ son tomados al final del paso de tiempo discreto considerado. De este modo estas cantidades son incrementalmente constantes, por lo que la ecuación diferencial de segundo orden (22) es lineal desde el punto de vista incremental. Un método conveniente para afrontar la solución de esta ecuación diferencial es el de la Transformada de Laplace, ver Kreyszig (1997). La principal ventaja de este procedimiento matemático es la de transformar el sistema de ecuaciones diferenciales formado por las Ecs. (21) a (23) en un sistema de ecuaciones algebraicas. La teoría de la viscoplasticidad permite la consideración de

efectos de tasa y de paso del tiempo mediante un único modelo constitutivo, por lo cual combinada con modelos matemáticos específicos presenta importantes ventajas para el estudio de problemas de fluencia básica en estructuras de hormigón y problemas de falla dinámica.

4.2 Modelo elastoviscoplastico de Drucker-Prager

Uno de los modelos más empleados en la modelación de materiales cohesivo-friccionales es el modelo de Drucker-Prager. Este modelo puede interpretarse como una extensión de la formulación de von Mises para materiales cohesivos, denominado criterio J_2 . En el caso del modelo de Drucker-Prager, se incorpora un término que es función del primer invariante de tensiones por medio del denominado tensor hidrostático $\mathbf{p} = p\mathbf{I}$, con p la presión media $p = I_1/3$ e \mathbf{I} el tensor identidad de segundo orden

$$F = \alpha I_1 + \sqrt{J_{2D}} - k \quad (24)$$

mientras que J_{2D} representa el segundo invariante del tensor desviador. Los parámetros α y k son constantes materiales que se determinan a partir de ensayos de tracción y compresión uniaxial. El criterio dado por la (24) brinda simplicidad y robustez, y al mismo tiempo permite considerar la influencia de la presión de confinamiento, de fundamental importancia al estudiar la respuesta constitutiva de un material fuertemente sensible a la presión de confinamiento como el hormigón. Cabe aclarar aquí que existen diversas versiones del criterio de Drucker-Prager, correspondiendo la (24) a la formulación clásica. La extensión viscoplastica para considerar efectos dinámicos se realiza aquí siguiendo el criterio definido en la sección precedente, siendo posible el estudio de fenómenos de endurecimiento/ablandamiento mediante una adecuada definición del factor k . En el contexto del MEF, esto permite estudiar fenómenos de localización de deformaciones, falla dinámica, predicción de patrones de falla, capacidad de carga última de elementos estructurales y comportamiento de postpico. En la siguiente sección de este trabajo, se presenta un ejemplo de la capacidad del modelo viscoplastico para reproducir ensayos clásicos de la reología. Con el fin de estudiar la respuesta material en forma independiente del problema de valores de borde, el modelo se implementó como rutina constitutiva, siendo posible realizar un control de deformaciones, de tensiones o mixto.

5 ANALISIS NUMERICO DE FLUENCIA A NIVEL CONSTITUTIVO

Se presentan aquí ejemplos de la capacidad del modelo viscoplastico para reproducir ensayos de creep tanto a nivel constitutivo como estructural. El procedimiento de análisis a nivel constitutivo consiste en imponer un estado de carga tal que que active la función de fluencia del modelo. Una vez alcanzado este nivel de tensión, el mismo se mantiene constante mientras se estudia la evolución de las deformaciones en el tiempo. Considerando los parámetros materiales: $E = 50000 \text{ KN/m}^2$, límite de fluencia $\sigma_f = 100 \text{ KN/m}^2$, $\eta = 100000 \text{ KN/m}^2$, y una carga constante $P = 60 \text{ KN}$. Los resultados de este ensayo se muestran en la Figura 3, donde se incluyen, para comparar, diversos casos correspondientes a la solución viscoplastica y al caso elastoplastico. Se puede ver que a medida que aumenta el valor del parámetro viscoso η , se tiende a alcanzar la solución elastoplastica en un tiempo mayor. La solución elastoplastica o invíscida es independiente del tiempo, y en la misma se desarrolla en forma instantánea el total de la deformación plástica. Finalmente, un ensayo que sirve para

chequear la capacidad predictiva del modelo es el que involucra situaciones de descarga/recarga. Una vez que el mecanismo reológico viscoplástico se activa, existirá en el caso de descarga una cierta cantidad de deformación plástica remanente. Se debe tener presente que al emplear un modelo elastoviscoplástico, la cantidad de deformación permanente no es la misma que la que correspondería a un modelo elastoplástico, ya que la magnitud de la deformación permanente que se activa depende del tiempo de descarga.

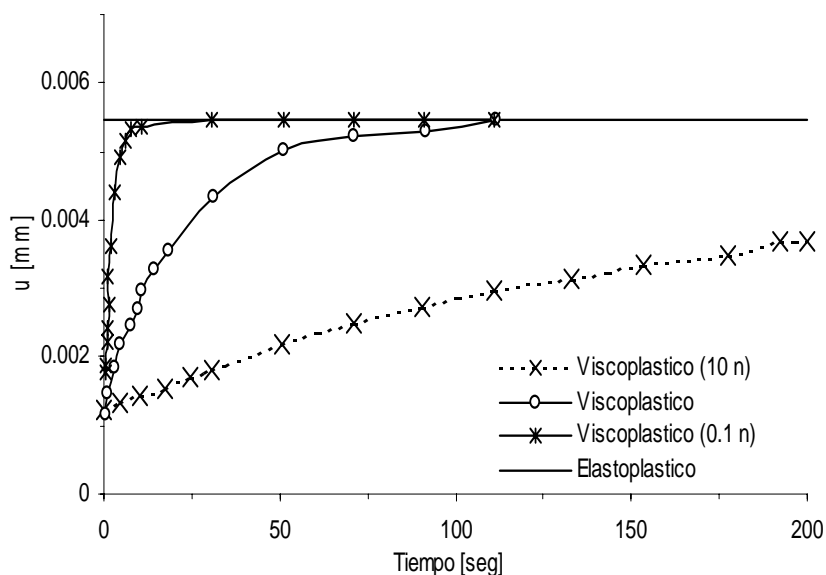


Figura 3: Ensayo de creep: solución viscoplástica vs. elastoplástica

Esto se ilustra en el ejemplo siguiente, en el cual luego de imponer un estado de tensión determinado, la carga se remueve al cabo de un lapso 11 segundos. Una vez removida la carga, el modelo experimenta una descarga elástica, mientras que la deformación permanente es plástica. En ambos casos, la deformación elástica es la misma y vale $\epsilon_e = \sigma/E$, siendo σ la tensión aplicada (Figura 4).

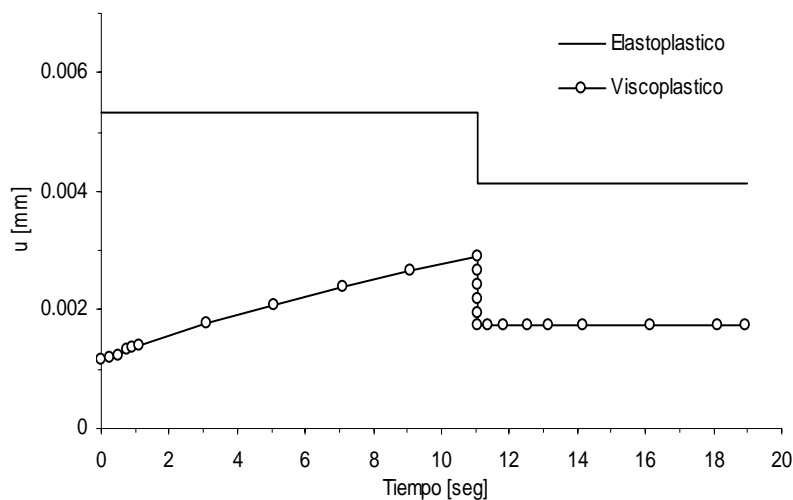


Figura 4: Ensayo de Creep con descarga - solución viscoplástica vs. elastoplástica

Sin embargo, la deformación plástica remanente es diferente en cada caso, debido a que en el modelo elastoplástico ésta se ha desarrollado totalmente, mientras que en el caso viscoplástico se produce sólo un desarrollo parcial debido a que la misma depende del instante en el que se produce la descarga. La respuesta obtenida a nivel constitutivo en los ejemplos mostrados indican que el modelo viscoplástico captura correctamente el fenómeno de creep y el comportamiento en carga/descarga.

6 APLICACIÓN AL CREEP DEL HORMIGÓN

El modelo constitutivo previamente presentado se ha implementado en un código de elementos finitos no lineal con el fin de contrastar sus predicciones durante simulaciones numéricas del problema de creep o fluencia básica a nivel mesoestructural. Con este fin, se emplean las mallas mesomecánicas (López, 1999) de la Figura 5 en las cuales se consideran dos fases: la primera corresponde a la matriz de mortero, a la que se asigna el comportamiento reológico basado en la elasto-viscoplasticidad, y la segunda la fase agregado, a la que se asigna un comportamiento elástico lineal. Para simular en forma realista las condiciones del ensayo de fluencia básica, en el cual se aplica una tensión uniforme en la cara superior de la probeta, se modela además de la probeta misma un cabezal rígido, sobre el cual se prescriben los desplazamientos verticales. De este modo, la rigidez del cabezal permite que se generen estados de tensión prácticamente uniformes sobre la probeta. La interfase entre la probeta y el cabezal se discretiza con elementos de interfase elásticos a los que se asigna alta rigidez normal y muy baja rigidez tangencial con el fin de permitir el desplazamiento relativo horizontal entre el cabezal rígido y probeta. A los efectos de verificar la predicción del modelo, se presentan las predicciones de deformación diferida para un nivel de tensión de 50 % de f_c , con los parámetros materiales del modelo de Drucker-Prager calibrados a fin de lograr una resistencia a compresión simple $f_c = 25$ MPa.

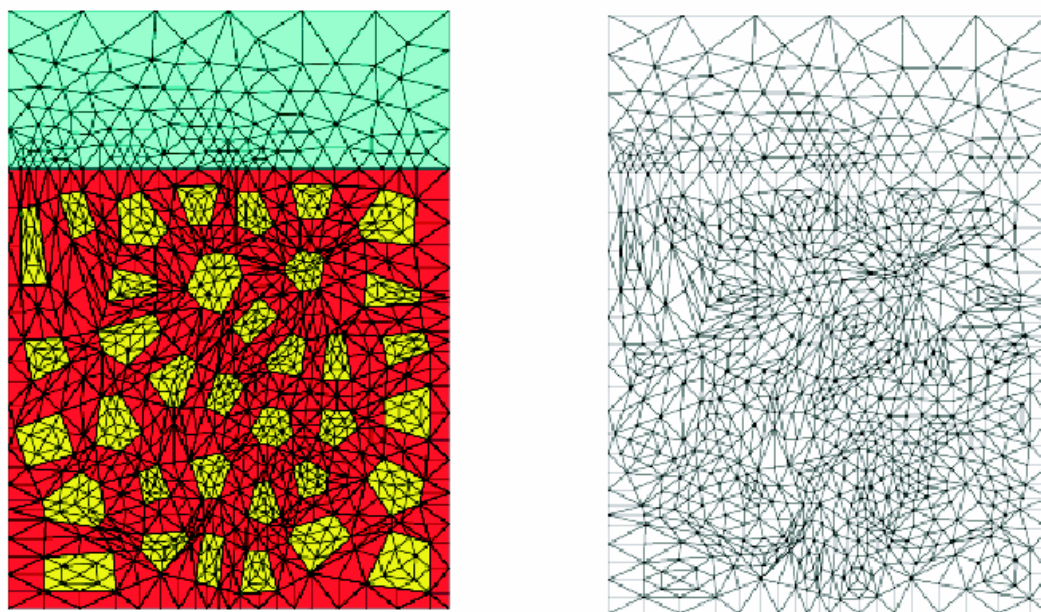


Figura 5: Malla mesomecánica con arreglo de piezas de 6x6 y cabezal rígido, López (1999)

La elección del nivel de tensión del 50 % de la resistencia característica responde a que las formulaciones consideradas en los reglamentos de construcciones no son válidas para niveles altos de tensión, es decir, no son capaces de capturar el fenómeno en la denominada rama de creep terciario, en la que generalmente se produce la rotura diferida. Dado que el modelo numérico no incluye los efectos de los fenómenos de secado y retracción en el hormigón, a los fines de comparar solo la predicción de creep básico se excluyen de las formulaciones propuestas por el ACI y CEB-FIP los términos correspondientes a la retracción por fragüe y al creep por secado.

Las curvas de creep básico se muestran en la Figura 6, en la que se grafica la evolución temporal de las deformaciones axiales normales en el tiempo que predice el modelo, luego de calibrar el parámetro viscoplástico η . La predicción numérica se compara con el denominado Modelo B3 (Bazant y Baweja, 1997), con los códigos ACI-209, CEB-FIP 90 y con resultados experimentales (Granger, 1994). Podemos apreciar que el modelo numérico ajusta bien a los resultados experimentales en la denominada zona de creep primario o de corto plazo, subestimando la predicción de la deformación diferida para tiempos superiores a los 40 días.

Desde el punto de vista numérico, esto se debe a que para que la deformación diferida se produzca, es necesario que los elementos de la matriz plastifiquen. En el modelo presentado en este trabajo, se considera una formulación de Drucker-Prager elasto-viscoplástica perfecta, sin endurecimiento. La inclusión de una formulación de endurecimiento puede proporcionar la activación de una mayor cantidad de elementos para un determinado nivel de tensión, logrando así una mayor deformación diferida. Esta es una diferencia fundamental entre las formulaciones viscoelásticas y las viscoplásticas. En el caso de los modelos adoptados por los códigos de construcciones o los modelos de tipo viscoelástico, la deformación diferida se produce bajo cualquier nivel de la tensión aplicada, mientras que en los modelos elasto-viscoplásticos, las deformaciones diferidas sólo se activan si se produce plastificación.

Comparando las predicciones de los códigos, vemos que la recomendación del CEB-FIP 90 es la que mejor ajusta los resultados experimentales, mientras que la propuesta del ACI 209 sobreestima la deformación por fluencia básica en relación al experimento. La predicción del modelo propuesto por Bazant y Baweja se sitúa entre las de los códigos CEB-FIP 90 y ACI 209 (1997).

La respuesta numérica indica que a fin de ajustar mejor los resultados experimentales, es necesario introducir modificaciones a la formulación, por ejemplo introduciendo el efecto de endurecimiento por deformación y mediante la formulación de una función continua que describa la evolución del parámetro de viscosidad, dado que al ser el modelo tiempo/tasa dependiente, es sensible a la velocidad de aplicación de la carga durante el ensayo numérico. La influencia de la velocidad de deformación aplicada durante el ensayo es un tema de alta complejidad, dado que la tasa de deformación aplicada incide en el desarrollo y evolución del patrón de microfisuración que sufre la muestra durante el ensayo, y es la razón por la cual los diversos códigos de construcciones especifican la velocidad de aplicación de carga que debe emplearse durante la realización de los ensayos de fluencia. Asimismo, de los resultados obtenidos en las pruebas numéricas realizadas para calibrar el modelo, se deduce de que a fin de lograr una mejor precisión en el rango no lineal del ensayo, es decir, para estados de carga que superen el 50 % de la resistencia característica del hormigón, el parámetro de viscosidad debería también depender del nivel de tensión y de la edad del hormigón al ser cargado. De este modo, se podría ajustar el comportamiento numérico para las ramas de creep secundario y terciario, las que preceden al fenómeno denominado *rotura diferida*.

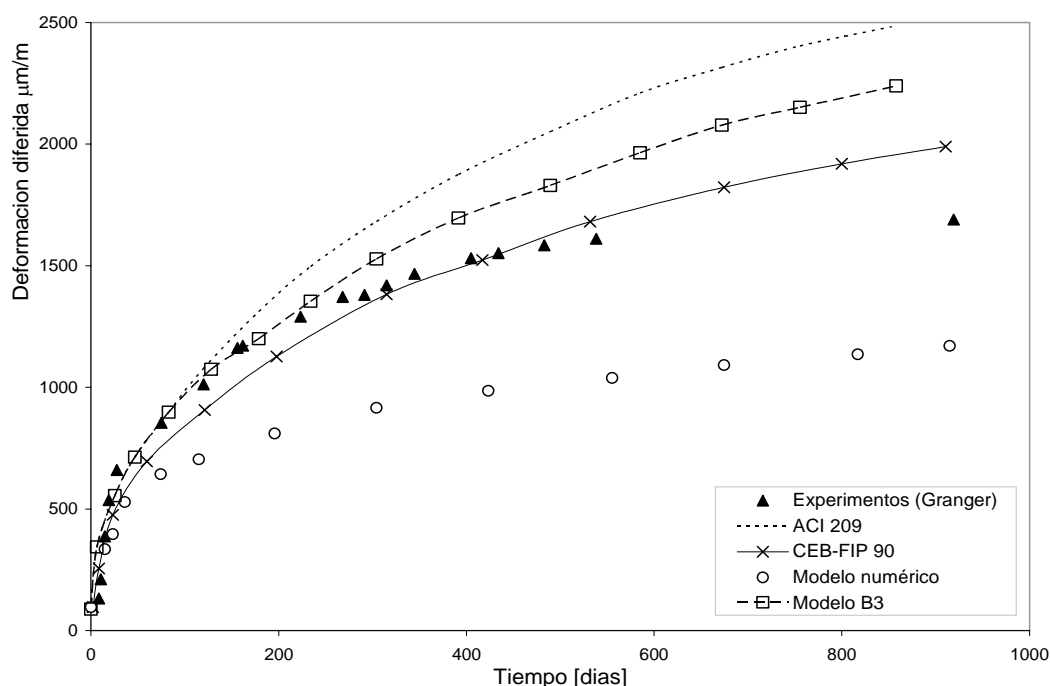


Figura 6: Creep básico. Predicción numérica vs. propuestas reglamentarias para $\sigma = 0.5 f_c$

7 CONCLUSIONES

El análisis numérico empleando un modelo elastoviscoplastico de continuo demuestra que la teoría viscoplastica de Perzyna puede aplicarse al estudio de la reología de diversos materiales ingenieriles. En particular, el modelo para materiales cohesivo-friccionales de Drucker-Prager presentado en este trabajo, muestra un gran potencial para el estudio de fenómenos de carga dinámica bajo estados de tensiones complejos en el marco del MEF, ya que mediante una adecuada calibración de los parámetros materiales del mismo es posible reproducir el comportamiento tiempo dependiente de estructuras de hormigón simple y hormigón armado o pretensado, tanto frente a acciones rápidas como frente a procesos de larga duración, y para todo el rango posible de la relación σ/f_c . Finalmente, se debe puntualizar que el análisis mediante una teoría elasto-viscoplastica como la presentada tiene la ventaja de brindar un marco integral para el análisis tanto del problema inviscido como del problema viscoplastico, al incluir a la solución elastoplastica básica como un caso particular de viscosidad nula.

8 REFERENCIAS

- H. Rüsçh. *Hormigón Armado y Pretensado*. Editorial Continental, (1975).
 A. Neville. *Tecnología del Concreto*, Editorial Limusa, (1988).
 A. Neville. Creep of concrete as a function of its cement paste content. *Magazine of Concrete Research*, 16, N° 46, págs. 21-30, (1964).
 A. Neville. The relation between creep of concrete and the stress-strength ratio. *Applied Scientific Research*, Section A, 9, págs. 285-292, La Haya, (1960).

- O. Moretto. *Curso de Hormigón Armado*. Editorial El Ateneo, (1979).
- H. Rusch, K. Kordina, H. Hilsdorf. Der Einfluss des mineralogischen Charakters der Zuschläge auf Kriechen von Beton. *Deutscher Ausschuss für Stahlbeton*, N° 146, págs. 19-133, Berlin (1963).
- K. Nasser, A. Neville. Creep of concrete at elevated temperatures, *J. Amer. Concr. Inst.*, 62, págs. 1567-79, (1965).
- Z. P. Bazant, S. Baweja. Structural Design and Creep Effects. *Adam Neville Symposium. Creep and Shrinkage*, Akthem Al-Manaseer (Ed.). (1997).
- ACI 209R/92. *Prediction of Creep, Shrinkage and Temperature Effects in Concrete Structures*. (1997).
- C. M. López Garello. Análisis microestructural de la fractura del hormigón utilizando elementos tipo junta. Aplicación a diferentes hormigones. *Tesis doctoral*, Universitat Politècnica de Catalunya, Barcelona, España, (1999).
- S. Baweja, G.J. Dvorak, Z.P. Bazant. Triaxial composite model for basic creep of concrete. *Journal of Engineering Mechanics*, vol. 124, (9), págs. 959-965, (1997).
- CEB-FIP 90 Model Code*, (1990).
- L. Granger. *Comportement différencié du béton dans les enceintes de centrales nucléaires: analyse et modélisation*, PhD. dissertation, ENPC, Paris, France, (1994).
- G. Etse, R. Lorefice, A. Carosio e I. Carol. Rate Dependent Interface Model Formulation for Quasi-Brittle Materials. *Proc. International Conference on Fracture Mechanics of Concrete Structures - FRAMCOS 5*. Boulder, Colorado, USA, págs. 301-305, (2004).
- G. Etse, R. Lorefice, C.M. López e I. Carol. Meso and Macromechanic Approaches for Rate Dependent Analysis of Concrete Behavior. *International Workshop in Fracture Mechanics of Concrete Structures*. Vail, Colorado, USA, (2004).
- P. Perzyna. The Constitutive Equations for Rate Sensitive Materials. *Quarter of Applied Mathematics*, Vol. 20, págs. 321-332, (1963).
- P. Perzyna. Fundamental Problems in Viscoplasticity. *Advances in Applied Mechanics*, 9, págs. 344-368, (1966).