

## **EFEECTO DEL VIENTO EN CUBIERTAS CURVAS AISLADAS CON OBSTRUCCIONES**

**Gustavo C. Balbastro<sup>a</sup>, Victorio E. Sonzogni<sup>b</sup>**

<sup>a</sup>*UTN, Facultad Regional Paraná, Facultad Regional Santa Fe, Lavaise 610, 3000 Santa Fe, Argentina, gbalbastro@yahoo.com*

<sup>b</sup>*CIMEC, INTEC, UNL-CONICET, Güemes 3450, 3000 Santa Fe, Argentina. Tel: 54-342-4511594, sonzogni@intec.unl.edu.ar*

**Palabras clave:** Viento, CFD, cubiertas aisladas.

**Resumen.** Se simuló el viento natural incidiendo sobre construcciones de cubierta curva sin paredes laterales, con obstrucciones debidas a objetos ubicados bajo las mismas. Este tipo de situación resulta bastante común en la práctica y no siempre es considerada en el proyecto de tales estructuras. Además, no se dispone de especificaciones sobre como evaluar las cargas en estos casos en los códigos de diseño, no obstante, las diferencias aerodinámicas evidentes entre la situación con y sin obstrucciones. Los resultados reportados se obtuvieron mediante dinámica de fluidos computacional (CFD, por *computational fluid dynamics*), tratando la turbulencia a través de un modelo de simulación de grandes vórtices (LES, por *large eddy simulation*).

## 1 INTRODUCCIÓN

Con gran frecuencia se pueden ver en la República Argentina construcciones cuya cubierta tiene directriz circular o parabólica, casi siempre formadas por arcos metálicos de celosía que reciben correas livianas, las cuales a su vez soportan chapas de acero galvanizado, de conformación sinusoidal. Su bajo peso propio las hace especialmente vulnerables a los vientos fuertes, eventos en los que sufren daños que van desde arrancamiento de chapas hasta el colapso total, según se ha podido constatar en reiteradas oportunidades (Balbastro y Sonzogni, 2008a).

Estas construcciones pueden encontrarse con o sin cerramiento lateral según su uso, siendo en este último caso las denominadas cubiertas aisladas, comunes tanto en zonas urbanas como rurales y de las cuales se ocupa este trabajo.

El ingeniero estructural se vale del auxilio de tablas de coeficientes de presión para evaluar las acciones sobre la estructura, contenidas usualmente en los códigos. En el caso de la República Argentina el reglamento específico (CIRSOC, 2005) no aporta datos apropiados para el cálculo de acciones sobre las cubiertas abovedadas aisladas, dando solamente valores para edificios con cubierta curva cerrados total o parcialmente, que resultan inadecuados ya que el flujo alrededor de este tipo de construcciones es diferente del correspondiente a la cubierta aislada, según muestran los trabajos sobre este tema realizados por Natalini et al. (2001) y Natalini (2005) mediante ensayos sobre modelos en túnel de viento de capa límite.

Las cubiertas curvas aisladas fueron también estudiadas mediante simulación computacional (Balbastro, 2009; Balbastro y Sonzogni, 2012), aunque en todos casos mencionados se trató de la cubierta en configuración limpia, es decir, sin obstrucciones ajenas a la propia geometría de la estructura.

Si bien los autores no han encontrado referencias en la literatura, resulta bastante evidente que la presencia de un objeto que se ubique bajo la cubierta constituye un obstáculo al flujo que puede alterar las cargas que se produzcan sobre la estructura por acción del viento, por lo que en este trabajo se intenta hacer una primera aproximación a la valoración de estas diferencias mediante simulaciones computacionales, habida cuenta la gran cantidad de combinaciones posibles que se pueden encontrar de geometrías de la cubierta, del objeto bajo esta y de las dimensiones y posiciones relativas. Un ejemplo típico del problema en estudio se muestra en la Figura 1.



Figura 1: Ejemplo de cubierta aislada con obstrucciones

## 2 DESCRIPCIÓN DE LA SIMULACIÓN

Se realizó la simulación computacional del problema antes descrito, para lo cual se empleó el código de elementos finitos Tdyn (<http://www.compassis.com>), el cual resuelve las ecuaciones de Navier – Stokes que gobiernan el problema en régimen incompresible.

Debido a que los problemas de acción del viento sobre estructuras están siempre

caracterizados un número de Reynolds muy elevado es necesario tratar el fenómeno de la turbulencia para conseguir resultados adecuados. Existen varias formas de hacerlo, pero para el estado del arte actual la simulación de grandes vórtices (LES, por *large eddy simulation*) (Sagaut, 2004) resulta un compromiso conveniente entre demanda de poder de cómputo y objetivo del estudio.

Para este trabajo se generó un dominio de sección rectangular, realizando primero una serie de corridas con el volumen vacío, a fin de ajustar las condiciones de contorno para reproducir las características del viento natural en la capa límite atmosférica, para una situación de vientos extremos en atmósfera en estabilidad neutra, como los que corresponden los sistemas meteorológicos denominados EPS (*extended pressure systems*). Este tipo de flujos están bien estudiados y existen modelos aceptados para representar el perfil de velocidades medias, las características de la turbulencia, etc. (Davenport, 1961; Harris, 1970) los cuales se adoptan para los ensayos en túneles de viento (Cook, 1978; Counihan, 1969) y que en líneas generales se tratan de reproducir en las simulaciones computacionales (Balbastro y Sonzogni, 2007).

Luego de ajustadas las condiciones de la simulación se llevaron a cabo tres corridas para simular el flujo del viento sobre una cubierta curva aislada, con y sin la presencia de un obstáculo colocado bajo la misma, así como el obstáculo solo sin la cubierta.

La geometría del modelo se eligió de manera tal que represente una situación de un camión con acoplado, de las dimensiones previstas en la reglamentación de tránsito, estacionado bajo una cubierta con relaciones dimensionales comprendidas dentro del rango usual encontrado por Balbastro y Sonzogni (2008b). El modelo simulado entonces representa, en una escala geométrica 1:50, una cubierta de 24 m de generatriz, 12 m de cuerda, 1,5 m de flecha, ubicada a 5,5 m del suelo. La obstrucción está dada por un paralelepípedo de 20 m de largo, 2,6 m de ancho y 4,1 m de altura, que representa en forma simplificada el volumen ocupado por un camión, el cual está ubicado a 2 m del borde a barlovento. En la Figura 2 se ve el dominio con la cubierta y el obstáculo, la sección de entrada es la que está a la izquierda, en primer plano).

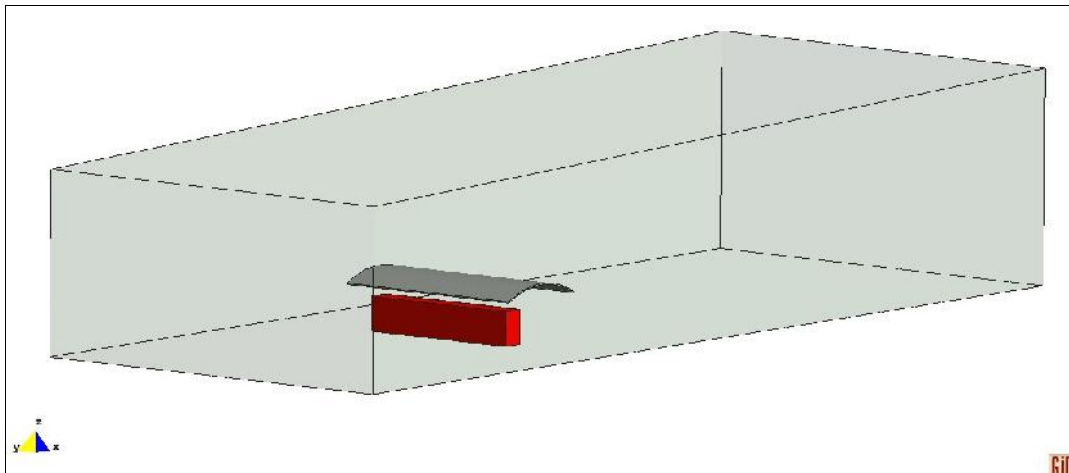


Figura 2: Ejemplo de cubierta aislada con obstrucciones

El número de Reynolds que caracteriza el flujo en la simulación es definido según la ecuación (1), donde  $V_{ref}$  es una velocidad de referencia, en este caso se tomó igual a 20 m/s a una altura de 10 m en el prototipo, lo cual equivale a 0,2 m en el modelo a escala,  $d$  es el diámetro de la cubierta y  $\nu$  la viscosidad cinemática del aire.

$$Re = \frac{V_{ref} d}{\nu} \quad (1)$$

Con estos valores el Re alcanzado es de  $5,7 \times 10^5$ , con lo cual el flujo se encuentra en la

zona ultracrítica (Blessmann, 1990) y puede considerarse cumplida la semejanza dinámica entre el modelo a escala y el prototipo.

La discretización espacial se llevó a cabo con mallas de tetraedros, que en adyacencias a la superficie de los modelos tienen un paso  $h$  de 5 mm, aproximadamente. Con esta discretización el paso de la malla es semejante al orden de magnitud de la microescala de Taylor, definida esta como  $\lambda = (15/A)^{1/2} Re^{-1/2} d$ , con  $A$  una constante del orden de la unidad.

La integración temporal se hizo mediante un esquema implícito tipo *backward – Euler*, el paso de tiempo adoptado fue de  $10^{-3}$ s. El tiempo total de cada simulación, una vez inicializado el flujo en el dominio, representa 120 s en el prototipo.

En la entrada del dominio se aplicó un perfil de velocidades que sigue una ley potencial, la cual resulta apropiada para representar el viento en exposición abierta.

### 3 RESULTADOS

Las simulaciones descritas en los párrafos anteriores dan como resultado las velocidades y presiones en cada nodo del dominio en cada paso de tiempo, calculándose a partir de estas últimas las fuerzas resultantes sobre los modelos de la cubierta y el obstáculo. Las resultantes obtenidas se promedian en el tiempo y son las habituales en los estudios aerodinámicos, a saber, la fuerza de arrastre,  $F_D$ , y la fuerza de sustentación,  $F_L$ . No se determinaron en esta oportunidad fuerzas de deriva, por ser despreciables en razón de la simetría que presenta el problema, como tampoco momentos o la ubicación del centro de presión, dado el objetivo preliminar del trabajo. Las fuerzas calculadas fueron a su vez adimensionalizadas en la forma de coeficientes de arrastre y sustentación, designados  $c_D$  y  $c_L$ , respectivamente, y definidos según (2) y (3)

$$c_D = \frac{F_D}{A_D q_{ref}} \quad (2)$$

$$c_L = \frac{F_L}{A_L q_{ref}} \quad (3)$$

donde  $A_D$  y  $A_L$  son, respectivamente, el área normal a la corriente y el área paralela a la misma, tomadas como referencia para cada fuerza, mientras que, siendo  $\rho$  la densidad del aire,  $q_{ref}$  es la presión dinámica de referencia, calculada como (4)

$$q_{ref} = \frac{1}{2} \rho V_{ref}^2 \quad (4)$$

Los resultados así expresados se muestran en las tablas 1 y 2.

$c_D$	Caso		
	Cubierta sola	Cubierta + camión	Camión solo
Cubierta	0,700	0,488	-----
Camión	-----	0,538	0,545

Tabla 1: Coeficientes de arrastre  $c_D$  para el obstáculo y la cubierta.

$c_L$	Caso		
	Cubierta sola	Cubierta + camión	Camión solo
Cubierta	0,119	0,247	-----
Camión	-----	0,226	0,351

Tabla 2: Coeficientes de sustentación  $c_L$  para el obstáculo y la cubierta.

Además se encuentra que la relación entre la fuerza de sustentación y la de arrastre que experimenta la cubierta,  $F_L/F_D$ , es de 1,37 para la configuración limpia y 4,05 cuando está presente el objeto bajo la misma. En las figuras 3 a 7 se muestran los campos de velocidades para las distintas configuraciones, es decir, la cubierta sola, la cubierta con el obstáculo y el obstáculo solo, también las líneas de corriente que resultan para la cubierta sola y con el obstáculo.

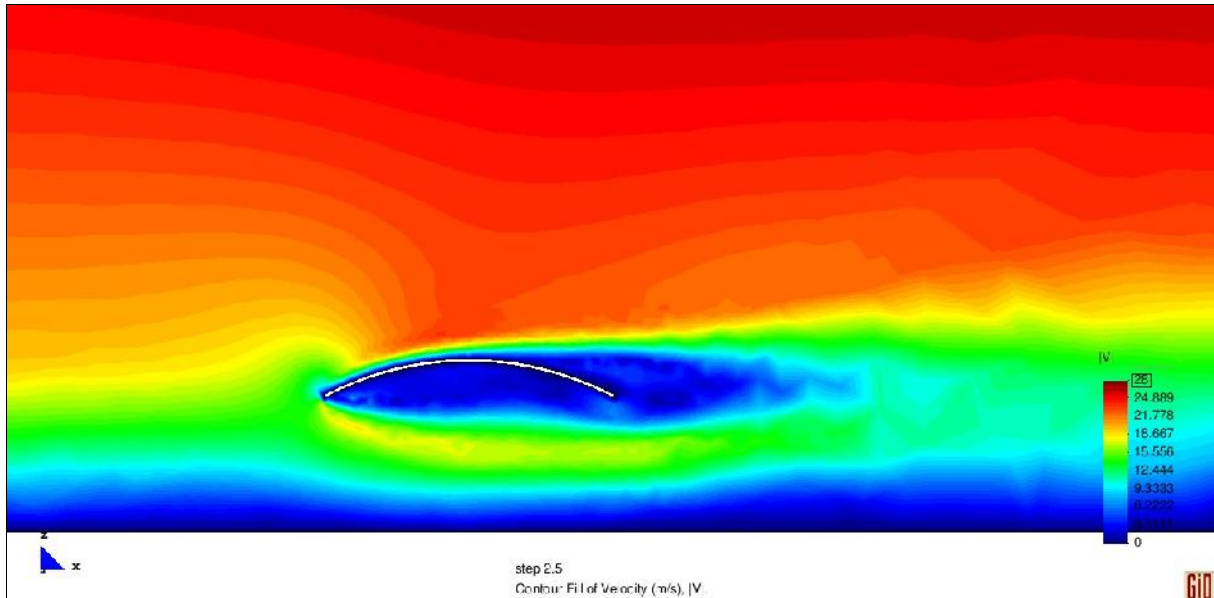


Figura 3: Isovalores de velocidad en el plano de simetría longitudinal, cubierta sola,  $t = 2,5s$ .

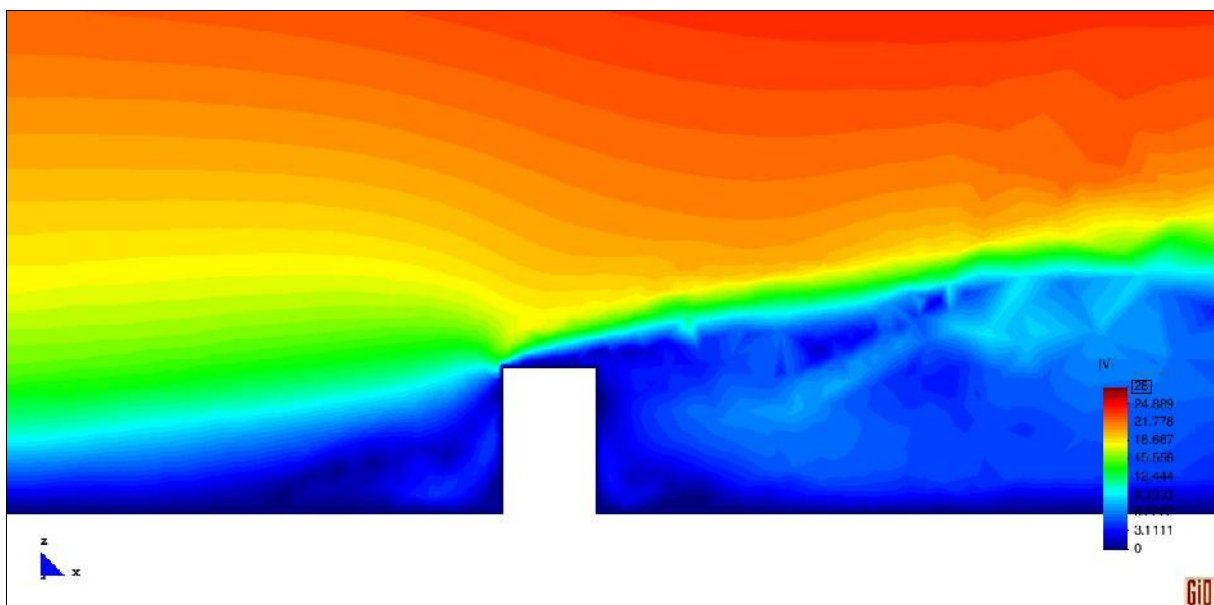


Figura 4: Isovalores de velocidad en el plano de simetría longitudinal, obstáculo solo,  $t = 2,5s$ .



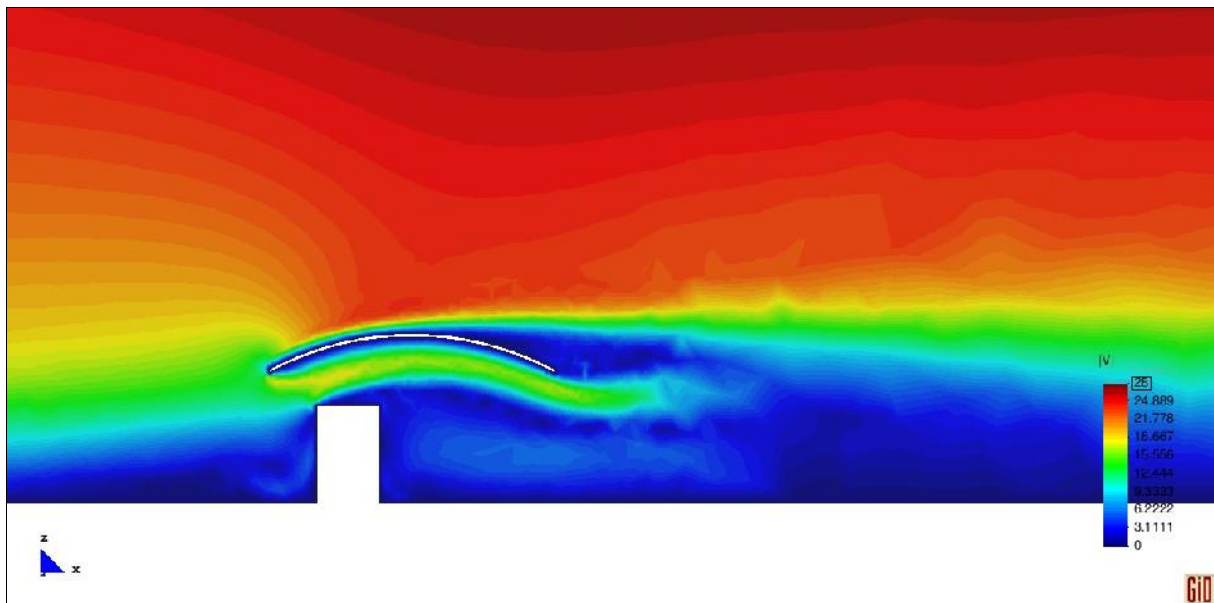


Figura 5: Isovalores de velocidad en el plano de simetría longitudinal, cubierta más obstáculo,  $t = 2,5s$ .

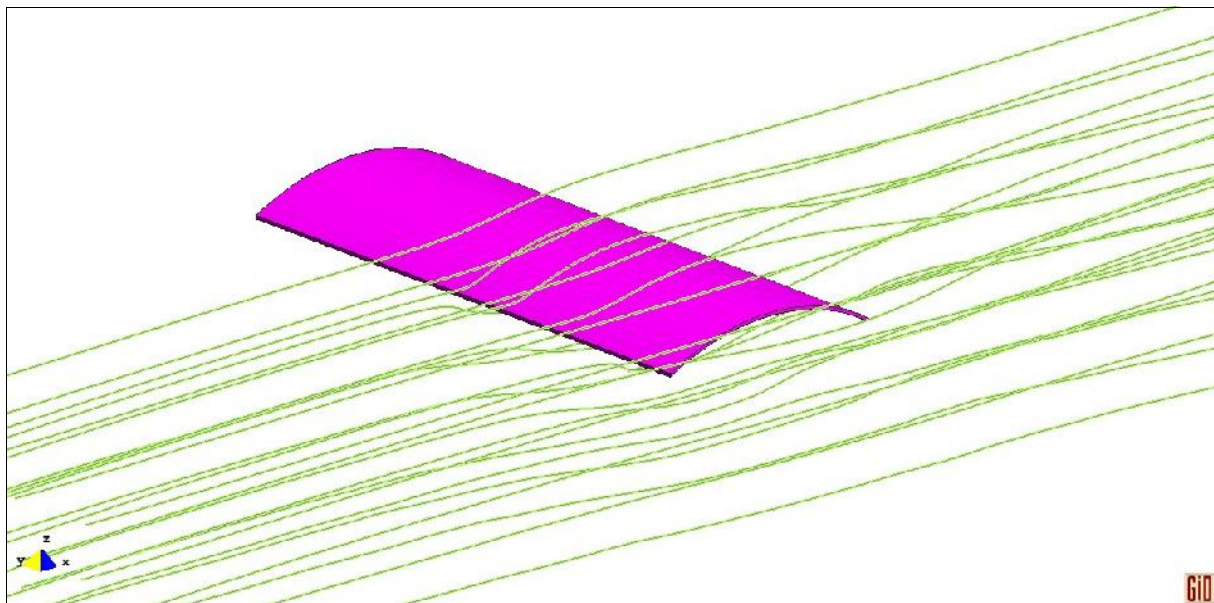


Figura 6: Líneas de corriente, cubierta sola.

En el caso de la cubierta sola se produce el desprendimiento de la capa límite en la parte superior, formándose vórtices a sotavento. A su vez también se aprecia una recirculación bien organizada bajo la cubierta.

En cambio, cuando se encuentran la cubierta y el obstáculo sometidos al viento en conjunto, el punto de separación de la capa límite se desplaza algo más a sotavento, mientras que desaparece la recirculación bien organizada bajo la cubierta, debido a una fuerte canalización de la corriente en el espacio que queda entre el obstáculo y la cubierta.

El flujo adquiere también características más tridimensionales, debido a la formación de un vórtice al pie del obstáculo que escapa por los laterales, junto a otro vórtice en la pared a sotavento del obstáculo, por debajo del flujo canalizado.

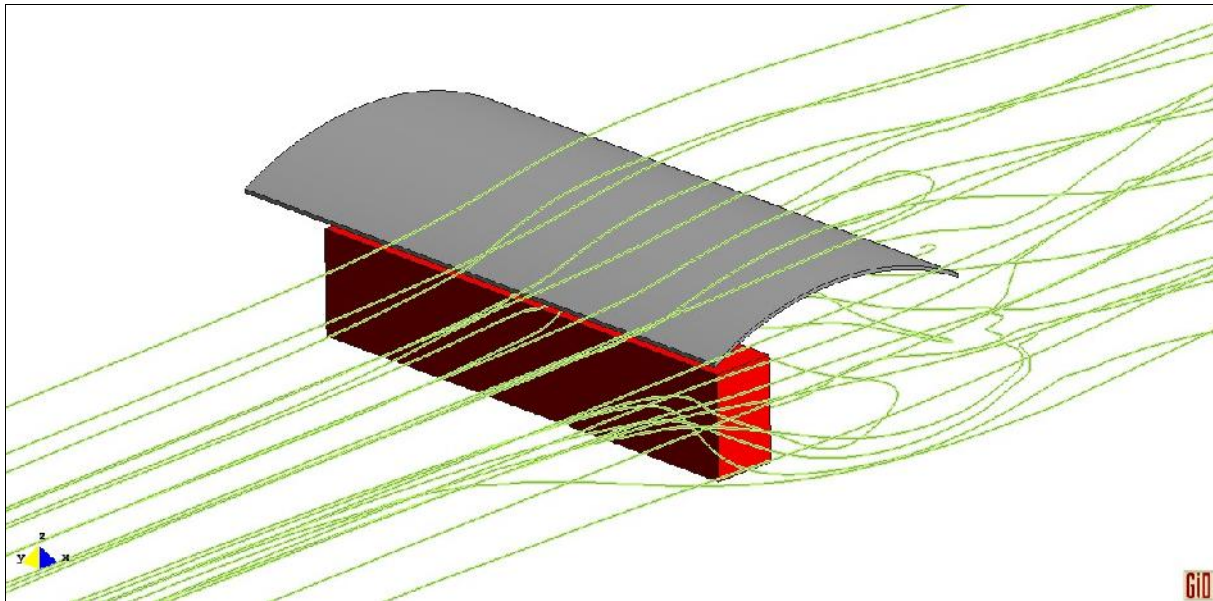


Figura 7: Líneas de corriente, cubierta más obstáculo.

#### 4 DISCUSIÓN DE LOS RESULTADOS

La influencia de la presencia o no de un objeto bajo la cubierta, de acuerdo con los resultados obtenidos en las corridas presentadas, resulta notoria. Tomando como valores nominales de los coeficientes aerodinámicos para la cubierta y el obstáculo a los que se obtienen del flujo en configuración limpia en cada caso, puede verse que el que resulta más afectado es el  $c_L$  de la cubierta, ya que la presencia del objeto bajo esta hace que aumente la sustentación en un 106,8%. En cambio, la sustentación del objeto bajo la cubierta se reduce al 64,4% del valor que tiene cuando el objeto es expuesto a la corriente sin el efecto de protección de la cubierta.

Por su parte, el  $c_D$  de ambos, cubierta y obstáculo, experimenta cierta reducción al ser expuestos al viento en forma conjunta. En el caso de la cubierta la reducción es de un 30,2%, mientras que para el obstáculo la reducción es casi despreciable, de un 1,2%. Teniendo en cuenta el peso relativo de la sustentación frente al arrastre dado por  $F_L/F_D$  debe decirse que la presencia del objeto bajo la cubierta provoca un notorio incremento de las cargas debidas al viento.

#### 5 CONCLUSIONES

Se realizó una primera aproximación al estudio de la influencia que tiene en las cargas debidas al viento en una cubierta curva aislada, cuando bajo la misma se ubica un obstáculo al flujo, como es por ejemplo un vehículo de gran porte.

Esta situación es un problema que reviste importancia habida cuenta de que dichas estructuras son bastante comunes, no se encuentran adecuadamente contempladas en la reglamentación y los estudios que se han realizado hasta ahora sobre las mismas se han limitado a la valoración de las cargas en la configuración limpia. Además, se ha encontrado que estas construcciones sufren daños de manera reiterada ante los eventos de vientos severos, lo que provoca pérdidas económicas y eventualmente puede ocasionar daños a las personas.

Del análisis de los resultados obtenidos se concluye que la cubierta brinda una cierta protección frente al viento para el objeto que se ubique bajo la misma, ya que las cargas sobre este son algo inferiores a las que se producen cuando el mismo se encuentra expuesto al

viento sin la cubierta.

También se encontró que la fuerza de arrastre que experimenta la cubierta cuando tiene el objeto ubicado bajo la misma, resulta algo inferior a la que se produce cuando está libre. No obstante, la fuerza de sustentación es más del doble que la que se genera cuando no está el obstáculo, lo cual supera incluso los factores de seguridad habituales de las normas de diseño de estructuras.

Teniendo en cuenta esto, los valores que se usen para el diseño de este tipo de estructuras deberían contemplar la posibilidad de las obstrucciones bajo las mismas, a los efectos de brindar una adecuada seguridad frente a la acción del viento.

Además resulta conveniente señalar que los resultados reportados son valores medios, que como se dijo provienen de promedios temporales de las fuerzas aerodinámicas, por lo cual resulta conveniente también profundizar los estudios para hallar valores de pico.

Otras líneas de trabajo futuras en relación a este tema son el estudio de otras configuraciones y combinaciones, tanto en lo que respecta a la orientación con respecto al viento, la ubicación del objeto en relación a la cubierta, etc., así como variantes en la geometría de la cubierta, como las que se generan por detalles constructivos tales como cenefas, tímpanos, etc., frecuentes en este tipo de construcciones.

## 6 AGRADECIMIENTOS

Para la realización de este trabajo se recibió apoyo de los proyectos que se mencionan a continuación: PICT 2006/1506 y PICT 2010-2492 de la ANPCYT, PIP 112-200801-2956 del CONICET, CAI+D 2009-III-4-2 de la Universidad Nacional del Litoral y PID UTI1257 de Universidad Tecnológica Nacional.

## REFERENCIAS

- Balbastro, G., *Coefficientes de presión en cubiertas abovedadas aisladas sometidas a la acción del viento*. Tesis de doctorado. Universidad Tecnológica Nacional, Santa Fe, 2009.
- Balbastro, G., y V. Sonzogni, V., Colapso de estructuras de galpones durante tormentas severas. *Rev. Int. Desastres Naturales e Infraestructura Civil*, Vol. 8, N° 1:37-56, 2008a.
- Balbastro, G., y V. Sonzogni V., Relaciones dimensionales características de galpones de cubierta curva. *Proc. XXXIII Jornadas Sudamericanas de Ingeniería Estructural*. (CD-ROM). ASAAE, Santiago de Chile, 2008b.
- Balbastro, G., y V. Sonzogni V., Simulación de un ensayo en túnel de viento aplicando CFD. *Mecánica Computacional XXVI*, pp. 3779-3787, Proc. ENIEF 2007.
- Balbastro, G., y V. Sonzogni, V., Uso de CFD para estudio de presiones del viento en cubiertas curvas aisladas. *Rev. Int. Met. Num. Cálculo. Dis. Ing.* Artículo aceptado, a publicarse en Vol. 28, N°1, 2012.
- Blessmann, J., *Aerodinâmica das construções*. SAGRA. 2a ed. Porto Alegre, 1990.
- CIRSOC, *Reglamento Argentino de acción del viento sobre las construcciones CIRSOC 102*. INTI. Buenos Aires, 2005.
- Cook, N., Wind tunnel simulation of the adiabatic atmospheric boundary layer by roughness, barrier and mixing-device methods, *J. Wind Eng. Ind. Aer.* 3:157-176, 1978.
- Counihan, J., An improved method of simulating an atmospheric boundary layer in a wind tunnel, *Atmos. Environ.* 3:197-214, 1969.
- Davenport, A., The spectrum of horizontal gustiness near the ground in high winds. *Quarterly Journal of the Royal Meteorological Society*, London, v.87, n.372:194-211, 1961.
- Harris, I., The nature of the wind. In: *Modern design of wind sensitive structures*, London, Construction Industry Research and Information Association, paper 3:29-55, 1970.
- Natalini, M., *Acción del viento sobre cubiertas curvas aisladas*. Tesis de Doctorado, Universidad Nacional del Nordeste, Resistencia, 2005.



Natalini, M., Canavesio, O., Natalini, B., Paluch, M., Wind tunnel modelling of mean pressures on curved canopy roofs. *Proc. American Conference on Wind Engineering*, CD-ROM, Clemson, 2001.

Sagaut, P., *Large Eddy Simulation for Incompressible Flows*. 2nd ed. Springer, Berlín, 2004.