

MODELIZACIÓN DE PROBLEMAS DE EMBUTICIÓN DE LÁMINAS CON RECUPERACIÓN ELÁSTICA USANDO ELEMENTOS CUADRILÁTEROS SIN GRADOS DE LIBERTAD ROTACIONALES

Carlos F. Estrada y Fernando F. Flores

*Departamento de Estructuras, Universidad Nacional de Córdoba, Casilla de Correo 916, Córdoba,
Argentina, wcastello@efn.uncor.edu - fflores@efn.uncor.edu,
<http://www.efn.unc.edu.ar/departamentos/estruct/>*

Palabras clave: elementos finitos, láminas delgadas, sin rotaciones, embutición, recuperación elástica.

Resumen. En este trabajo se muestran distintos ejemplos de embutición de láminas delgadas utilizando elementos cuadriláteros de láminas sin grados de libertad de rotacionales (rotation-free). Estos elementos son no conformes y las curvaturas se determinan utilizando una parcela de elementos que incluye al elemento y a los vecinos inmediatos. Las aplicaciones que aquí se presentan incluyen problemas de embutición y el análisis de la recuperación elástica. Cuando el proceso de embutición finaliza y las herramientas se remueven, se produce un cambio de la geometría debido a los esfuerzos residuales. Este cambio se lo denomina recuperación elástica (springback). Predecir en forma numérica la geometría final constituye un aspecto importante en el proceso de fabricación de piezas. Durante la estrategia de recuperación puede llevarse a cabo el análisis numérico de dos formas diferentes, esto es, incluyendo las deformaciones plásticas durante la estrategia o considerando la recuperación puramente elástica. Los resultados numéricos muestran diferencias entre ambas metodologías respecto a los datos experimentales. La elección de la metodología numérica más adecuada requiere de un análisis detallado del ensayo experimental de la embutición, por ejemplo la manera en que se quitan las herramientas. Los desarrollos están orientados a su implementación en códigos con integración implícita y explícita de las ecuaciones de movimiento con capacidad para el tratamiento de no-linealidades muy fuertes ya sea geométrica, de material y contacto. Se presentan varios ejemplos de embutición de láminas que muestran el buen comportamiento de las aproximaciones utilizadas.

1. INTRODUCCIÓN

En los últimos años ha habido una importante actividad en el desarrollo de elementos de láminas que prescinden de las rotaciones como grados de libertad. Las aproximaciones son muy diversas, una muy promisorias y que ha adquirido importancia últimamente es la basada en el concepto de "isogeometría" (Cottrell et al. (2006); Hughes et al. (2005); Benson et al. (2010); Kiendl et al. (2010)) asociada a funciones usadas en los sistemas de CAD. Uno de los objetivos aquí es utilizar una única definición geométrica (NURBS) a los fines de simplificar los procedimientos de refinamiento. Una segunda aproximación, que comparte algunas ideas con la anterior en lo referido a la interacción con los sistemas de CAD, que no está limitada a problemas lineales y facilita el tratamiento del contacto, es el concepto de "superficies de subdivisión" (Cirak and Ortiz (2000, 2001)). Los esquemas de subdivisión construyen superficies suaves a partir de una malla de control inicial usando un proceso de refinamiento repetitivo. Una vez generada la malla, para evaluar las curvaturas en cada elemento (triángulo), se utiliza una parcela regular de 12 elementos sobre la que se define una función de interpolación especial. La tercera aproximación, ya no asociada con los sistemas CAD (Wells and Dung (2007)), es a través del uso de "Galerkin discontinuo". Las formulaciones de láminas sin rotaciones con esta técnica no han sido llevadas aún al campo no lineal. Los principales desarrollos incluyen comportamiento lineal de láminas y aún no se ha extendido al campo no-lineal. La cuarta aproximación con mayores antecedentes dentro del MEF (Oñate and Cervera (1993); Sabourin and Brunet (1993)) consiste en evaluar la curvatura usando una parcela de elementos formada por el elemento sobre el cual se desea evaluar las deformaciones y los inmediatamente adyacentes (parcela de 4 elementos triangulares o 5 elementos cuadriláteros). En problemas tridimensionales los principales desarrollos ha sido con elementos triangulares utilizando interpolaciones lineales sobre cada elemento (Oñate and Zárate (2000); Flores and Oñate (2001)). En todos los casos se ha usado un único punto de integración en la superficie y un número variable de puntos de integración en el espesor de acuerdo a la aplicación. Estos elementos se han implementado en códigos comerciales (STAMPACK (2004)) y se han utilizado extensivamente para simulaciones de embutición de láminas delgadas con excelentes resultados (Brunet and Sabourin (1995); Rojek and Oñate (1998); Oñate et al. (2002)). Una mejora sustancial en el comportamiento membranar de estos elementos se logró utilizando una aproximación cuadrática sobre la parcela de cuatro elementos (Flores and Oñate (2005)), dando lugar a un elemento con comportamiento similar al triángulo de deformación lineal pero sin los problemas de bloqueo membranar que presenta este último. En la Referencia (Oñate and Flores (2005)) se presenta un amplio rango de aplicaciones que muestra el excelente comportamiento membranar y flexional de este último elemento. Todos los elementos descriptos hasta aquí suponen que la superficie es suave y que no hay cambios bruscos en la rigidez flexional de la lámina, lo cual surge de la forma en que se interpola la geometría. En la referencia (Flores and Oñate (2006a)) se presenta un elemento para láminas bidimensionales (basicamente de revolución) en el cual esta última restricción fue levantada, de tal forma que es posible considerar láminas con quiebres e incluso ramificadas. Una extensión a problemas tridimensionales, usando nuevamente triángulos ha sido presentada en (Flores and Oñate (2006b)), lo cual implica un aumento importante en el campo de aplicación, incluyendo la industria aeronáutica entre otras. Finalmente cabe mencionar que existe una cuarta alternativa para la formulación de elementos sin grados de libertad de rotación a partir de las teorías de láminas deformables por corte transversal o de la aproximación de sólido degenerado (ver por ejemplo (Reese (2006)) y los trabajos allí citados). Esta última aproximación es completamente diferente porque los grados de libertad rotacionales son eliminados a

costa de nuevos grados de libertad traslacionales (los desplazamientos de la superficie superior e inferior).

A diferencia de otras formulaciones la mayoría de los desarrollos han sido realizados sobre elementos triangulares, y no existe un desarrollo exhaustivo de elementos cuadriláteros. El trabajo de (Oñate and Cervera (1993)) sugiere la posibilidad de considerar elementos de placa delgada cuadriláteros pero no indica los detalles y menos aún provee de resultados. La primera aproximación mencionada (Cottrell et al. (2006)) incluye la utilización de superficies de control de cuatro lados nuevamente para placas. El primer elemento sin grados de libertad de rotación cuadrilátero para láminas delgadas ha sido presentado en la Ref.(Brunet and Sabourin (2006)) como una extensión de un elemento triangular. La formulación utiliza una parcela de cinco cuadriláteros, y calcula deformaciones de flexión normales a los lados comunes a partir de sus giros relativos, las cuales son luego interpoladas usando coordenadas de área. Adicionalmente a las cuatro ángulos de giros evaluados a cada lado del elemento principal de la parcela se adicionan dos ángulos internos para evitar posibles modos de alabeos. La formulación presentada implica una integración paso a paso de las deformaciones dentro de un sistema corrotacional, una formulación Lagrangiana actualizada y una relación constitutiva hipoelástica. Un segundo elemento sin grados de libertad de rotación cuadrilátero para láminas delgadas fue presentado por los autores del presente trabajo (Flores and Estrada (2007)). La formulación es una extensión de los elementos triangulares desarrollados previamente (Flores and Oñate (2001, 2005)). La diferencia principal con la aproximación presentada en (Brunet and Sabourin (2006)) es que se trabaja directamente con la obtención de la primera y segunda forma fundamental de la superficie en base a una formulación Lagrangeana total que permite utilizar un modelo constitutivo hiper-elástico.

Los elementos cuadriláteros con un solo punto de integración son ampliamente usados por su bajo costo computacional, sin embargo, como consecuencia de la subintegración suelen aparecer modos de energía nula conocidos como modos de *hourglass* los cuales deben controlarse para obtener una solución numérica estable. Los principales desarrollos de técnicas para estabilizar los modos de *hourglass* en láminas se deben a Belytschko y colaboradores (Belytschko et al. (1992); Belytschko and Leviathan (1994a,b)). La estabilización consiste en el adición de fuerzas elementales que pueden obtenerse en base a diferentes técnicas, como métodos de perturbación, principios variacionales mixtos, etc.

La definición de la curvatura utilizando el promedio de los gradientes en los lados permite observar que pueden existir configuraciones geométricas con una variación alternada de la curvatura (una senoide de semionda igual a la longitud del elemento) que conducen a un valor nulo de la curvatura promedio. Lo cual implica que pueden aparecer configuraciones deformadas sin energía asociada (modo flexional de deformación espurio). Estrictamente este modo sólo puede aparecer en superficies planas, aunque puede ocurrir con baja energía en superficies curvas. Para mantener un sólo punto de integración en el elemento (curvatura constante) es necesario entonces realizar alguna estabilización de este modo flexional. Recientemente Flores y Oñate (Flores and Oñate (2006a)) han desarrollado un elemento de viga/lámina bidimensional sin rotaciones que utiliza una aproximación lineal de la curvatura κ_s entre los dos nudos del elemento. Allí aparece el mismo problema si se utiliza un único punto de integración, lo cual ha sido resuelto reescribiendo la curvatura como el valor obtenido en el punto de integración más una componente de estabilización. Esta última componente no es otra cosa que la diferencia entre las curvaturas evaluadas en los nudos.

En este trabajo se presenta una mejora en la formulación presentada en (Flores and Estrada (2007)) en lo que respecta al tratamiento de las fuerzas de estabilización flexional, como así

también, se extienden la formulación para geometrías arbitrarias. Las características especiales del elemento de lámina desarrollado, denominado BSQ (de su acrónimo en inglés *Basic Shell Quadrilateral*) requieren la evaluación del gradiente a la mitad de cada lado a los fines de calcular la curvatura. Resulta ventajoso entonces usar esta información para calcular la primera forma fundamental en el centro del elemento y desarrollar el esquema de estabilización membranal. A partir del gradiente de la deformación evaluado a la mitad de cada lado k en la superficie media se tienen las componentes en el plano del tensor derecho de Cauchy-Green C . A los efectos de controlar la aparición de los modos espurios de deformación (*hourglass*), se definen deformaciones de Green-Lagrange de estabilización como la diferencia entre el tensor métrico calculado a la mitad de cada lado y el promedio ponderado

El contenido de este trabajo es el siguiente. En la Sección 2 se presentan los aspectos básicos de la formulación original del elemento BSQ. Se muestra la geometría donde se definen las normales y el ángulo entre ellas y el cálculo de las curvaturas en función de los mismos. El cálculo de las deformaciones membranales y el esquema particular de estabilización física se muestran en la Sección 3. En las secciones 4 y 5 se dan algunos detalles respecto al cálculo de fuerzas nodales equivalentes y de la matriz de rigidez tangente. En la Sección 6 se presenta un detallado estudio numérico del elemento presentado para el análisis de estampado de láminas y con resuperación elástica. Finalmente en la Sección 7 se resumen algunas conclusiones.

2. EVALUACIÓN DE LAS CURVATURAS

La geometría del elemento cuadrilátero queda definida por la posición (superficie media φ) de sus cuatro nudos por lo que los únicos grados de libertad a utilizar son las tres componentes de desplazamiento en cada nudo. Dentro de cada elemento la posición de la superficie media resulta de la habitual interpolación bilineal

$$\varphi(\eta_1, \eta_2) = \sum_{I=1}^4 N^I(\eta_1, \eta_2) \varphi^I \quad (1)$$

donde φ^I es la posición de la superficie media en cada nudo y las $N^I(\eta_1, \eta_2)$ son las funciones de interpolación bilineal definidas sobre el elemento maestro en el sistema local (ver por ejemplo [Zienkiewicz and Taylor \(2000\)](#)).

Las curvaturas en términos del sistema local al contorno (\mathbf{n}, \mathbf{s}) son definidas por

$$\begin{aligned} \begin{bmatrix} \bar{\kappa}_{11} \\ \bar{\kappa}_{22} \\ 2\bar{\kappa}_{12} \end{bmatrix} &= \frac{-1}{oA} \sum_{k=1}^4 l^k \left\{ \begin{bmatrix} n_1^2 & -n_1 n_2 \\ n_2^2 & n_1 n_2 \\ 2n_1 n_2 & n_1^2 - n_2^2 \end{bmatrix}^k \begin{bmatrix} \varphi_{r_n}^{k(M)} \cdot \mathbf{t}^{0(M)} \\ \varphi_{r_s}^{k(M)} \cdot \mathbf{t}^{0(M)} \end{bmatrix} \right. \\ &\quad \left. + \begin{bmatrix} n_1^2 \\ n_2^2 \\ 2n_1 n_2 \end{bmatrix}^k \lambda_n^{k(M)} \gamma^k \right\} \\ &= \kappa^0 + \kappa^1 \end{aligned} \quad (2)$$

donde

$$\begin{bmatrix} \bar{\kappa}_{11} \\ \bar{\kappa}_{22} \\ 2\bar{\kappa}_{12} \end{bmatrix}^0 = \frac{-1}{oA} \sum_{k=1}^4 l^k \begin{bmatrix} n_1^2 & -n_1 n_2 \\ n_2^2 & n_1 n_2 \\ 2n_1 n_2 & n_1^2 - n_2^2 \end{bmatrix}^k \begin{bmatrix} \varphi_{r_n}^{k(M)} \cdot \mathbf{t}^0 \\ \varphi_{r_s}^{k(M)} \cdot \mathbf{t}^0 \end{bmatrix} \quad (3)$$

son las curvaturas en el elemento a partir de la interpolación isoparamétrica y

$$\begin{bmatrix} \bar{\kappa}_{11} \\ \bar{\kappa}_{22} \\ 2\bar{\kappa}_{12} \end{bmatrix}^1 = \frac{-1}{{}^oA} \sum_{k=1}^4 l^k \begin{bmatrix} n_1^2 \\ n_2^2 \\ 2n_1n_2 \end{bmatrix}^k \lambda_n^{k(M)} \gamma^k \quad (4)$$

son las curvaturas que provienen del “salto” del gradiente normal. Donde al ángulo γ^k es el ángulo entre los vectores normales al lado en cada elemento

$$\gamma^k = \frac{1}{2} \text{ang} \left(\mathbf{n}_k^{(M)}, \mathbf{n}^{(K)} \right) \quad (5)$$

Para evaluar el ángulo γ^k es necesario realizar un análisis localizado en los puntos medio de cada lado del elemento principal a los efectos de definir los sistemas de referencia. La dirección normal al lado del elemento adyacente se define a partir del lado \mathbf{s}^k y de la normal ${}^o\mathbf{t}^{k(K)}$ correspondiente. Supongamos entonces que en la configuración original exista un ángulo no nulo ${}^o\phi^k$ entre la normal del elemento principal ${}^o\mathbf{n}^{k(M)}$ y la normal entrante al lado del elemento vecino ${}^o\mathbf{n}^{(K)}$. En los puntos medios del lado correspondiente al elemento adyacente se calcula el plano tangente $({}^o\varphi_{\eta_1}^{k(K)}, {}^o\varphi_{\eta_2}^{k(K)})$ y su normal ${}^o\mathbf{t}^{k(K)}$. A cada lado del elemento vecino, sobre el lado común, es posible definir un triedo local con: la normal ${}^o\mathbf{t}^{k(K)}$, el lado común ${}^o\mathbf{s}$ y la normal al lado en el plano del elemento ${}^o\mathbf{n}^{k(K)} = {}^o\mathbf{s} \times {}^o\mathbf{t}^{k(K)}$. Notar que ${}^o\mathbf{s} = \mathbf{s}^{k(M)}$ y $\mathbf{s}^{k(K)}$ están a lo largo de la misma línea pero en sentido contrario. Donde $\mathbf{s}^{k(K)}$ es el lado compartido con el elemento adyacente.

Luego es posible definir el ángulo que forman la normal al elemento principal ${}^o\mathbf{n}^{k(M)}$ y la normal entrante del elemento adyacente ${}^o\mathbf{n}^{k(K)}$ obtenida previamente en el triedo local al lado, como

$$\cos {}^o\phi^k = {}^o\mathbf{n}^{k(M)} \cdot {}^o\mathbf{n}^{k(K)} \quad (6)$$

$$\sin {}^o\phi^k = -{}^o\mathbf{n}^{k(M)} \cdot {}^o\mathbf{t}^{k(K)} \quad (7)$$

donde el ángulo ${}^o\phi^k$ es medido alrededor del lado común ${}^o\mathbf{s}$ y es positivo en sentido antihorario para su utilización en (4). En la Figura 1 se representa el ángulo medido entre las normales y es negativo según la convención adoptada.

En la configuración deformada, a partir de la interpolación bilineal de la geometría puede evaluarse el gradiente, es decir el plano tangente en el lado compartido por el elemento adyacente $(\varphi_{\eta_1}^{k(K)}, \varphi_{\eta_2}^{k(K)})$ que se completa con la normal en el lado

$$\mathbf{t}^{k(K)} = \frac{1}{\bar{J}_k} \left(\varphi_{\eta_1}^{k(K)} \times \varphi_{\eta_2}^{k(K)} \right) \quad \bar{J}_k = \left\| \varphi_{\eta_1}^{k(K)} \times \varphi_{\eta_2}^{k(K)} \right\| \quad (8)$$

Existiendo un lado común

$$\varphi_{,s}^{k(M)} = \lambda_s \mathbf{s}^{k(M)} = -\varphi_{,s}^{k(K)} \quad (9)$$

lo cual permite definir el vector normal entrante al lado del elemento adyacente

$$\mathbf{n}^{k(K)} = \frac{-1}{\lambda_s} \varphi_{,s}^{k(K)} \times \mathbf{t}^{k(K)} = \mathbf{s}^{k(M)} \times \mathbf{t}^{k(K)} \quad (10)$$

En la configuración deformada los vectores $\mathbf{n}^{k(M)}$ y $\mathbf{n}^{k(K)}$ ya no formarán un ángulo ${}^o\phi$, sino ϕ en la posición que corresponda

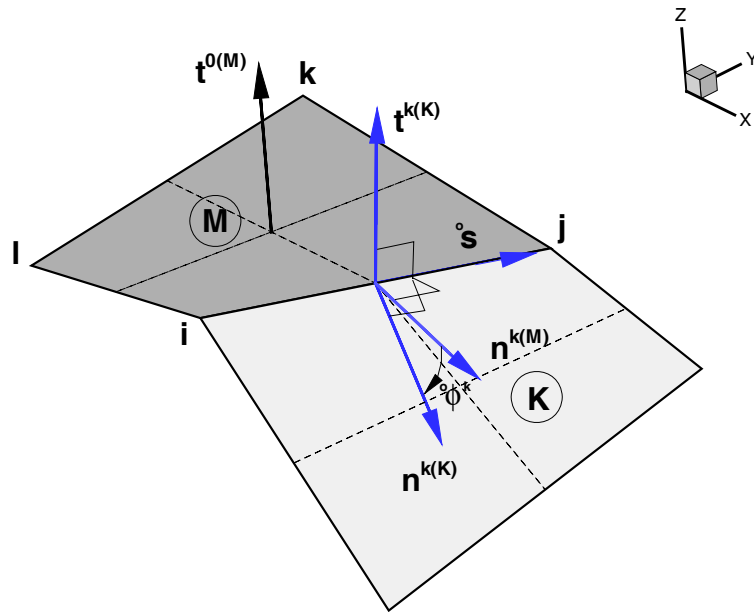


Figura 1: Ángulo entre dos elementos.

$$\cos \phi^k = \mathbf{n}^{k(M)} \cdot \mathbf{n}^{k(K)} \quad (11)$$

$$\sin \phi^k = -\mathbf{n}^{k(M)} \cdot \mathbf{t}^{k(K)} \quad (12)$$

que representa un cambio respecto a la configuración original

$$\Delta \phi^k = \phi^k - {}^o \phi^k \quad (13)$$

Nótese que el cambio de ángulo (13) que experimenta el elemento en cada borde debe garantizar que la sección normal de cada cuadrilátero en los lados rote con el lado en cuestión, asegurando de esa manera la continuidad de la lámina. Para que las normales $\mathbf{n}^{k(M)}$ y $\mathbf{n}^{k(K)}$ mantengan el ángulo original ${}^o \phi$ puede asociarse a cada elemento una rotación γ relativa a la rotación de la arista s , con la condición

$$\Delta \phi^k = \gamma^{k(M)} + \gamma^{k(K)} \quad (14)$$

donde $\gamma^{k(\cdot)}$ son las rotaciones relativas de las normales $\mathbf{n}^{k(\cdot)}$ y cuyo valores interesan para la obtención del campo de curvaturas.

2.1. Estabilización del modo flexional

Para mantener un sólo punto de integración es necesario realizar una estabilización del modo flexional, para ello si en cada lado k definimos el cambio de curvatura normal asociada con la segunda componente como

$$\chi_n^k = \mathbf{n}^k \cdot \chi^1 \cdot \mathbf{n}^k \quad (15)$$

en forma explícita

$$\chi_n^k = \begin{bmatrix} n_1 & n_2 \end{bmatrix}^k \begin{bmatrix} \chi_{11} & \chi_{12} \\ \chi_{12} & \chi_{22} \end{bmatrix}^1 \begin{bmatrix} n_1 \\ n_2 \end{bmatrix}^k \quad (16)$$

desarrollando

$$\chi_n^k = \chi_{11}^1 (n_1)^2 + 2\chi_{12}^1 n_1 n_2 + \chi_{22}^1 (n_2)^2 \quad (17)$$

Y por otro lado definimos una aproximación a la curvatura normal al lado como

$$\bar{\chi}_n^k = \frac{1}{d^k} (\gamma^k - {}^o\gamma^k) \quad (18)$$

donde d^k es la distancia del centro del elemento a la mitad del lado y ${}^o\gamma^k$ es el ángulo en la configuración original.

Podemos con estos dos valores definimos una curvatura de estabilización en cada lado

$$\chi_n^{k(S)} = \bar{\chi}_n^k - \chi_n^k \quad (19)$$

lo cual permite definir la matriz

$$\mathbf{B}_n^{k(S)} = \bar{\mathbf{B}}_n^k - \mathbf{B}_n^1$$

lo cual implica que el esfuerzo numérico para la estabilización no es significativo. Pero lo que seguramente es más costoso es la variación, es decir los cálculos necesarios para calcular la $\mathbf{B}_n^{k(S)}$ de estabilización, ya que hay que proyectar en las direcciones de los lados.

La redefinición de la curvatura (2) y la correspondiente a la curvatura de estabilización (19) serán utilizadas a continuación para el tratamiento de superficies no suaves.

3. EVALUACIÓN DE LOS ESFUERZOS MEMBRANALES

Las características especiales del elemento de lámina desarrollado requieren la evaluación del gradiente a la mitad de cada lado a los fines de calcular la curvatura. Resulta ventajoso entonces usar esta información para calcular la primera forma fundamental en el centro del elemento y desarrollar el esquema de estabilización membranar. A partir del gradiente de la deformación evaluado a la mitad de cada lado k en la superficie media se tienen las componentes en el plano del tensor derecho de Cauchy-Green \mathbf{C}

$$a_{\alpha\beta}^k = \varphi_{\alpha}^k \cdot \varphi_{\beta}^k \quad (20)$$

Se propone definir el tensor métrico, a utilizar en el punto de integración en el centro del elemento, como un promedio ponderado de los tensores métricos evaluados sobre cada lado. Las componentes del tensor de deformaciones de Green-Lagrange sobre la superficie media en el centro del elemento pueden escribirse

$$\bar{\varepsilon}_{\alpha\beta} = \frac{1}{2} (\bar{a}_{\alpha\beta} - \delta_{\alpha\beta}) \quad (21)$$

con $\delta_{\alpha\beta}$ la delta de Kronecker.

En tanto que la variación de estas deformaciones, necesarias para el planteo de la forma débil de las condiciones de equilibrio, resulta:

$$\delta \bar{\varepsilon}_{\alpha\beta} = \frac{1}{oA} \sum_{k=1}^4 J_k \mathbf{B}_m^k \delta \mathbf{u}^e = \bar{\mathbf{B}}_m \delta \mathbf{u}^e \quad (22)$$

donde \mathbf{B}_m^k es la habitual matriz que relaciona para cada punto k la variación de las deformaciones de Green-Lagrange con la variación de los desplazamientos de la superficie media y permite calcular la matriz $\bar{\mathbf{B}}_m$ correspondiente a la aproximación en deformaciones impuestas que relaciona deformaciones virtuales con desplazamientos virtuales. El vector $\delta \mathbf{u}^e$ agrupa ahora sólo a los cuatro nudos del elemento.

3.1. Estabilización membranal

A los efectos de controlar la aparición de los modos espurios de deformación (*hourglass*), se definen deformaciones de Green-Lagrange de estabilización como la diferencia entre el tensor métrico calculado a la mitad de cada lado y el promedio ponderado

$$\varepsilon_{\alpha\beta}^{kS} = \frac{1}{2} (a_{\alpha\beta}^k - \bar{a}_{\alpha\beta}) \quad (23)$$

Nótese además que:

$$\sum_{K=1}^4 J_k \varepsilon_{\alpha\beta}^{kS} = \frac{1}{2} \sum_{k=1}^4 J_k a_{\alpha\beta}^k - \frac{1}{2} oA \bar{a}_{\alpha\beta} = 0 \quad (24)$$

La variación de estas deformaciones resulta

$$\delta \varepsilon_{\alpha\beta}^{kS} = (N_{I\alpha}^I \varphi'_{I\beta} + N_{I\beta}^I \varphi'_{I\alpha})^k \cdot \delta \mathbf{u}^I - \frac{1}{oA} \sum_{i=1}^4 J_i (N_{I\alpha}^I \cdot \varphi'_{I\beta} + N_{I\beta}^I \cdot \varphi'_{I\alpha})^i \cdot \delta \mathbf{u}^I \quad (25)$$

$$= \mathbf{B}_m^{kS} \delta \mathbf{u}^e = [\mathbf{B}_m^k - \bar{\mathbf{B}}_m] \delta \mathbf{u}^e \quad (26)$$

donde puede observarse que \mathbf{B}_m^{kS} es la diferencia $\mathbf{B}_m^k - \bar{\mathbf{B}}_m$ por lo cual el esfuerzo adicional para la estabilización membranal también es mínimo.

4. EVALUACIÓN DE FUERZAS RESIDUALES

Las tensiones son computadas utilizando una Formulación Lagrangeana Total. Para el paso n , son conocida la configuración φ^n y las deformaciones plásticas ε_p^n . La configuración φ^n es obtenida como la suma del desplazamiento total más la configuración original $\varphi^n = \varphi^o + \mathbf{u}^n$. Las tensiones se computan en cada cuadrilátero utilizando un solo punto de integración en el centro y dividiendo el espesor en N_L capas. Se asume de la teoría clásica de láminas delgadas un estado plano de tensiones, por lo tanto para cada capa se computan las tres componentes de tensiones, (σ_{11} , σ_{22} , y σ_{12}) referidas al sistema local Cartesiano.

El cálculo de los incrementos de tensiones se obtienen de la siguiente manera:

1. Se evalúa el incremento de desplazamiento $\Delta \mathbf{u}^{n+1}$
2. Se genera la configuración actual $\varphi^{n+1} = \varphi^n + \Delta \mathbf{u}^{n+1}$
3. Se computa el tensor métrico $a_{\alpha\beta}^{n+1}$ y las curvaturas $k_{\alpha\beta}^{n+1}$ para la configuración $n + 1$

4. Se computa las deformaciones totales y las elásticas para cada capa k

$$[\varepsilon]_k^{n+1} = \varepsilon^{n+1} + z_k \mathcal{Z}^{n+1}$$

$$[\varepsilon_e]_k^{n+1} = [\varepsilon]_k^{n+1} - [\varepsilon_p]_k^n$$

5. Se computa las tensiones elásticas de prueba para cada capa

$$\sigma_k^{n+1} = \mathbf{C} [\varepsilon_e]_k^{n+1}$$

6. Se chequea la condición de plasticidad y se retorna a la superficie plástica si es necesario y se corrigen las deformaciones plásticas para cada capa (deformaciones plásticas pequeñas)

7. se computan las tensiones generalizadas

$$\mathbf{N}^{n+1} = \frac{h^{(o)}}{N_L} \sum_{k=1}^{N_L} \sigma_k^{n+1}$$

$$\mathbf{M}^{n+1} = \frac{h^{(o)}}{N_L} \sum_{k=1}^{N_L} \sigma_k^{n+1} z_k$$

Notar que z_k es la distancia actual de la capa al centro de la superficie media y no es la distancia original. Sin embargo, para deformaciones plásticas pequeñas esta distinción no es importante.

El procedimiento de cálculo de tensiones descrito es adecuado para un esquema implícito independientemente del tamaño del paso y es exacto para problemas elásticos.

Las fuerzas nodales equivalentes $\mathbf{r}(\mathbf{u})$ se obtienen de la expresión del trabajo virtual interno sobre el volumen inicial oV

$$\delta \mathbf{u}^T \mathbf{r}(\mathbf{u}) = \int_{{}^oV} \frac{1}{2} \delta \mathbf{C} : \mathbf{S} d {}^oV \quad (27)$$

donde \mathbf{S} es el segundo tensor de Piola-Kirchhoff y el tensor derecho de Cauchy-Green \mathbf{C} puede aproximarse para puntos fuera de la superficie media como

$$\mathbf{C}(\xi_3) = \bar{\mathbf{a}} + 2\xi_3 \bar{\kappa}$$

$$C_{\alpha\beta}(\xi_3) = \bar{a}_{\alpha\beta} + 2\xi_3 \bar{\kappa}_{\alpha\beta} \quad (28)$$

Definiendo los esfuerzos integrados en el espesor (con oh el espesor original)

$$\mathbf{N} = \int_{{}^oh} \mathbf{S} d\xi_3 \quad \mathbf{M} = \int_{{}^oh} \mathbf{S} \lambda \xi_3 d\xi_3 \quad (29)$$

la expresión (27), considerando un punto de integración, se simplifica a:

$$\delta \mathbf{u}^{pT} \mathbf{r}(\mathbf{u}) = {}^oA (\delta \bar{\varepsilon}^T \mathbf{N} + \delta \bar{\kappa}^T \mathbf{M}) \quad (30)$$

y

$$\mathbf{r}^{n+1} = {}^oA \left[\mathbf{B}_m^T \quad \mathbf{B}_b^T \right]^{n+1} \begin{bmatrix} \mathbf{N} \\ \mathbf{M} \end{bmatrix}^{n+1} \quad (31)$$

4.1. Fuerzas de estabilización membranal

Las fuerzas de estabilización membranal pueden obtenerse de definir una energía interna de deformación W_m en función del tensor de Green-Lagrange. Si se utiliza un material de Kirchhoff con un tensor constitutivo elástico de componentes $D_{\alpha\beta\gamma\delta}$ integrado en el espesor (incluye el espesor $^o h$) se tiene

$$\begin{aligned} W_m &= \frac{1}{2} \sum_{k=1}^4 J_k [\bar{\varepsilon}_{\alpha\beta} + \varepsilon_{\alpha\beta}^{kS}] D_{\alpha\beta\delta\gamma} [\bar{\varepsilon}_{\gamma\delta} + \varepsilon_{\delta\gamma}^{kS}] \\ &= \frac{1}{2} \bar{\varepsilon}_{\alpha\beta} D_{\alpha\beta\delta\gamma} \bar{\varepsilon}_{\gamma\delta} A + \bar{\varepsilon}_{\alpha\beta} D_{\alpha\beta\delta\gamma} \sum_{k=1}^4 J_k \varepsilon_{\delta\gamma}^{kS} + \frac{1}{2} \sum_{k=1}^4 J_k \varepsilon_{\alpha\beta}^{kS} D_{\alpha\beta\delta\gamma} \varepsilon_{\delta\gamma}^{kS} \end{aligned} \quad (32)$$

donde el primer término es la energía asociada al único punto de integración, el segundo término se anula debido a (24) y el último término corresponde a la energía de deformación de estabilización membranal W_m^S . Planteada en función del tensor de elasticidad de cuarto orden, el esquema corresponde a una estabilización física. Las “fuerzas de estabilización” resultan

$$N_{\alpha\beta}^{kS} = \frac{\partial W^S}{\partial \varepsilon_{\alpha\beta}^{kS}} = J_k D_{\alpha\beta\delta\gamma} \varepsilon_{\delta\gamma}^{kS} \quad (33)$$

notar que al haber impuesto $\sum J_k \varepsilon_{\alpha\beta}^{kS} = 0$, entonces en todos los casos $\sum N_{\alpha\beta}^{kS} = 0$.

En tanto que las fuerzas nodales equivalentes resultan de la suma

$$\begin{aligned} \delta \mathbf{u}^{eT} \mathbf{r}_m^S &= \sum_{k=1}^4 \delta \varepsilon_{\alpha\beta}^{kS} N_{\alpha\beta}^{kS} \\ &= \delta \mathbf{u}^{eT} \sum_{k=1}^4 (\mathbf{B}_m^k - \bar{\mathbf{B}}_m)^T N_{\alpha\beta}^{kS} \end{aligned} \quad (34)$$

Recordando que $\sum N_{\alpha\beta}^{kS} = 0$, las fuerzas nodales debidas a la estabilización membranal resultan finalmente

$$\delta \mathbf{u}^{eT} \mathbf{r}_m^S = \delta \mathbf{u}^{eT} \sum_{k=1}^4 (\mathbf{B}_m^k)^T \mathbf{N}^{kS} \quad (35)$$

4.2. Fuerzas de estabilización flexional

Para el control del modo flexional espurio, a partir de (19), se puede definir el momento estabilizante como:

$$M^{kS} = \beta_s \frac{E \ ^o h^3}{12} [(\chi^{k(S)} - \ ^o \chi^{k(S)})] \quad (36)$$

con E es el módulo de Young del material y β_s un coeficiente menor que 1. Las fuerzas equivalentes asociadas resultan

$$\begin{aligned} \delta \mathbf{u}^{pT} \mathbf{r}_b^S &= \delta \mathbf{u}^{pT} \ ^o A \sum_{k=1}^4 \delta \chi^{k(S)} M^{kS} \\ &= \delta \mathbf{u}^{pT} \ ^o A \sum_{k=1}^4 \mathbf{B}_n^{k(S)T} M^{kS} \end{aligned} \quad (37)$$

5. MATRIZ DE RIGIDEZ TANGENTE

Para el esquema implícito la matriz de rigidez tangente \mathbf{K} se obtiene derivando las (30, 35, 37) respecto a los desplazamientos. Como es habitual expresaremos a la matriz \mathbf{K} como la suma de dos partes, material y geométrica.

$$\begin{aligned}\delta \mathbf{u}^T \mathbf{K} \Delta \mathbf{u} &= \delta \mathbf{u}^T \frac{\partial}{\partial \mathbf{u}} (\mathbf{r}^0 + \mathbf{r}_m^S + \mathbf{r}_b^S) \Delta \mathbf{u} \\ &= \delta \mathbf{u}^T (\mathbf{K}_M + \mathbf{K}_G) \Delta \mathbf{u}\end{aligned}\quad (38)$$

Parte Material La parte material debida a los esfuerzos en el centro del elemento depende de la relación constitutiva, en particular del módulo tangente algorítmico \mathbf{D}_{EP} y en forma estándar se escribe

$$\mathbf{K}_M^0 = [\bar{\mathbf{B}}_m^T, \mathbf{B}_b^T] \mathbf{D}_{EP} \begin{bmatrix} \bar{\mathbf{B}}_m \\ \mathbf{B}_b \end{bmatrix} {}^o A \quad (39)$$

La componente de la matriz de rigidez material debida a estabilización membranal es

$$\mathbf{K}_{Mm}^S = \alpha_m (f_s^{ep} G) \sum_{k=1}^4 J_k \left(\mathbf{B}_{12}^{k(S)} \right)^T \mathbf{B}_{12}^{k(S)} \quad (40)$$

En tanto que la matriz de rigidez material asociada a la estabilización flexional resulta sencillamente:

$$\mathbf{K}_{Mb}^S = \beta_s {}^o A \frac{E {}^o h^3}{12} (\mathbf{B}_n^{k(S)})^T \mathbf{B}_n^{k(S)} \quad (41)$$

Parte Geométrica De la contribución membranal hay que considerar dos partes, la contribución proveniente de la integración en el centro del elemento y la debida a la estabilización membranal. La contribución en el centro del elemento se expresa como

$$\begin{aligned}\delta \mathbf{u}^T \mathbf{K}_{Gm}^0 \Delta \mathbf{u} &= {}^o A \frac{\partial}{\partial \mathbf{u}} (\delta \bar{\epsilon})^T \mathbf{N} \Delta \mathbf{u} \\ &= \sum_{I=1}^4 \sum_{J=1}^4 \sum_{k=1}^4 J_k \left[(N_{i_1}^I N_{i_1}^J)^k N_{11} + (N_{i_2}^I N_{i_2}^J)^k N_{22} \right. \\ &\quad \left. + (N_{i_1}^I N_{i_2}^J + N_{i_2}^I N_{i_1}^J)^k N_{12} \right] \delta \mathbf{u}^J \Delta \mathbf{u}^I \\ &= \sum_{I=1}^4 \delta \mathbf{u}^I \sum_{J=1}^4 \sum_{k=1}^4 J_k [N_{i_1}^J, N_{i_2}^J]^k \begin{bmatrix} N_{11} & N_{12} \\ N_{12} & N_{22} \end{bmatrix} \begin{bmatrix} N_{i_1}^J \\ N_{i_2}^J \end{bmatrix}^k \Delta \mathbf{u}^J\end{aligned}\quad (42)$$

donde las N_{IJ} son los esfuerzos integrados en el espesor en el centro del elemento.

En forma similar la contribución a la parte geométrica de la estabilización membranal se expresa como

$$\delta \mathbf{u}^T \mathbf{K}_{Gm}^S \Delta \mathbf{u} = \sum_{I=1}^4 \delta \mathbf{u}^I \sum_{J=1}^4 \sum_{k=1}^4 [N_{i_1}^J, N_{i_2}^J]^k N_{12}^{kS} \begin{bmatrix} N_{i_1}^J \\ N_{i_2}^J \end{bmatrix}^k \Delta \mathbf{u}^J \quad (43)$$

La contribución a la rigidez geométrica de la parte flexional puede obtenerse en forma similar a las expresiones formuladas sobre un elemento triangular (Flores and Oñate (2001)), sin embargo, experimentos numéricos muestran que la contribución de la parte geométrica flexional no tiene importancia y por ende no se la considera en la formulación propuesta.

6. EJEMPLOS NUMÉRICOS

A continuación se muestran tres ejemplos numéricos de estampado de lámina con recuperación elástica, con motivos de mostrar las capacidades del elemento cuadrilátero sin grados de libertad rotacional. El elemento implementado se denomina *BSQ*. Los resultados se comparan, con otro elemento triangular sin rotaciones existente denominado *LBST* (Flores and Oñate (2001)). Para los esquemas de estabilización se han utilizado (salvo indicado expresamente) los coeficientes de estabilización membranal y flexional de $\alpha_m = 0,05$ y $\alpha_b = 0,015$, respectivamente.

6.1. Estampado de una cinta

Este ejemplo puede encontrarse en la Referencia (NUMISHEET'93 (1993)). El principal objetivo de este ejemplo es analizar la recuperación elástica de la lámina después de quitar las herramientas. La Figura 2a muestra la geometría del problema y la malla de cuadriláteros empleada en la simulación. Debido a la simetría se modela un cuarto de la geometría y se utiliza una malla regular de 10x100 elementos. Los parámetros geométricos que deben ser medidos y comparados con los datos experimentales se muestran en la Figura 2b. Dos materiales diferentes se utilizan en las simulaciones: acero dulce y aluminio. Una definición completa de estos materiales pueden ser encontrados en (NUMISHEET'93 (1993)). El material se asume elasto plástico. Para la componente elástica se asume un comportamiento isótropo y para la componente plástica una función de fluencia ortótropa con endurecimiento isótropo. Para las simulaciones se utiliza una fuerza del pisador de $2,45\text{KN}$.

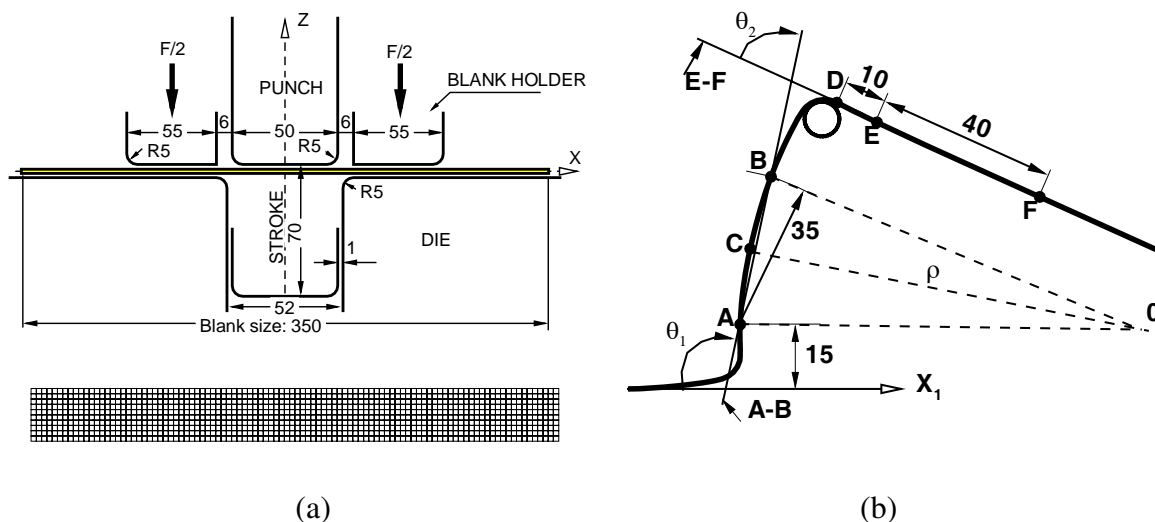


Figura 2: Estampado de una cinta: (a) geometría y malla de elementos finitos; (b) parámetros geométricos para medir la recuperación elástica.

La Figura 3a muestra los parámetros geométricos obtenidos por diferentes grupos para el material acero. También se muestran los valores promedios experimentales y los obtenidos con el elemento *BSQ* y el elemento triangular *LBST*. La configuración deformada después de quitada las herramientas se muestra en la Figura 3b correspondiente a la simulación con y sin deformaciones plásticas durante la estrategia. Los resultados numéricos muestran un buen comportamiento del elemento propuesto. En la Figura 4a y 4b se muestran los resultados experimentales y numéricos para el material aluminio.

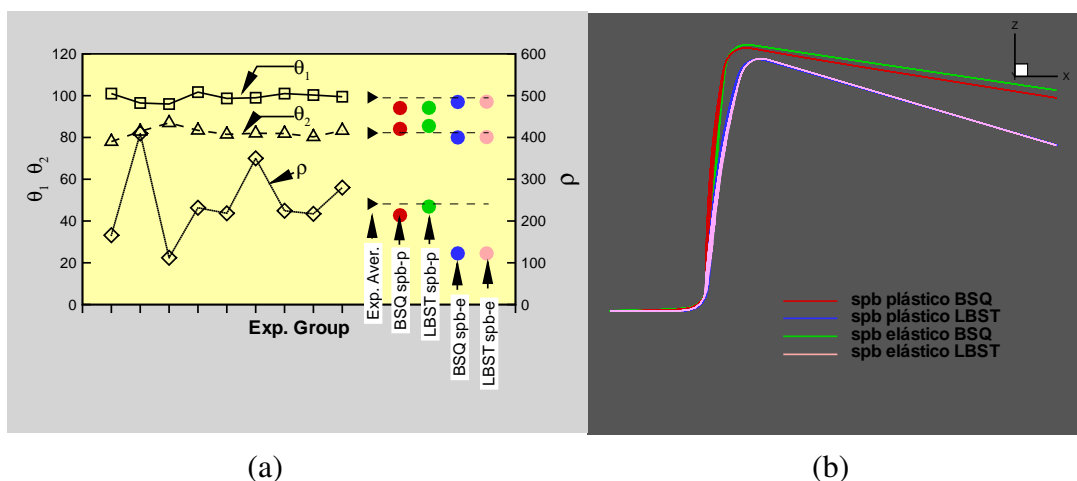


Figura 3: Estampado de una cinta: (a) comparación con resultados experimentales y (b) comparación con resultados experimentales (acero).

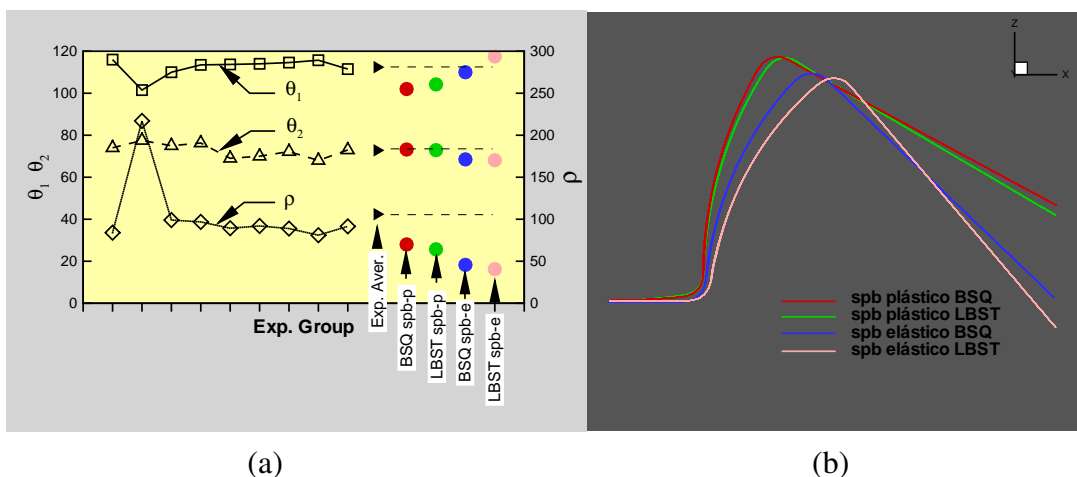


Figura 4: Estampado de una cinta: (a) comparación con resultados experimentales y (b) comparación con resultados experimentales (aluminio).

A la luz de los resultados numéricos obtenidos la formulación propuesta muestra, para este ejemplo, un comportamiento similar al elemento triangular y similares dispersiones con los resultados experimentales. Las mayores diferencias entre los resultados numéricos y experimentales se observan en el ejemplo con material de aluminio, sobre todo, en el valor del parámetro geométrico que mide el radio de curvatura.

6.2. Embutición profunda de una lámina cuadrada

Este ejemplo puede encontrarse en la Referencia (NUMISHEET'93 (1993)). La Figura 5 muestra la definición geométrica de las herramientas. La forma original de la lámina es cuadrada y plana con una longitud de 150mm y un espesor de $0,78\text{mm}$. Las características del material corresponde a un acero dulce y las propiedades pueden encontrarse en (NUMISHEET'93 (1993)). La fuerza del pisador es de $19,6\text{kN}$. Debido a la simetría se modela un cuarto de la geometría y se utiliza una malla regular con 30 elementos por lado. Se analizan dos etapas, la primera correspondiente a la embutición propiamente dicha y la segunda, la recuperación elástica una vez quitadas las herramientas.

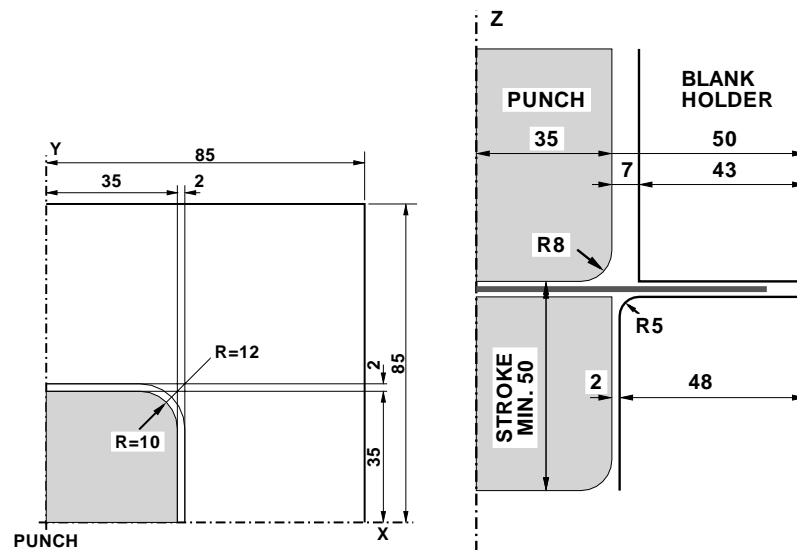


Figura 5: Embutición profunda de una lámina cuadrada. Definición de la geometría.

La Figura 6 muestra la fuerza sobre el punzón. En tanto que la Figura 7a y b muestra la deformación (logarítmica o natural) en la dirección transversal (espesor) a lo largo de la línea de simetría y a lo largo de la diagonal, en ambos casos desde el centro de la lámina hasta el borde externo. La Tabla 1 muestra los valores de desplazamientos de las líneas de simetría (DX y DY) y de la diagonal (ver Figura 6) para dos recorridos del punzón de 15mm y 40mm , respectivamente. La Tabla 1 incluye también los valores promedios experimentales presentados en la conferencia y los resultados obtenidos con el elemento triangular $LBST$. Los resultados obtenidos con el elemento BSQ y $LBST$ con un código explícito, muestran similares diferencias con los valores promedios experimentales.

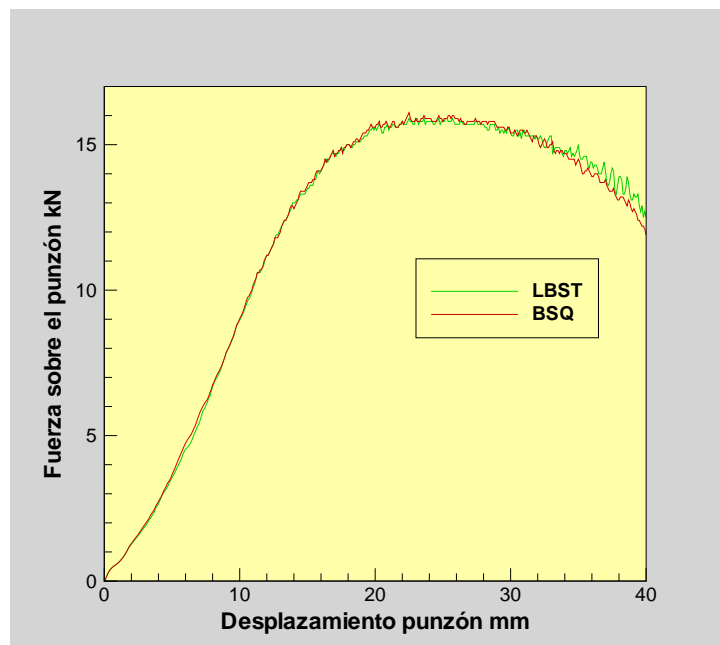


Figura 6: Ejemplo de Numisheet'93: fuerza sobre el punzón.

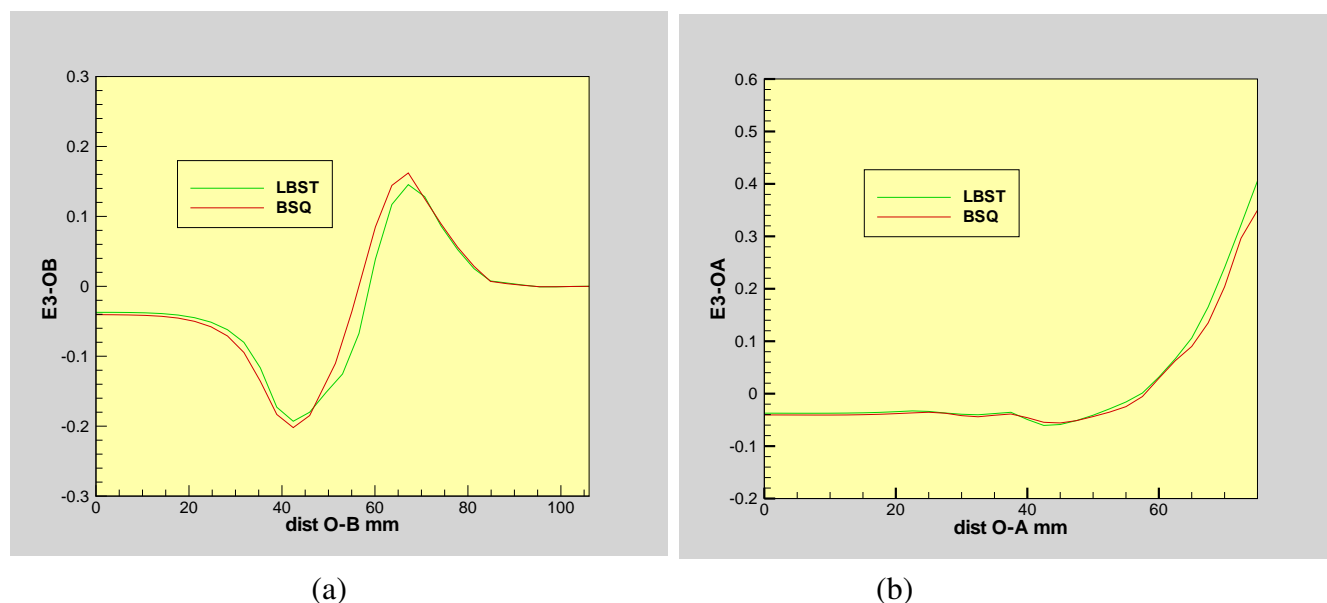


Figura 7: Ejemplo de Numisheet'93: deformación logarítmica en el espesor (a) a lo largo de la línea de simetría, (b) a lo largo de la diagonal.

Elemento	15mm de embutición			40mm de embutición		
	DX	DY	DD	DX	DY	DD
BSQ	5.85	5.78	3.84	28.81	28.23	17.44
LBST	5.68	5.60	3.79	28.26	27.72	17.48
Experimental	6.17	6.12	3.24	27.96	27.95	15.36

Tabla 1: Ejemplo de Numisheet'93, valores de desplazamientos al final de la primer estrategia.

Las Figura 8 y 9 muestran los desplazamientos relativos al final de estrategia de recuperación elástica considerando o no las deformaciones plásticas respectivamente. Los resultados numéricos de la formulación propuesta muestran un buen acuerdo con los obtenidos con el elemento triangular.

6.3. Riel en forma de S

Este último ejemplo corresponde al estampado de una lámina cuya forma final es la de un riel en forma de S. Este ejemplo fué propuesto en la reunión NUMISHEET'96 (NUMISHEET'96 (1996)). La simulación comprende dos partes, la primera es el estampado del riel S y la segunda el quitado de las herramientas y la recuperación elástica.

En la Figura 10 se muestra la geometría final y la malla de elementos utilizada. Se utilizaron dos tipos de mallas con 3000 y 9000 elementos cuadriláteros a los fines de analizar la convergencia de los resultados. Se comparan los resultados numéricos con los obtenidos con el elemento triangular *LBST* (correspondiente a una malla de 3000 elementos) y con resultados experimentales. El coeficiente de estabilización flexional es $\alpha_b = 0,05$. Las herramientas son tratadas como rígidas y los detalles geométricos y el material pueden ser encontrado en la Referencia (NUMISHEET'96 (1996)). El material es acero dulce (IF) con módulo de Young $E = 2,06GPa$ y una relación de Poisson $\nu = 0,3$. Se utiliza la función de fluencia de Von Mises con endurecimiento isotrópico no lineal definido por $\sigma_y(e^p) = 545(0,13 + e^p)^{0,267} [MPa]$. Se

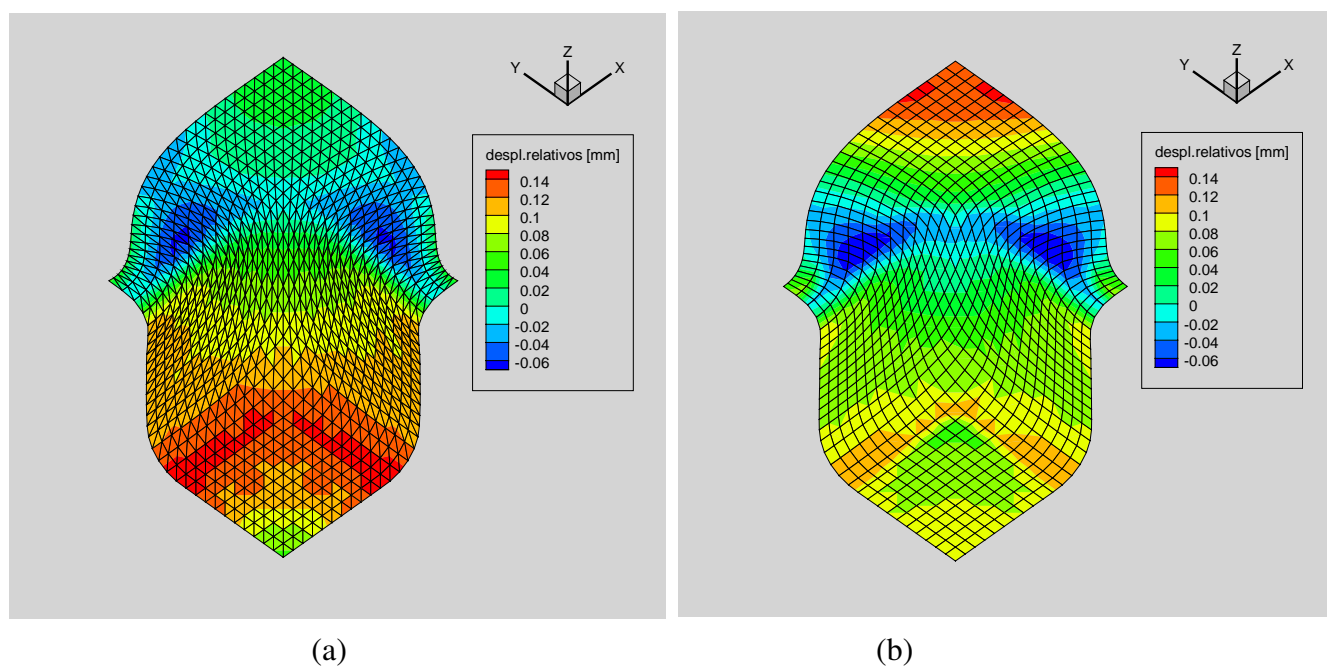


Figura 8: Recuperación elástica considerando las deformaciones plásticas: (a) desplazamientos relativos LBST; (b) desplazamientos relativos BSQ.

define una fricción uniforme de 0,15 para todas las herramientas. En la simulación se considera una fuerza del pisado de 10KN .

La estabilización flexional mostró tener influencia en el comportamiento numérico del estampado. La forma de calcular las fuerzas de estabilización flexional propuesta por el elemento original BSQ exige el uso de un fuerte amortiguamiento durante el proceso de quitado de las herramientas, asociado a un tiempo mayor de cálculo para alcanzar una respuesta quasi estática. Con la nueva forma de calcular las fuerzas de estabilización flexional estos aspectos se mejoran notablemente.

En la Figura 11 se compara la fuerza del punzón durante el estampado obtenida con el elemento BSQ y con los valores experimentales y dos promedios de simulaciones numéricas. En la Figura 12a y b se muestra la coordenada Z a lo largo de la línea B-G después de la recuperación elástica para el elemento LBST y el BSQ respectivamente. Los resultados numéricos muestran que es necesario para la formulación propuesta utilizar una malla muy fina para poder captar con mejor precisión la rugosidad de la superficie del riel. Puede observarse que la superficie superior del riel no permanece plana sino que muestra ciertas arrugas. La comparación con los resultados experimentales muestra dispersiones similares a las obtenidas con otros resultados numéricos.

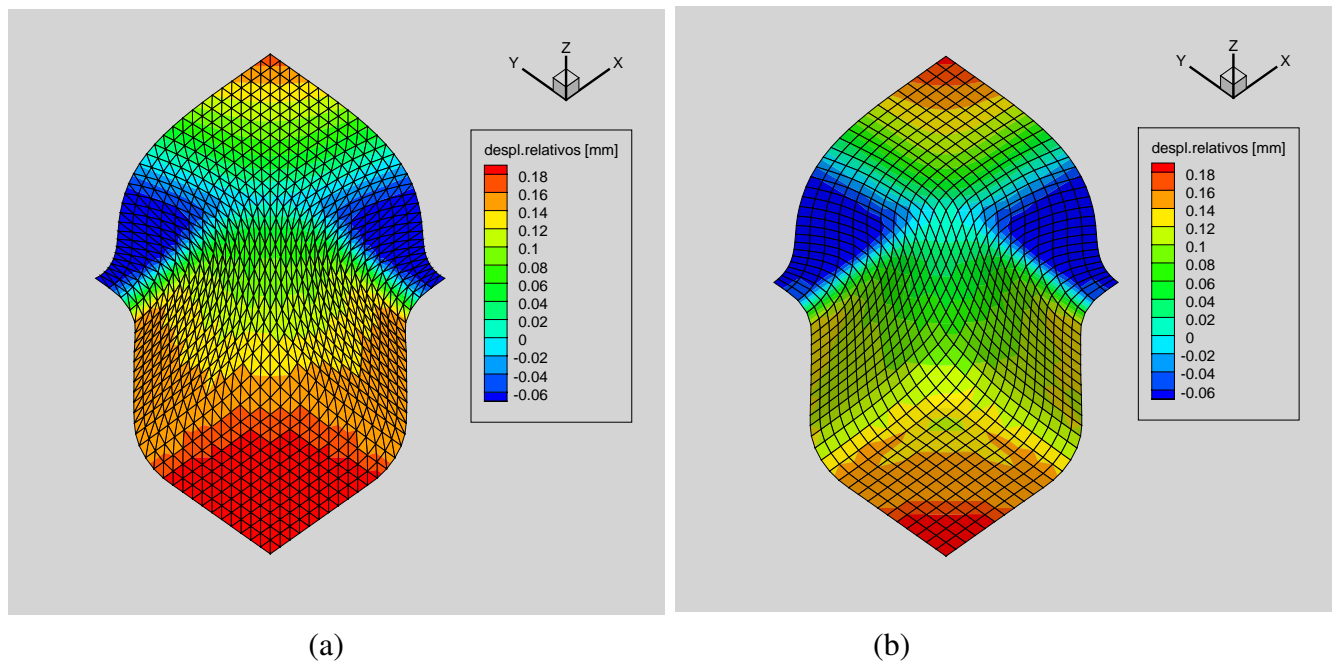


Figura 9: Recuperación elástica considerando únicamente deformaciones elásticas: (a) desplazamientos relativos LBST; (b) desplazamientos relativos BSQ.

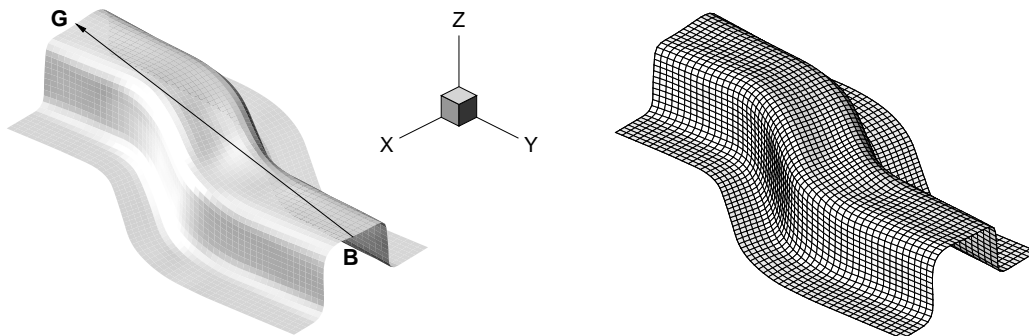


Figura 10: Estampado de un riel en forma de S. Deformación final de la lámina obtenida en la simulación.

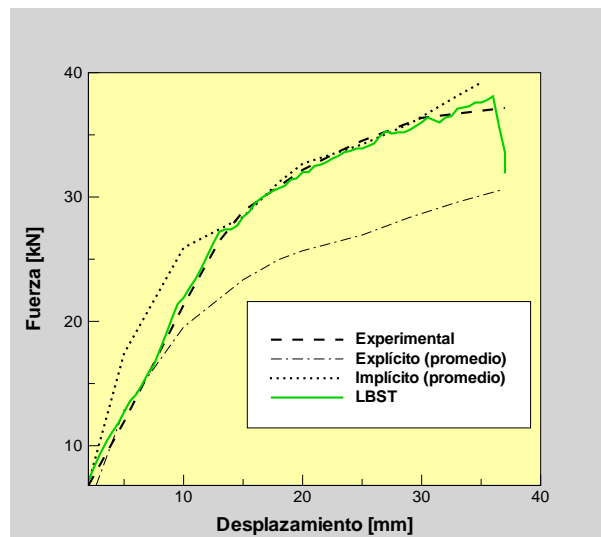


Figura 11: Estampado de un riel en forma de S: (a) fuerza del punzón versus el avance del punzón; (b) coordenadas Z a lo largo de la línea B-G al final del estampado.

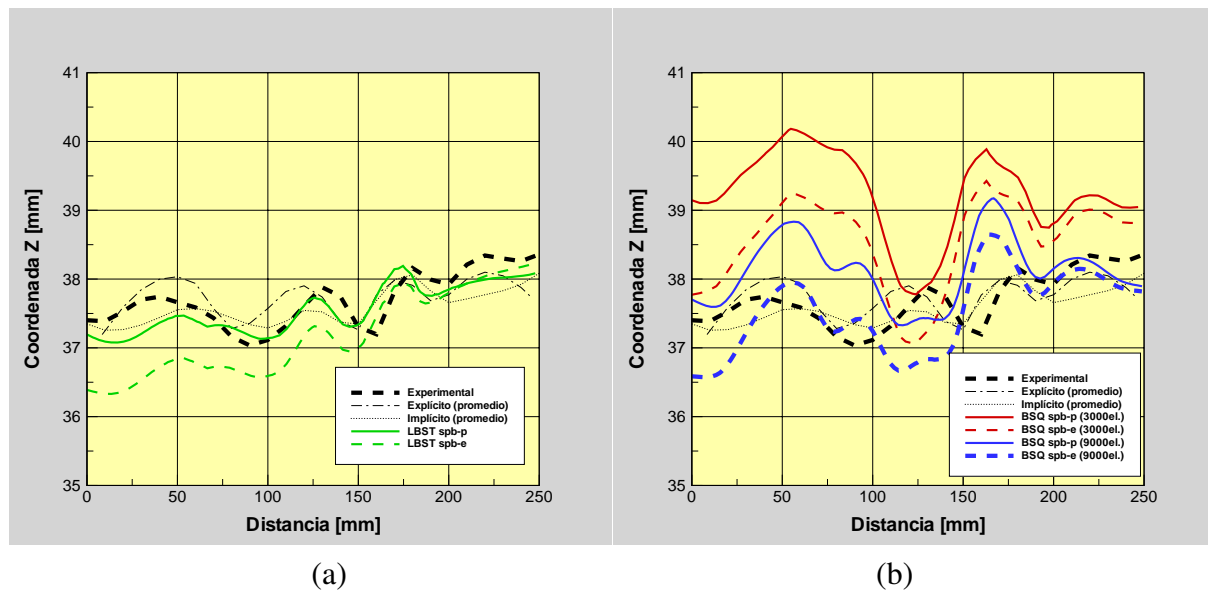


Figura 12: Coordenadas Z a lo largo de la línea B-G al final de la recuperación elástica: (a) LBST, (b) BSQ.

7. CONCLUSIONES

Se mostraron distintos ejemplos de embutición utilizando elementos cuadriláteros de láminas sin grados de libertad de rotacionales (rotation-free). El elemento de lámina presentado es no conforme y se denomina BSQ. Su principal característica es la ausencia de grados rotacionales. Otra característica es la forma de calcular las curvaturas, a través de una parcela de elementos que incluye al elemento y a los vecinos inmediatos.

Los resultados obtenidos de las simulaciones numéricas mostraron ser aceptables. El elemento BSQ captura en forma correcta el proceso de embutición y el cambio de la geometría debido a los esfuerzos residuales. El análisis se llevó a cabo de dos formas diferentes, esto es, incluyendo las deformaciones plásticas durante la estrategia o considerando la recuperación puramente elástica. Los resultados con una u otra estrategia muestran diferencias respecto de los datos experimentales. En el primer ejemplo al incluir las deformaciones plástica la recuperación elástica da un mejor acuerdo con los datos experimentales. En los otros ejemplos una estrategia puramente elástica lleva a resultados más acorde con los experimentales. La elección de la metodología numérica más adecuada requiere de un análisis detallado del ensayo experimental de la embutición, por ejemplo la manera en que se quitan las herramientas. También la influencia de las deformaciones plásticas durante la estrategia de recuperación dependerá del tipo de problema y de la sensibilidad del mismo frente a deformaciones permanentes.

8. AGRADECIMIENTOS

Los autores agradecen el apoyo financiero de CONICET (Argentina) y a la Universidad Nacional de Córdoba (a través de SeCyT).

REFERENCIAS

- Belytschko T. and Leviathan I. Physical stabilisation of the 4-node shell element with one point quadrature. *Computer Methods in Applied Mechanics and Engineering*, 113:321–350, 1994a.
- Belytschko T. and Leviathan I. Projection schemes for one-point quadrature shell elements. *Computer Methods in Applied Mechanics and Engineering*, 115:277–286, 1994b.

- Belytschko T., Wong B., and Chiang H. Advances in one-point quadrature shell elements. *Computer Methods in Applied Mechanics and Engineering*, 96:93–107, 1992.
- Benson D., Bazilevs Y., Hsu M., and Hughes T. Isogeometric shell analysis: The reissner-mindlin shell. *Computer Methods in Applied Mechanics and Engineering*, 199:276–289, 2010.
- Brunet M. and Sabourin F. A simplified triangular shell element with a necking criterion for 3-d sheet-forming analysis. *Journal of Materials Processing Technology*, 50:238–251, 1995.
- Brunet M. and Sabourin F. Analysis of a rotation-free shell element. *International Journal for Numerical Methods in Engineering*, 66:1483–1510, 2006.
- Cirak F. and Ortiz M. Subdivision surfaces: A new paradigm for thin-shell finite element analysis. *International Journal for Numerical Methods in Engineering*, 47:2039–2072, 2000.
- Cirak F. and Ortiz M. Fully C^1 -conforming subdivision elements for finite deformations thin-shell analysis. *International Journal for Numerical Methods in Engineering*, 51:816–833, 2001.
- Cottrell J., Reali A., Bazilevs Y., and T.J.R. H. Isogeometric analysis of structural vibrations. *International Journal for Numerical Methods in Engineering*, 195:5257–5296, 2006.
- Flores F. and Estrada C. A rotation-free thin shell quadrilateral. *Computer Methods in Applied Mechanics and Engineering*, page in press, 2007.
- Flores F. and Oñate E. A basic thin shell triangle with only translational dofs for large strain plasticity. *International Journal for Numerical Methods in Engineering*, 51:57–83, 2001.
- Flores F. and Oñate E. Improvements in the membrane behaviour of the three node rotation-free shell triangle using an assumed strain approach. *Computer Methods in Applied Mechanics and Engineering*, 194:907–932, 2005.
- Flores F. and Oñate E. Rotation-free finite element for the non-linear analysis of beam, frames and axisymmetric shells. *Computer Methods in Applied Mechanics and Engineering*, 195:5297–5315, 2006a.
- Flores F. and Oñate E. A rotation-free shell triangle for the analysis of kinked and branching shells. *International Journal for Numerical Methods in Engineering*, 67:in press, 2006b.
- Hughes T., Cottrell J., and Bazilevs Y. Isogeometric analysis: Cad, finite elements, nurbs, exact geometry and mesh refinement. *Computer Methods in Applied Mechanics and Engineering*, 194:4135–4195, 2005.
- Kiendl J., Bletzinger K., Linhard J., and Wüchner R. Isogeometric shell analysis with kirchhoff-love elements. *Computer Methods in Applied Mechanics and Engineering*, 198:3902–3914, 2010.
- NUMISHEET'93. *Second International Conference on Numerical Simulation of 3D Sheet Forming Processes*. A. Makinouchi, E. Nakamachi, E. Oñate, R.H. Wagoner (Eds.), Tokyo, Japan, 1993.
- NUMISHEET'96. *Third International Conference and Workshop on Numerical Simulation of 3D Sheet Forming Processes*. E.H. Lee, G.L. Kinzel, R.H. Wagoner (Eds.), Dearborn-Michigan, USA, 1996.
- Oñate E., Cendoya P., and Miquel J. Nonlinear explicit dynamic analysis of shells using the rotation-free triangle. *Engineering Computations*, 19:662–706, 2002.
- Oñate E. and Cervera M. Derivation of thin plate bending elements with one degree of freedom per node. *Engineering Computations*, pages 553–561, 1993.
- Oñate E. and Flores F. Advances in the formulation of the rotation-free basic shell triangle. *Computer Methods in Applied Mechanics and Engineering*, 194:2406–2443, 2005.
- Oñate E. and Zárate F. Rotation-free plate and shell triangles. *International Journal for Numerical Methods in Engineering*, 67:in press, 2006.

- ical Methods in Engineering*, 47:557–603, 2000.
- Reese S. A large deformation solid-shell concept based on reduced integration with hourglass stabilization. *International Journal for Numerical Methods in Engineering*, 67:in press, 2006.
- Rojek J. and Oñate E. Sheet springback analysis using a simple shell triangle with translational degrees of freedom only. *International Journal of Forming Processes*, 1:275–296, 1998.
- Sabourin F. and Brunet M. Analysis of plates and shells with a simplified three-node triangular element. *Thin Walled Structures*, 21:206–223, 1993.
- STAMPACK. *A General Finite Element System for Sheet Stamping and Forming Problems*, v6.0.0. Quantech ATZ, Barcelona, España, 2004.
- Wells G. and Dung N. A c^0 discontinuous galerkin formulation for kirchhoff plates. *Computer Methods in Applied Mechanics and Engineering*, 196:3370–3380, 2007.
- Zienkiewicz O. and Taylor R. *The finite element method. Vol II: Solid Mechanics*. Butterworth-heinemann, 2000.