

ANÁLISIS ESTRUCTURAL DEL TANQUE REFLECTOR PARA EL RRRP

Jorge E. Magoia^{*}, Alberto D. Abbate^{*}, and Ariela Gruszka^{*}

^{*} División Modelística - INVAP S.E.

P. Moreno 1089, San Carlos de Bariloche, R8400AMU Río Negro, Argentina
e-mail: magoia@invap.com.ar, web page: <http://www.invap.com.ar>

Key words: modelos, elementos finitos, tanque reflector, RRRP

Resumen. *El Tanque Reflector es un componente tecnológico complejo de fundamental importancia para el cumplimiento de las distintas prestaciones requeridas en el RRRP (Replacement Research Reactor Project) para la organización nuclear australiana, que implica esfuerzos coordinados de diseño, ingeniería, análisis y fabricación. Las principales funciones del tanque son, entre otras: servir de reflector neutrónico al núcleo del reactor – alojado en su interior-, permitir un alto flujo neutrónico para irradiación de muestras y los haces externos, servir de segundo sistema de parada del reactor. El tanque es de Zircalloy y contiene agua pesada, excepto en su chimenea central en la que aloja al núcleo, y posee decenas de perforaciones para permitir la refrigeración del núcleo, la derivación de haces de neutrones, la irradiación de Silicios y diferentes blancos, fuentes fría y caliente de neutrones, etc. Su diseño implica la interacción con el cálculo estructural, así como con el cálculo neutrónico, termohidráulico, ciencia de materiales, posibilidades de fabricación y montaje, frecuentemente con requerimientos contrapuestos que deben ser satisfechos simultáneamente. En la presente comunicación se presentan los modelos de elementos finitos utilizados para la revisión y verificación del diseño (modelo global, chimenea, guías de haces), y el tratamiento dado al análisis de los diferentes casos de carga y de restricciones de vínculo. El análisis estructural contempla las cargas de presión y temperatura en operación normal y en distintas condiciones especiales –como accionamiento del segundo sistema de parada-, cálculo sísmico, crecimiento de Zircalloy por irradiación, esfuerzos resultantes de tolerancias de montaje, etc. También se consideran los comportamientos no lineales de algunos vínculos. Se confirma que los desplazamientos y tensiones máximas, y los factores de seguridad a pandeo, se encuentran dentro de valores admisibles. Se describe la compatibilización de requerimientos térmicos, neutrónicos, estructurales y de fabricación en el proceso de diseño de la chimenea del tanque reflector. Los análisis presentados fueron parcialmente validados con las pruebas hidráulicas –requeridas por norma- de la chimenea y el tanque.*

1 INTRODUCCIÓN

El RRRP (Replacement Research Reactor Project) es un reactor nuclear de investigación multi-propósito, de 20 MW de potencia, diseñado y construido por INVAP, de Argentina, para la Australian Nuclear Science and Technology Organisation (ANSTO). El reactor está localizado cerca de Sydney. Los objetivos del reactor son proveer capacidades de producción de radioisótopos y de haces de neutrones para investigación. El núcleo del reactor está rodeado por un tanque reflector lleno de agua pesada, que desempeña varias funciones:

- a) Mejora el rendimiento neutrónico del núcleo mediante la reflexión de neutrones;
- b) Provee un volumen significativo con elevado flujo neutrónico para colocar blancos para producción de radioisótopos y extraer varios haces neutrónicos; y
- c) Sirve como segundo sistema de parada del reactor, al permitir el drenado de agua pesada.

El Tanque Reflector (RVE) es un componente tecnológicamente complejo de fundamental importancia para el RRRP, al integrar el núcleo, las funciones de control de reactividad, y permitir la operación de las funciones propias del reactor, construidas en torno suyo. El funcionamiento exitoso del RVE es determinante para el éxito del proyecto RRR.

El tanque es esencialmente un cilindro de 2.6 m de diámetro y 1.2 m de altura. Está construido en Zircalloy y lleno de agua pesada, excepto en su chimenea central (llena de agua liviana), que aloja el núcleo. El RVE incluye muchos tubos pasantes para permitir la refrigeración del núcleo, el uso de haces de neutrones, la irradiación de Silicios y otros blancos para producción de radioisótopos, la operación de fuentes fría y caliente de neutrones, líneas neumáticas y bulk rigs, entre otros. Su diseño ha implicado un gran esfuerzo de ingeniería que ha involucrado esfuerzos de ingeniería coordinados entre el análisis estructural, cálculos neutrónicos, térmicos, hidráulicos, ciencia de materiales, y exigencias de fabricación y ensamblado. Ha implicado el cumplimiento simultáneo de requerimientos frecuentemente antagónicos referentes a los materiales, espesores de pared, ubicación de facilidades, características de soldaduras, tolerancias, etc.

Se presenta el análisis estructural del diseño de detalle del RVE, obteniendo deformaciones, tensiones y factores a pandeo para los peores casos de carga, incluyendo casos de diseño, de operación normal y accidentales. Se utilizaron dos modelos principales:

- a) Modelo A: incluye el RVE, chimenea central, fuentes fría y caliente de neutrones, así como varias posiciones de irradiación, columnas estructurales y principales aberturas, para obtener el comportamiento global de la estructura;
- b) Modelo B: modelo detallado de la chimenea y sus refuerzos.

Se utilizaron también algunos sub-modelos refinando algunos detalles de estos modelos principales.

El objetivo del presente trabajo es verificar estructuralmente el RVE, incluyendo su chimenea central. Con el solo propósito de representar adecuadamente su influencia en el comportamiento estructural del RVE, se incluyen en los modelos a los haces neutrónicos fríos, calientes y térmicos, fuentes neutrónicas fría y caliente, plenum inferior, caja de succión, estructura soporte de núcleo, y otros componentes.

2 DATOS DEL PROBLEMA

2.1 Geometría general

En la Figura 1 se muestra un corte de la pileta del reactor (RPO) en el que se señalan la pared exterior de la pileta (“RP”), y el tanque reflector (símbolo “RV” ubicado bajo la tapa superior del tanque reflector, por sobre una de las guías de haces de neutrones)¹,

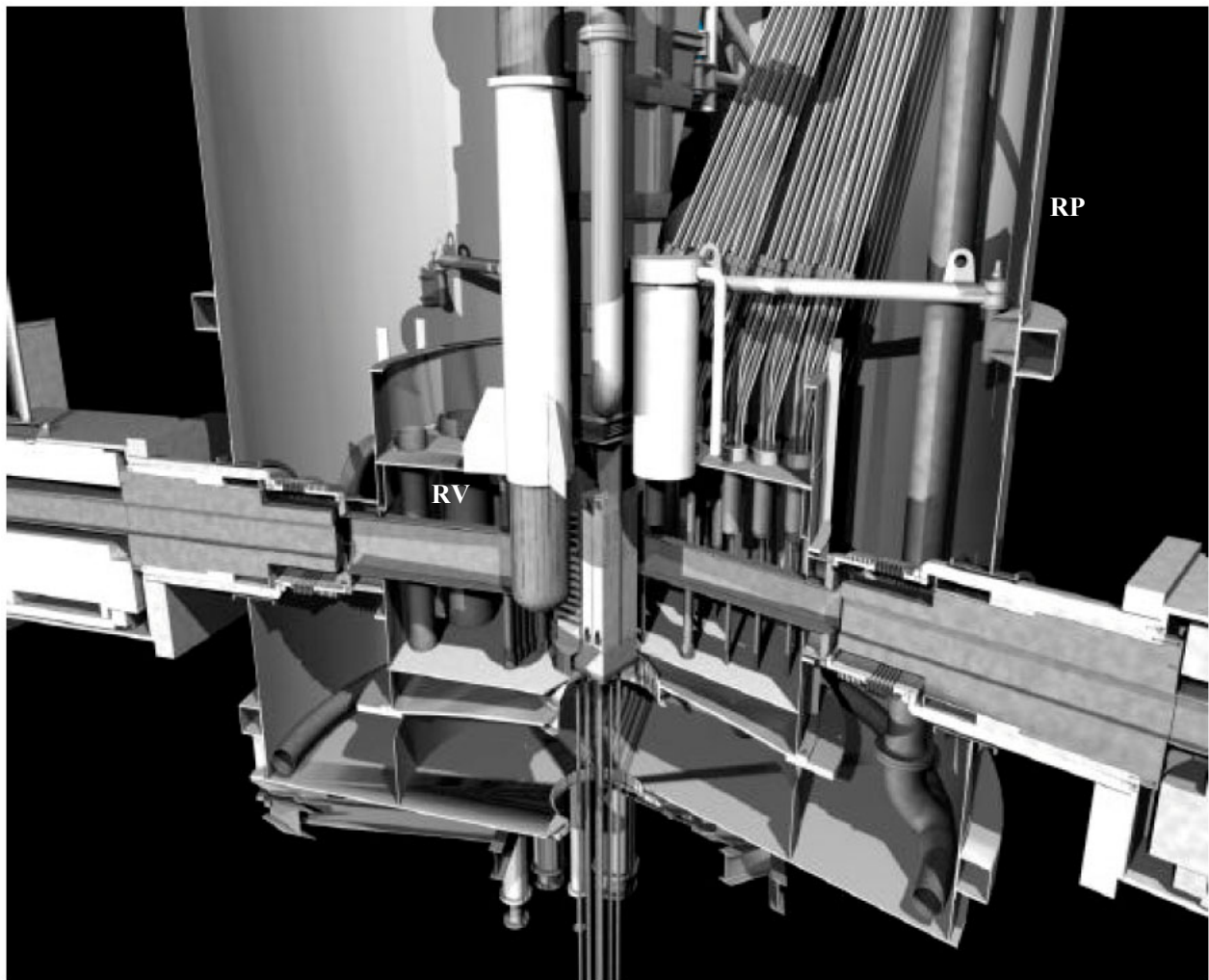


Figura 1: Vista general de la disposición del tanque reflector en la pileta del reactor

Hacia el centro del RVE se puede observar la chimenea que aloja al núcleo, con el control de las placas de control desde la parte inferior. Se observan algunos de las conexiones de posiciones de irradiación desde la tapa superior del RVE.

En la Figura 2 se observa la disposición esquemática del RVE y las dimensiones globales, incluyendo las fuentes fría y caliente de neutrones, las guías de haces, y las principales

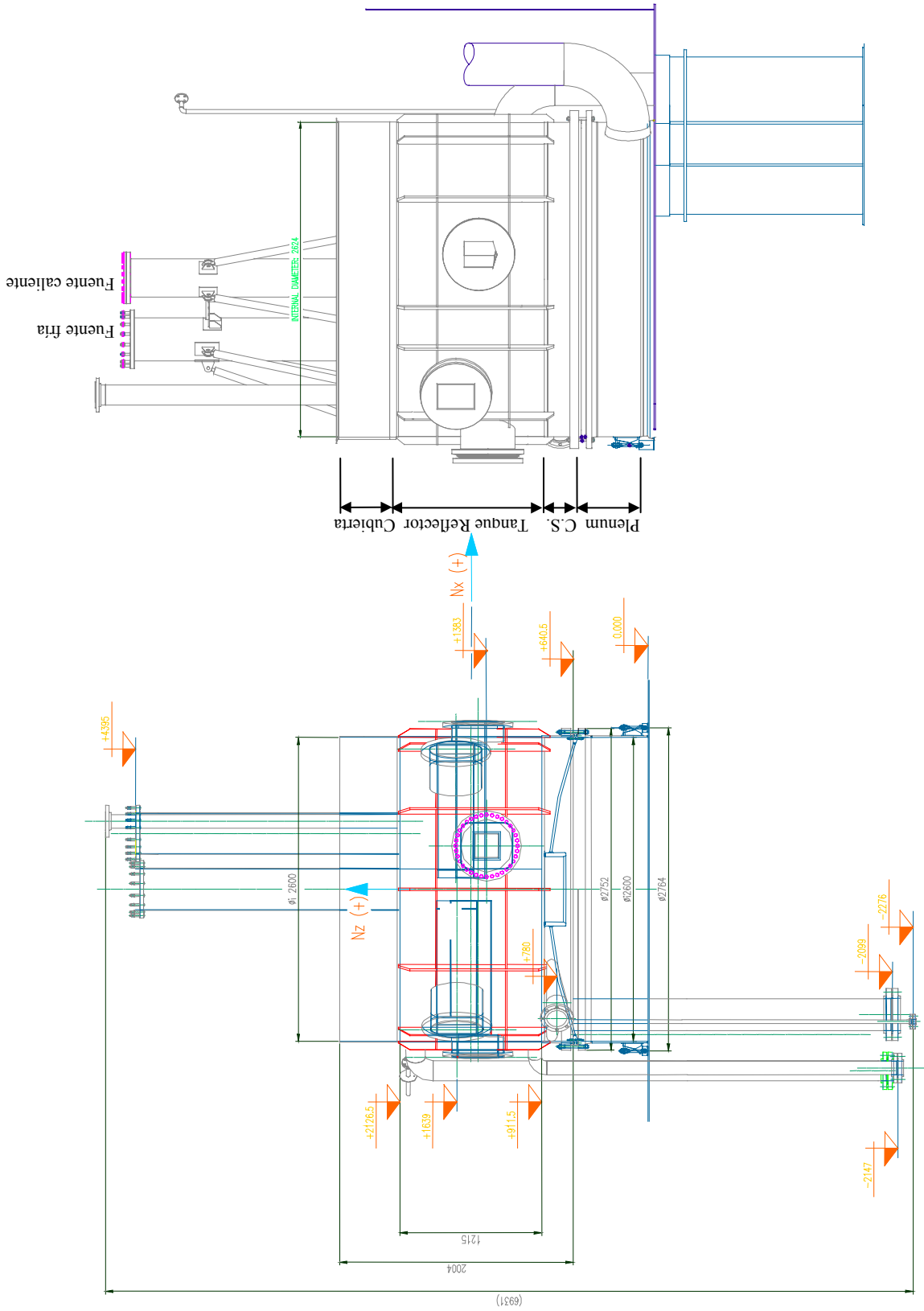


Figura 2: Dimensiones generales de la disposición de la estructura - Disposición del tanque reflector: Vista lateral

tuberías que ingresan y egresan del sistema.

En la parte derecha de la Figura 2 se muestra la disposición del tanque reflector. También pueden verse las estructuras anexas que se han incluido en los modelos para modelar con mayor precisión la interacción estructural: la cubierta superior, las fuentes neutrónicas fría y caliente, la caja de succión y el plenum, entre otros.

En la Figura 3 se observa una vista superior del RVE, con la chimenea central, y las perforaciones para las fuentes neutrónicas, posiciones de irradiación (puntos circulares oscuros), Silicios (líneas inclinadas) y columnas estructurales (símbolos “I”) que unen las tapas superior e inferior. Las tapas tienen un espesor de 25 mm, y la pared cilíndrica, 9 mm.

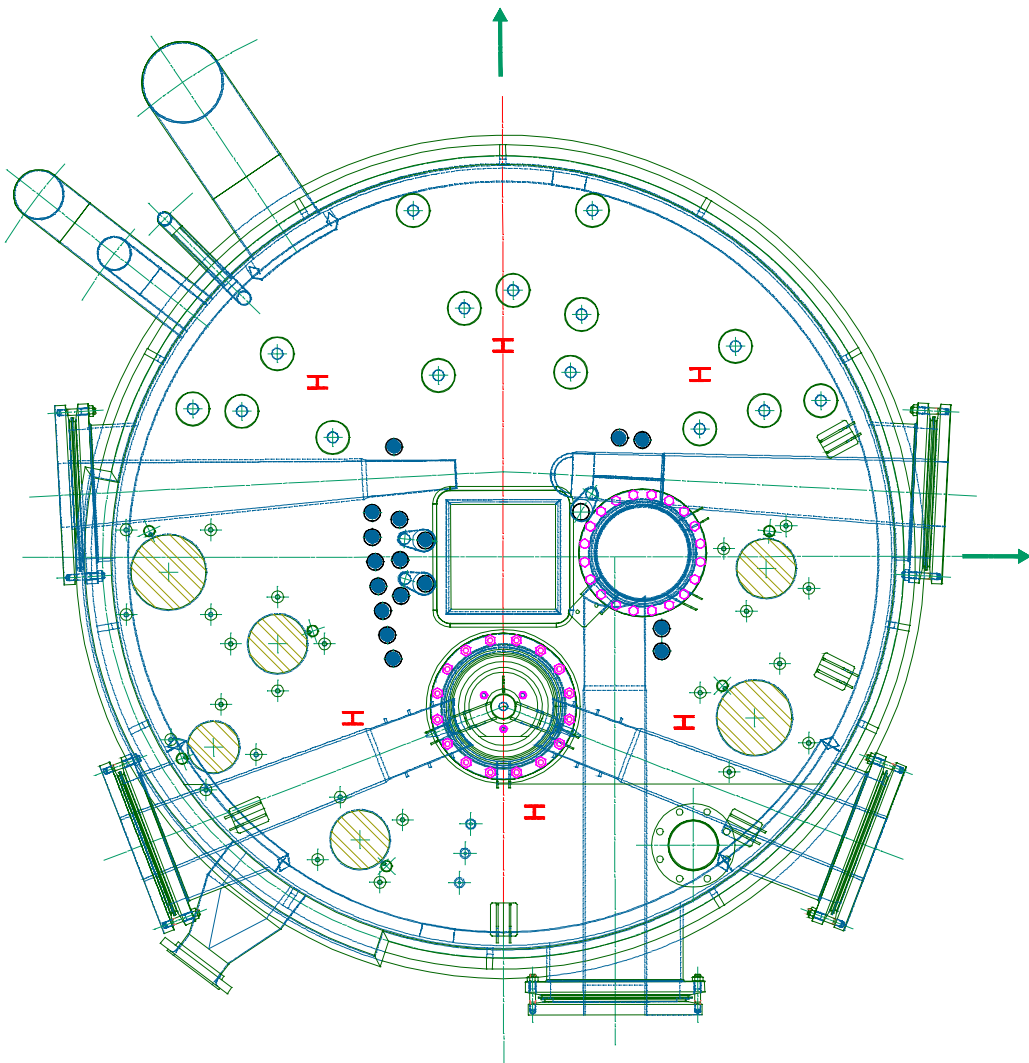


Figura 3: Vista superior del tanque reflector

En la Figura 4 se muestra un esquema de la chimenea central, con sus dimensiones

principales. Se destaca su zona central de 3 mm de pared, reforzada con aletas, que cumplen funciones tanto térmicas como estructurales, correspondiendo aproximadamente a la zona de actividad del núcleo del reactor.

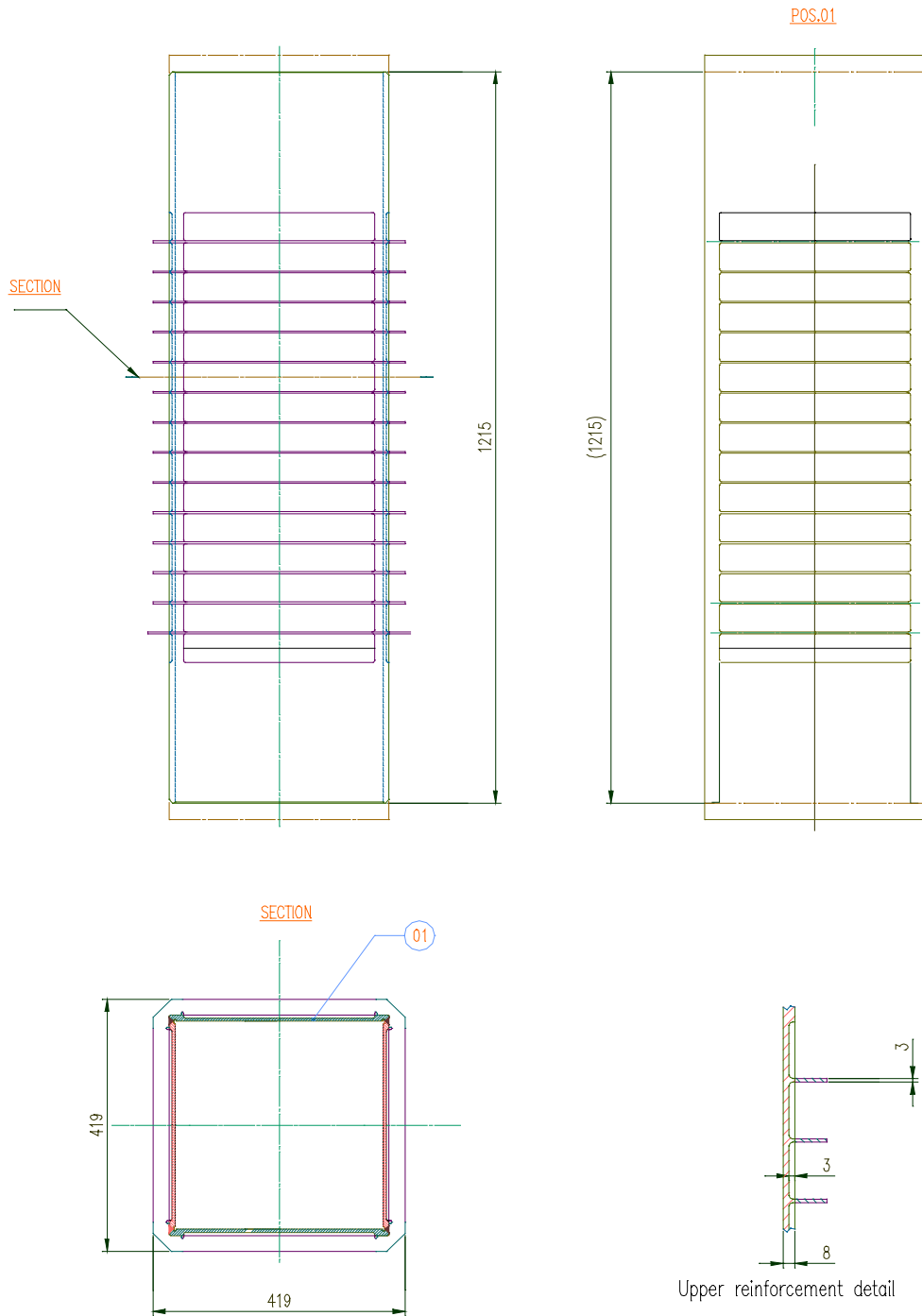


Figura 4: Esquema de la chimenea central

El RVE es circular con dos tapas planas. Posee 6 columnas (secciones “I”) entre dichas tapas para prevenir deformaciones excesivas y disminuir las tensiones en dichas tapas cuando se aplican las cargas de presión, uniformizando los esfuerzos. Algunas posiciones de irradiación (tales como las posiciones FP y Si) actúan como columnas dado que atraviesan todo el tanque entre tapas, y poseen suficiente rigidez.

2.2 Materiales de la estructura

Los materiales involucrados son tres grados diferentes de aleación de Zircaloy y acero inoxidable (A-240 304L), cuyas propiedades se indican en la Tabla 1.

Propiedad	Zircaloy	Acero
Young modulus	1.0×10^{11} Pa	1.95×10^{11} Pa
Yield Strength	2.41×10^8 Pa	1.72×10^8 Pa
Tensile Strength	4.00×10^8 Pa	4.83×10^8 Pa
Allowable Stress	1.10×10^8 Pa	1.15×10^8 Pa
Density	6480 kg/m ³	7834 kg/m ³
Coefficient of thermal expansion	5.89×10^{-6} 1/°C	1.55×10^{-5} 1/°C

Tabla 1: Propiedades de materiales (fuentes: normas ASTM, ASME y otras)

Los límites de tensión admisible se adoptaron de acuerdo a las normas ASME Boiler & Pressure Vessel², para elementos tipo placa, niveles A y B. (Zircaloy: Nivel de servicio A: $\sigma_m \leq 110$ MPa; $(\sigma_m \text{ ó } \sigma_L) + \sigma_b \leq 165$ MPa; Nivel B: $\sigma_m \leq 121$ MPa; $(\sigma_m \text{ ó } \sigma_L) + \sigma_b \leq 181.5$ MPa; donde σ_m es la tensión membranar, σ_b es la tensión de flexión y σ_L es la tensión membranar local, que incluye efectos de discontinuidades; todas son máximas normales).

2.3 Casos de carga

Las cargas consideradas en el presente análisis incluyen:

- a) Cargas de presión
 - (i) Presión de operación normal
 - (ii) Presión de diseño
 - (iii) Presión durante Llenado con Agua pesada durante Commissioning y Reemplazo de Agua pesada
 - (iv) Presión durante disparo del Segundo Sistema de Parada (SSS) con el sistema primario en operación
 - (v) Sobrepresión en gas de cobertura
- b) Cargas de temperatura
 - (i) Temperatura de operación normal
 - (ii) Gradientes térmicos durante disparo del SSS
- c) Crecimiento de Zircaloy bajo irradiación
- d) Evento sísmico
- e) Peso propio de los componentes en condiciones de operación

Los casos individuales de carga fueron evaluados y combinados según se indica en Tabla 2.

Número de caso de carga	Caso de carga	Casos de carga individuales										Comentarios	
		Presión de operación Normal	Temperatura de operación normal	Presión de diseño	Presión al reemplazar agua pesada	Presión durante actuación del SSS	Temperatura durante actuación del SSS	Sobrepresión en gas de cobertura	Crecimiento de Zircaloy - 40 años	Evento Sísmico	Peso propio		Nivel de Servicio
		a-i	b-i	a-ii	a-iii	a-iv	b-ii	a-v	c	d	e		
1	Operación normal	X	X	-	-	-	-	-	X	-	X	A	Hecho
2	Actuación SSS y primario	-	-	-	-	X	X	-	X	-	X	B	Cubierto por caso 6
3	Reemplazo de Agua Pesada	-	-	-	X	-	-	-	X	-	X	A	Cubierto por caso 6
4	Íd. 2 y evento sísmico	-	-	-	-	X	X	-	X	X	X	B	Cubierto por caso 7
5	Sobrepresión en gas cobertura	-	X	-	-	-	-	X	X	-	X	B	Cubierto por caso 6
6	Caso de Diseño	-	-	X	-	-	X	-	X	-	X	B	Hecho
7	Id. 6 y evento sísmico	-	-	X	-	-	X	-	X	X	X	B	Hecho

Tabla 2: Casos de carga combinados finales

De los 7 casos combinados planteados, sólo son calculados los casos 1, 6 y 7, que representan los casos de operación normal y los más demandantes (máximas presiones y gradientes térmicos). El caso sísmico es combinado con el peor caso de presión y temperatura (número 6). La última columna (“comentarios”) indica si el caso es realmente calculado (“hecho”) o es cubierto por otra carga más demandante.

Se realizan separadamente análisis locales de las zonas más demandadas. También se evalúan las reacciones (particularmente en fuelles) ante cargas.

Carga de presión

En la Figura 5 se muestra un esquema de la peor carga de presión (presión de diseño).

Presión: Carga de Diseño

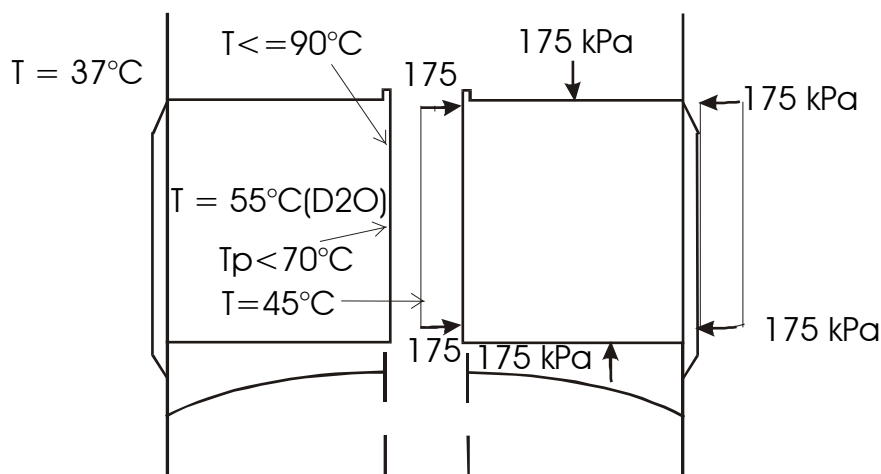


Figura 5: Esquema de carga de presión de diseño

Cargas térmicas:

Se aplicó un gradiente térmico simplificado conservativo, con una diferencia máxima de temperatura entre las paredes de la chimenea (zona más caliente) y la parte externa del RVE de 33°C. La máxima diferencia térmica en el caso de disparo del SSS es de 50°C.

Crecimiento de Zircaloy:

El flujo neutrónico produce el crecimiento del Zircaloy en una dirección dependiente del laminado, según una curva que –para los flujos y fluencias de reactores de investigación del tipo del RRR- posee un valor de saturación de 0,2 % en deformación. Este efecto se introdujo en el modelo según una analogía térmica. Los componentes afectados significativamente son la chimenea central y las posiciones de irradiación más cercanas.

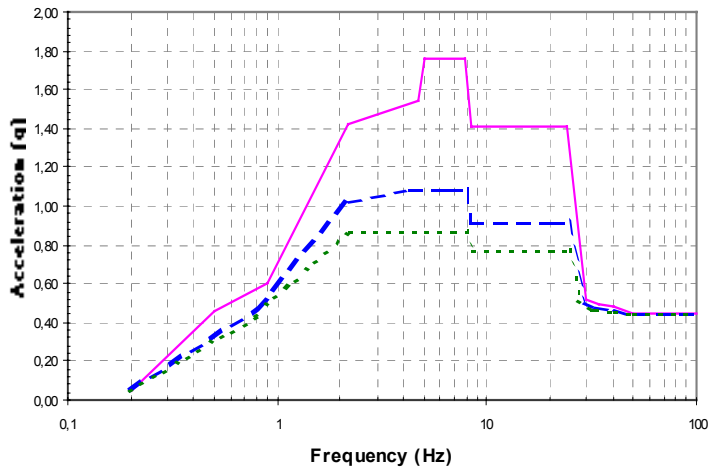
El flujo no es constante en altura en la chimenea. Tiene un máximo en el centro y decrece hacia las tapas. Las diferencias de distribución de flujo entre las cuatro caras de la chimenea son pequeñas, por lo que se utilizó una distribución simétrica.

Para evaluar el crecimiento en expansión libre, se computó el flujo máximo en secciones discretas del 10 % de la altura, para 40 años de operación a una tasa de uso del 90 %.

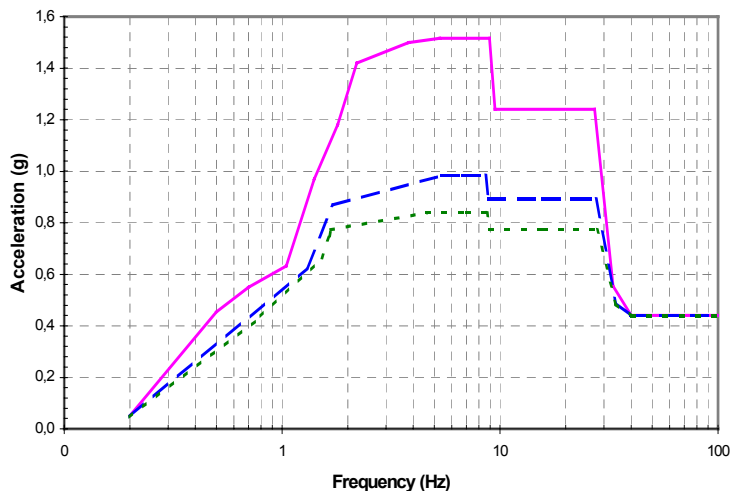
Evento sísmico:

Se aplica el espectro sísmico correspondiente a sismo severo para el nivel de piso de pileta del reactor (donde está restringido el RVE a través de las estructuras inferiores: plenum, caja de succión, soporte de núcleo). Se aplica el método de aceleración estática equivalente.

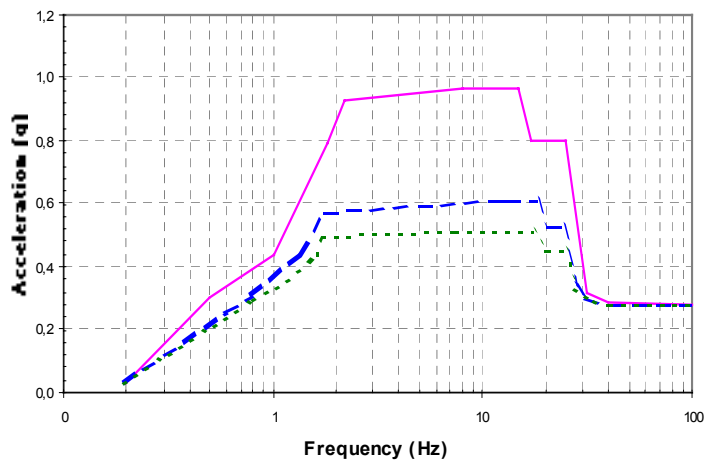
En la Figura 6 se muestran los espectros aplicados.



Sismo Severo – Nivel +0 m
Dirección Norte-Sur (X)
Bloque del reactor



Sismo Severo – Nivel +0 m
Dirección Este-Oeste (Y)



Sismo Severo – Nivel -5 m
Dirección vertical (Z)

- Design Response Spectrum 2% critical damping
- - Design Response Spectrum 5% critical damping
- . - Design Response Spectrum 7% critical damping

Figura 6: Sismo severo aplicable – Espectros de respuesta a nivel de piso

3 DESCRIPCIÓN DE LOS MODELOS

3.1 Modelo global del RVE

Para modelar adecuadamente los vínculos del RVE y su comportamiento estructural, se incluyeron en el modelo global –junto con el RVE y la chimenea- el plenum, la caja de succión y la cubierta superior, junto con algunos refuerzos y tuberías importantes, y la estructura soporte de núcleo.

Se construyó un modelo de elementos finitos con el código MSC/NASTRAN for Windows³. Se utilizaron elementos de placa de cuatro nodos para modelar las paredes y tapas del RVE, la chimenea, fuentes y las tuberías principales, y elementos de viga para las posiciones de irradiación y columnas. El modelo tiene un total de 8687 nodos y 8247 elementos.

En la Figura 7 se pueden observar en corte diferentes partes del modelo:

- a) Pared cilíndrica del RVE
- b) Tapas superior e inferior del RVE
- c) Pared de la chimenea (parte central)
- d) Pared de fuentes fría y caliente
- e) Pared cilíndrica de la caja de succión
- f) Tapa curva de la caja de succión
- g) Pared cilíndrica del plenum (acero inoxidable)
- h) Cubierta superior
- i) Placa equivalente de la estructura soporte de núcleo
- j) Pared cilíndrica de la estructura soporte de núcleo
- k) Ingreso del sistema de enfriamiento
- l) Succión de agua pesada
- m) Egreso de agua pesada

Los fuelles en las conexiones de las guías de haces de neutrones fueron modelados utilizando elementos de resorte traslacionales, para evaluar su influencia en el comportamiento global. Su influencia en las frecuencias modales no fue significativa. Igualmente se estimaron como no significativas las cargas introducidas por el fuelle superior de la chimenea.

El modelo global incluye el guiado de los haces de neutrones fríos y la fuente fría de neutrones por parte de una estructura ubicada sobre la tapa inferior del RVE.

Restricciones de vínculo:

El modelo es analizado bajo las siguientes condiciones de borde:

- a) Sobre el perímetro inferior del plenum (nivel de piso de pileta) se restringen los tres grados de libertad traslacionales de cada nodo.
- b) Se vinculan las traslaciones verticales del perímetro base de la chimenea con el perímetro interior de la tapa del plenum y el tope del soporte de núcleo, así como

algunas traslaciones horizontales, cuando las condiciones de carga aseguran que se produzca el contacto.

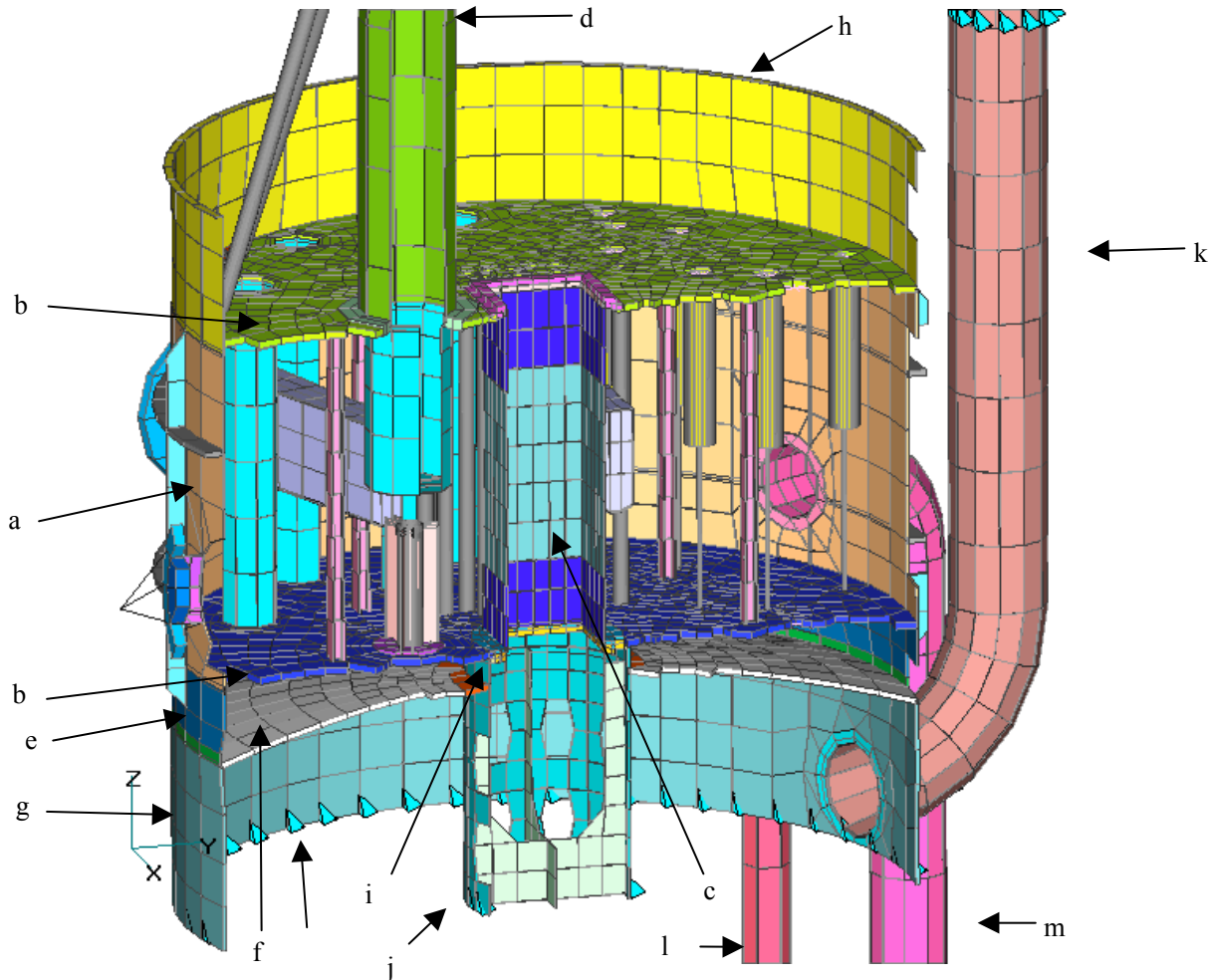


Figura 7: Corte del modelo global

Masa del modelo:

La masa estructural total del modelo es de aproximadamente 6300 kg. La masa no estructural (componentes y accesorios) se estima en un 50 %, y la masa de agua contenida y asociada es tomada igual a 27150 kg. La masa total del modelo es de 36600 kg.

3.2 Modelo de la Chimenea

La chimenea fue analizada con un modelo detallado separado del modelo global, para poder evaluar el comportamiento ante cargas y condiciones especiales, en particular diferentes direcciones de laminado de Zircaloy.

Descripción del modelo:

La chimenea está compuesta de placas más delgadas en la parte central (con aletas) y reforzadas en las esquinas y zonas superior e inferior. La Figura 8 muestra una vista global del modelo, y un corte.

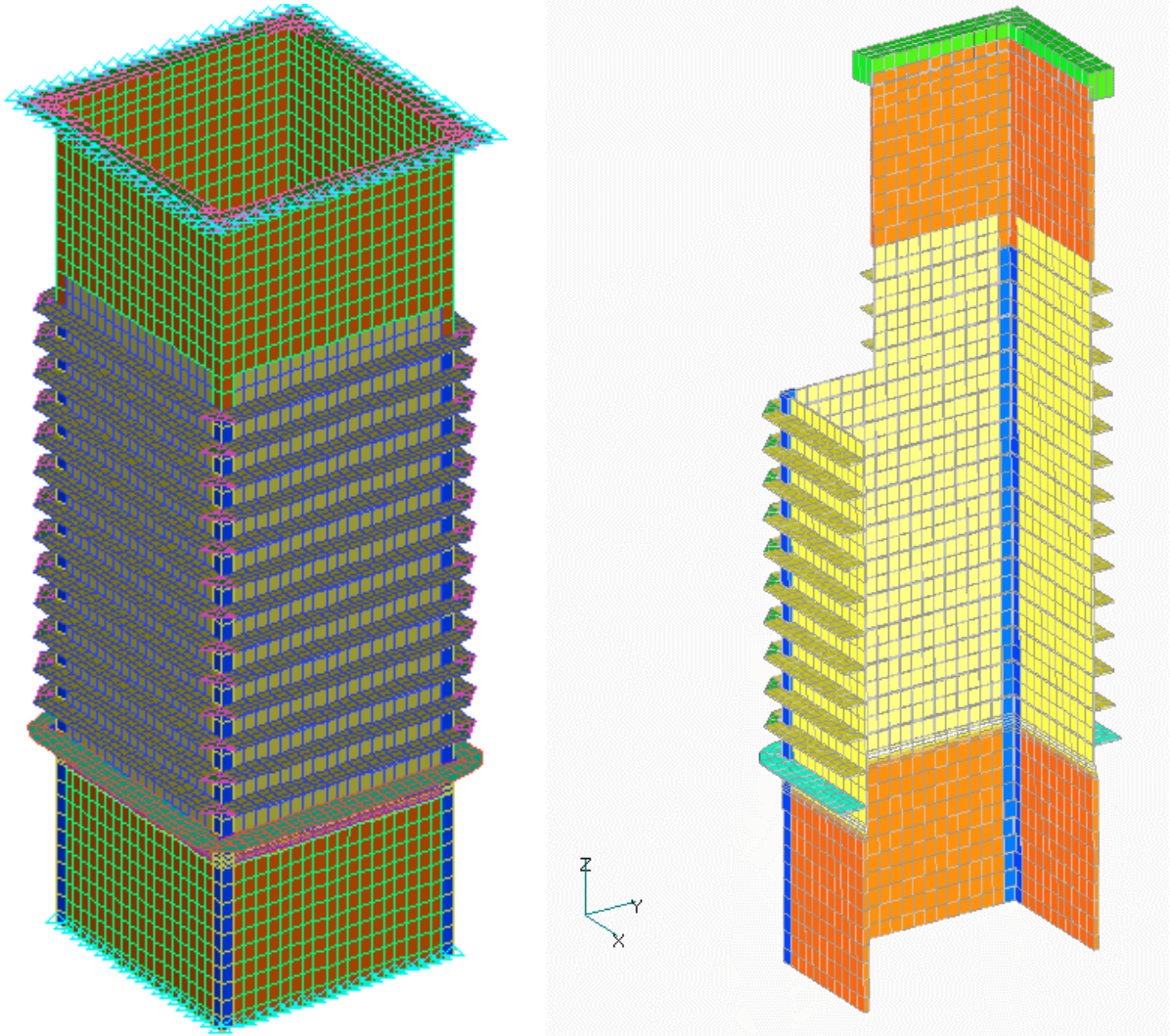


Figura 8: Vista y corte del modelo de la chimenea

El modelo se compone de elementos de placa de cuatro nodos. Posee en total 8040 nodos y 8064 elementos.

Restricciones de vínculo:

La chimenea fue fijada (restringiendo los tres grados de libertad traslacionales en su extremo inferior) en todos los casos.

Se realizó un análisis modal en el que se liberó totalmente el extremo superior, despreciando la restricción de las tapas del RVE, con el objeto de obtener un límite inferior

para la frecuencia fundamental de vibración.

En los análisis estáticos, para reproducir la interacción entre el RVE y la chimenea, se aplicaron en el borde superior los desplazamientos relativos entre ambos extremos de la chimenea, obtenidos en el modelo global del RVE. Bajo estas condiciones se aplicaron las cargas de presión, temperatura y crecimiento de Zircaloy.

Los desplazamientos verticales debido a cargas de presión, expansión térmica y crecimiento de Zircaloy, variaron entre aproximadamente 0.04 mm y 0.3 mm.

Masa del modelo:

La masa estructural total de la chimenea es de aproximadamente 115 kg. Con el agregado de la masa de agua contenida y asociada (para análisis dinámico) el total es de 493 kg.

4 MODELO GLOBAL: ANÁLISIS DEL RVE

4.1 Análisis modal

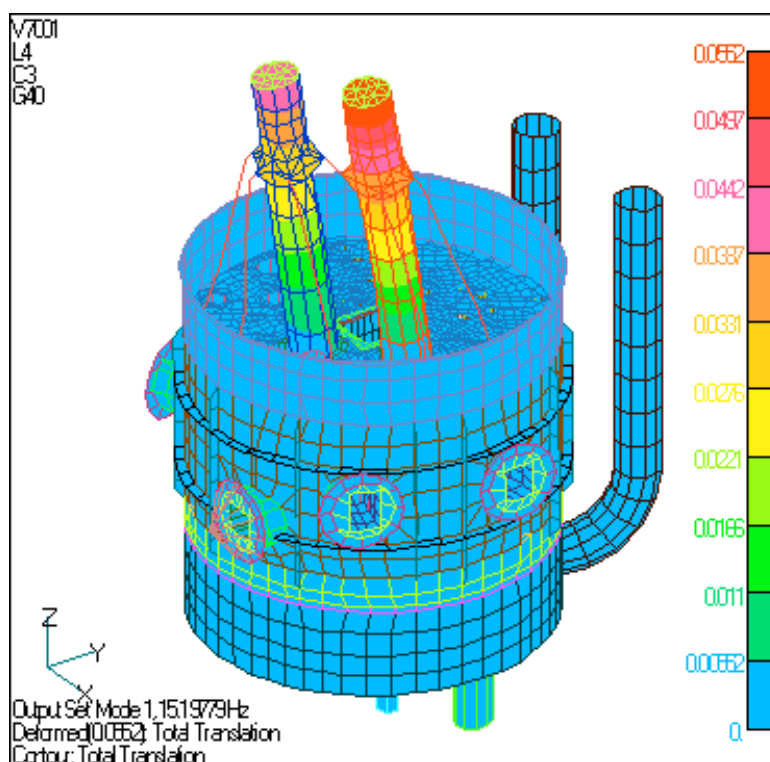


Figura 9: Primer modo (local: fuentes caliente y fría) – (niveles sólo ilustrativos)

El análisis modal se emplea para evaluar las posibles amplificaciones dinámicas ante evento sísmico. El primer modo (Figura 9) es un modo local de las fuentes neutrónicas fría y caliente (dirección Y), con una frecuencia de 15.2 Hz. El primer modo con cierta participación másica significativa (global) se muestra en la Figura 10, con una frecuencia de

27.6 Hz.

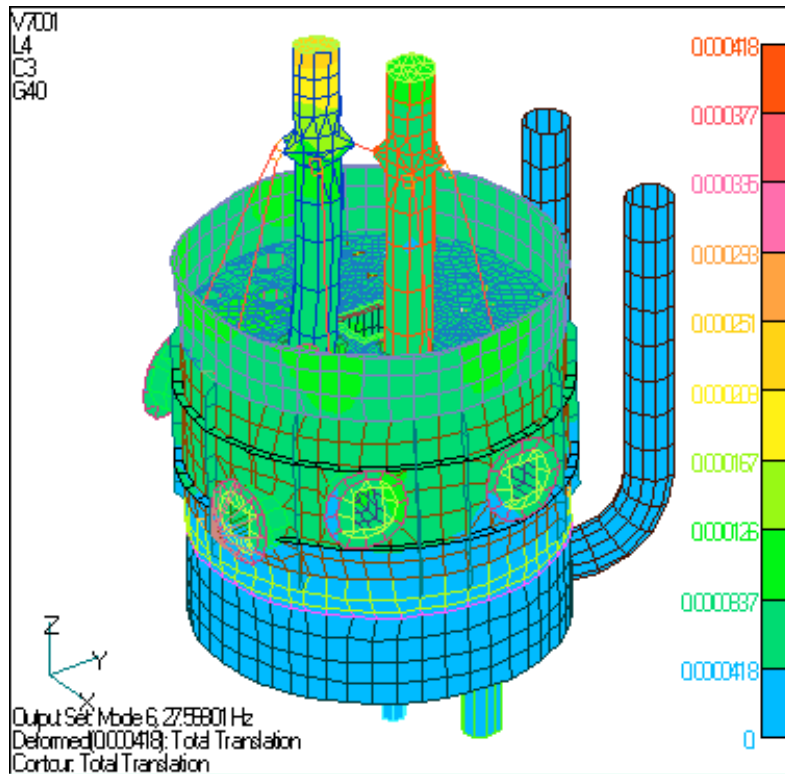


Figura 10: Primer modo con participación de alguna significación – (niveles sólo ilustrativos)

4.2 Análisis de resistencia

Se presentan los resultados de los tres casos combinados de carga. Las deformadas y tensiones máximas para los casos de operación normal y el peor caso (carga de diseño más sismo) se presentan en Figura 11, y Figura 12.

Los desplazamientos verticales máximos en las tapas del RVE se encuentran en el orden de 1.5 mm. Las tensiones máximas en operación normal (Combinación de casos individuales a-i, b-i, c y e) se hallan por debajo de la mitad de las tensiones admisibles. El peor caso corresponde a la combinación de carga de diseño y sismo (Combinación de casos individuales a-ii, b-ii, c, d y e), manteniéndose las tensiones por debajo de las admisibles. Las tensiones máximas en la pared del RVE son notablemente más bajas. Las traslaciones horizontales máximas en la tapa superior del RVE se encuentran en el orden de los 2 mm.

TANQUE REFLECTOR
TENSIONES PRINCIPALES EN OPERACIÓN NORMAL

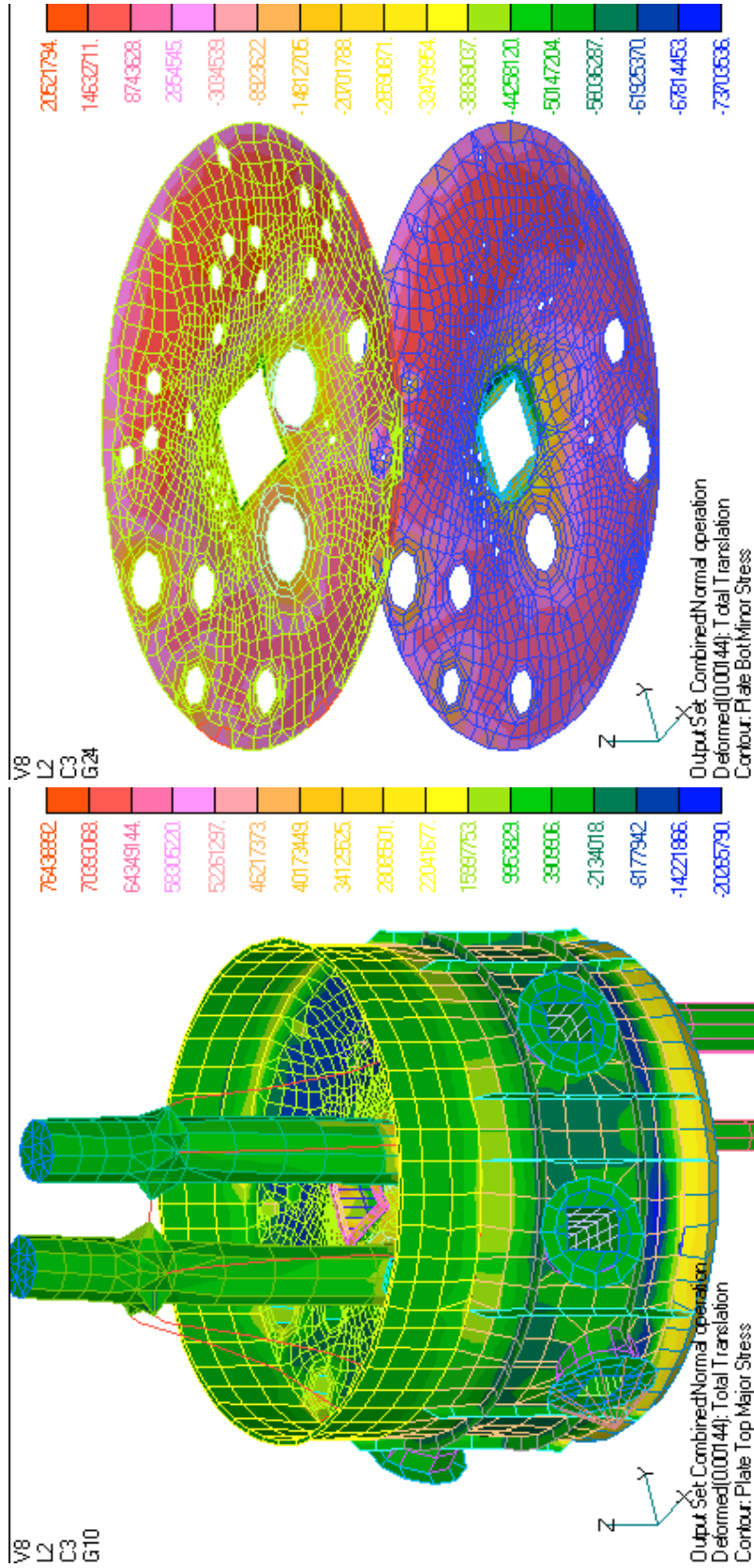


Figura 11: Tensiones principales bajo cargas de operación normal – Niveles en Pascales

TANQUE REFLECTOR
 TENSIONES PRINCIPALES BAJO CARGA DE DISEÑO Y EVENTO SÍSMICO

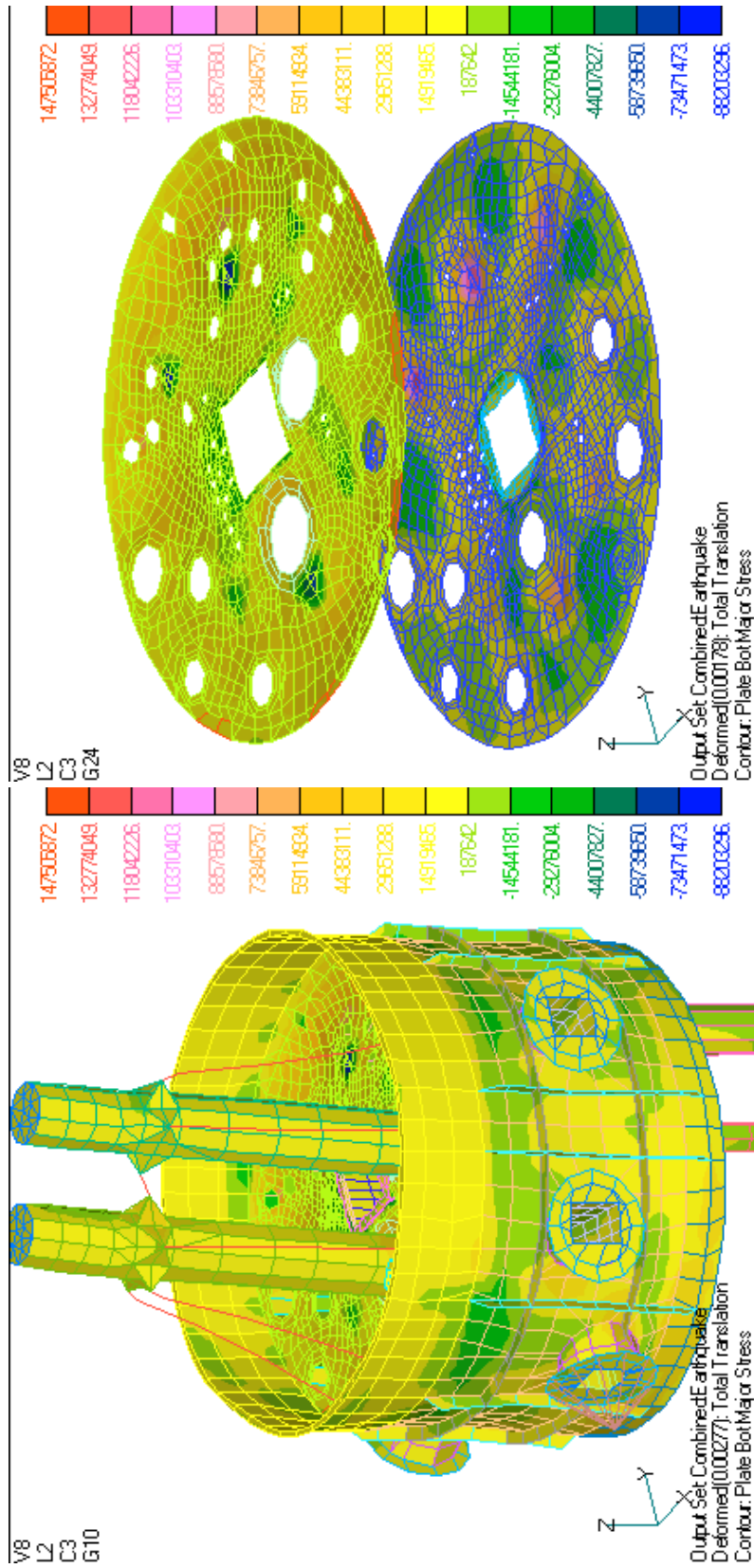


Figura 12: Tensiones principales bajo cargas de diseño y sísmicas – Niveles en Pascales

4.3 Pandeo

Se realizó un análisis de pandeo del RVE bajo la condición más demandante (presión de diseño), suponiendo conservativamente una conexión articulada entre columnas y tapas.

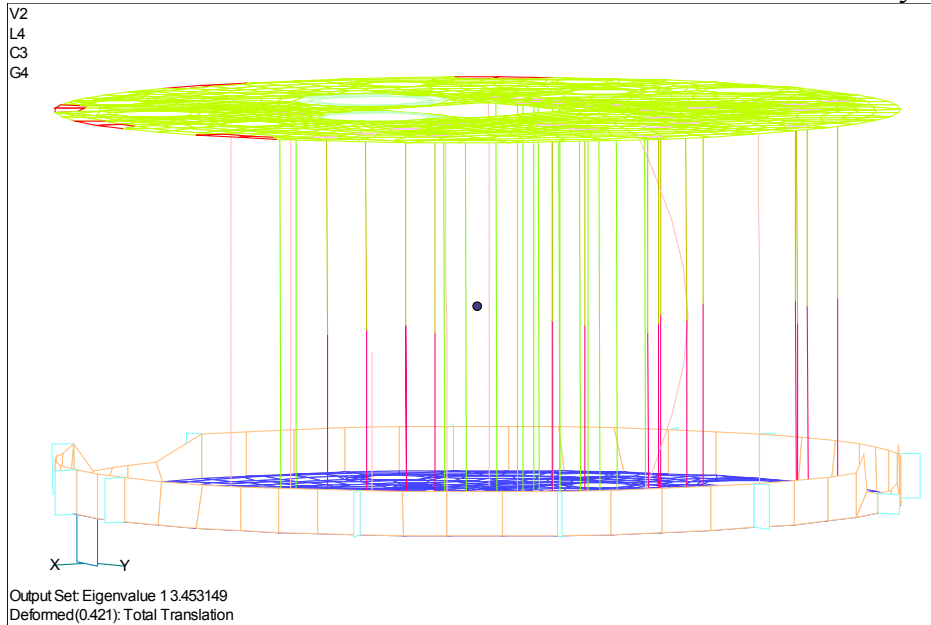


Figura 13: Deformada del primer modo de pandeo (columnas)

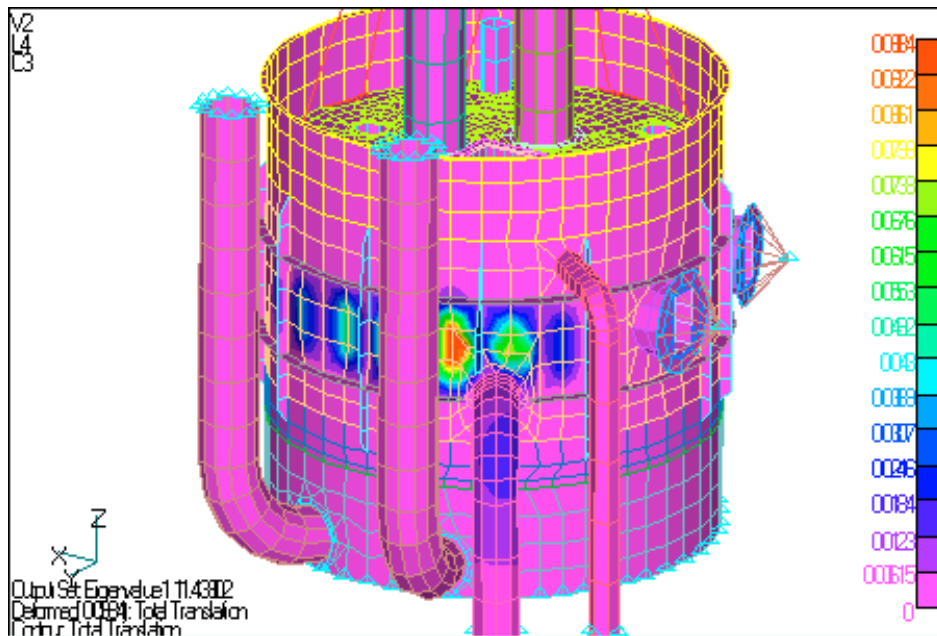


Figura 14: Deformada del primer modo de pandeo de la pared del RVE – Niveles sólo ilustrativos

El primer modo corresponde a pandeo de la columna más cargada, con un factor de carga de aproximadamente 3.5. Esto equivale a una presión de pandeo de aproximadamente 600 kPa. La deformada se muestra en la Figura 13.

El primer modo de pandeo de la pared del RVE es superior, y se muestra en la Figura 14.

Se realizó manualmente el análisis detallado de los márgenes a pandeo de las 6 columnas, los 6 canales para Silicios y las restantes 15 posiciones pasantes de irradiación, utilizando las cargas compresivas obtenidas en el modelo FEM global. Estos análisis confirman el margen mínimo a pandeo obtenido mediante el análisis FEM.

4.4 Análisis local: unión de la guía de haces neutrónicos

Se realizó un análisis detallado de la unión entre los cabezales de las guías de haces neutrónicos y la pared del RVE, mediante una refinación del modelo.

Se realizó un análisis modal para evaluar posibles amplificaciones dinámicas, obteniéndose un modo fundamental de 33 Hz.

Se realizó un análisis estático, incluyendo la carga de presión de diseño, temperatura, crecimiento de Zircaloy, evento sísmico, fuerzas inducidas por desplazamientos relativos de los extremos de los fuelles. Se analizó la influencia de la estructura limitadora en el extremo de la guía de neutrones.

Se muestran los resultados en la Figura 15. Tanto los desplazamientos como las tensiones se encuentran ampliamente dentro de los valores admisibles.

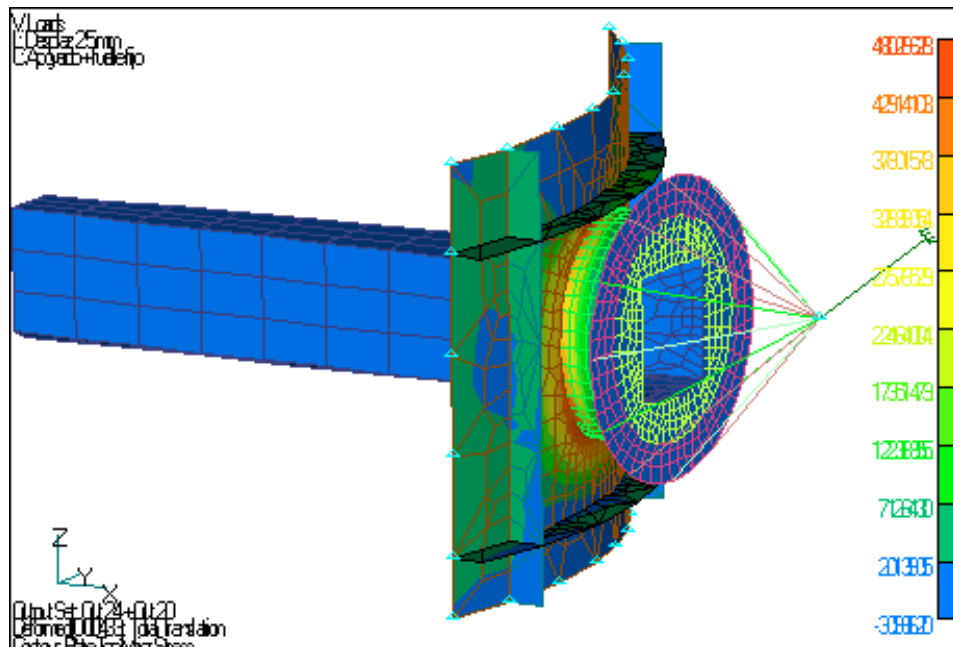


Figura 15: Deformaciones y tensiones bajo acción sísmica y máximo desplazamiento relativo del fuelle

5 MODELO DE LA CHIMENEA

5.1 Análisis modal

Se realizó un análisis modal con las condiciones de contorno conservativas ya indicadas, obteniéndose un primer modo de vibración de 59 Hz.

5.2 Análisis de resistencia

Los resultados para la acción combinada de cargas de diseño de presión y temperatura, crecimiento de Zircaloy (40 años) y peso propio se muestran en la Figura 17. Los máximos desplazamientos en la pared de la chimenea son del orden de 1 mm. Las tensiones máximas se encuentran dentro de valores admisibles.

5.3 Evento sísmico

Se impusieron los desplazamientos debidos a sismo resultantes del modelo global, bajo hipótesis conservativas, en la zona de unión de la chimenea con la tapa del RVE. Las tensiones resultantes fueron bajas, y sobre la mayor parte de la estructura no son significativas.

5.4 Análisis local: zona del refuerzo inferior

Se realizó un análisis de la zona del refuerzo inferior y de transición de espesor, bajo las cargas más demandantes. Se muestra la geometría analizada en la Figura 16.

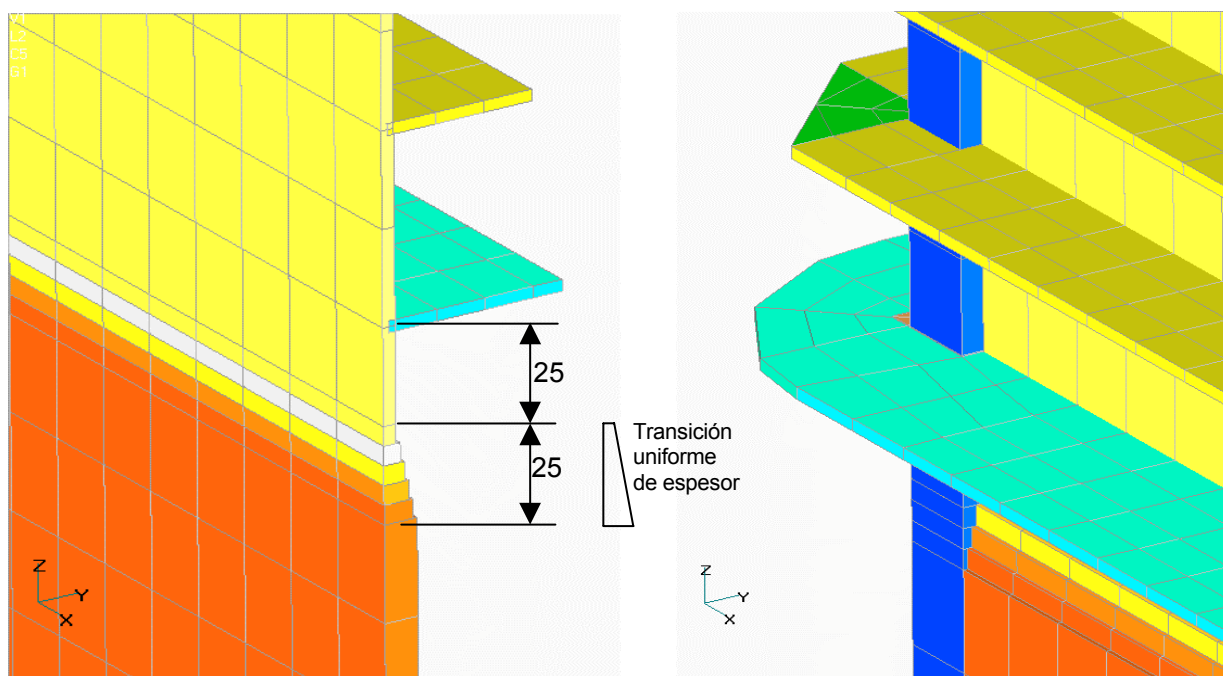


Figura 16: Detalle del modelo de la zona de mayor tensión –esquina de refuerzo y transición de espesores de pared (modelado escalonado) – Longitudes en mm

CHIMENEA: TENSIONES PRINCIPALES DEBIDAS A PRESIÓN DE DISEÑO, TEMPERATURA Y CRECIMIENTO DE ZIRCALOY

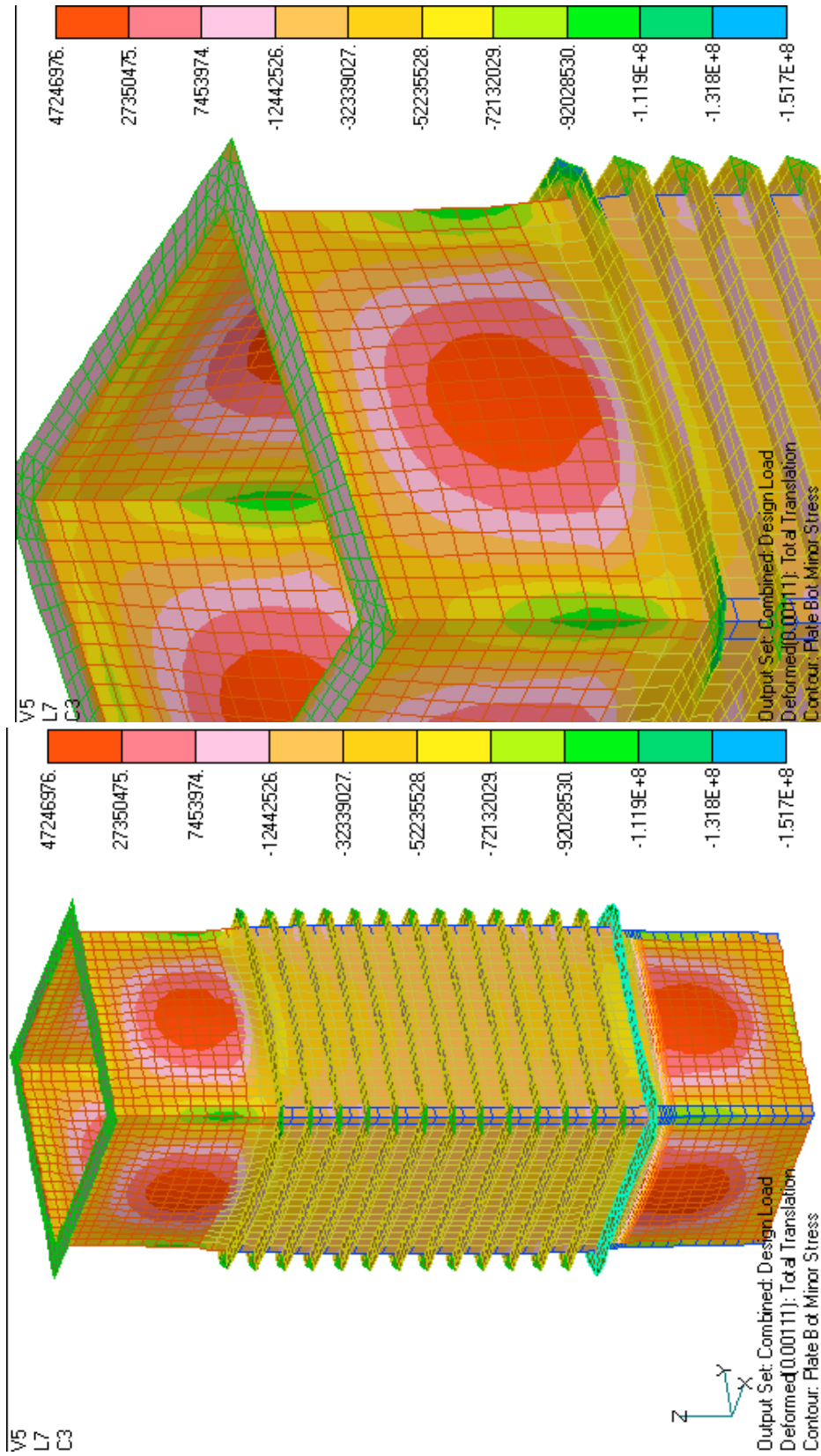


Figura 17: Chimenea: Deformaciones y tensiones bajo presión de diseño, temperatura y crecimiento de Zircaloy – Niveles en Pa

El diseño de la zona se optimizó en base al caso de carga más demandantes, incluyendo el gradiente de presiones por acción simultánea del SSS y el sistema primario, que superan en forma significativa en una zona limitada, el valor de presión uniforme de diseño (Figura 18).

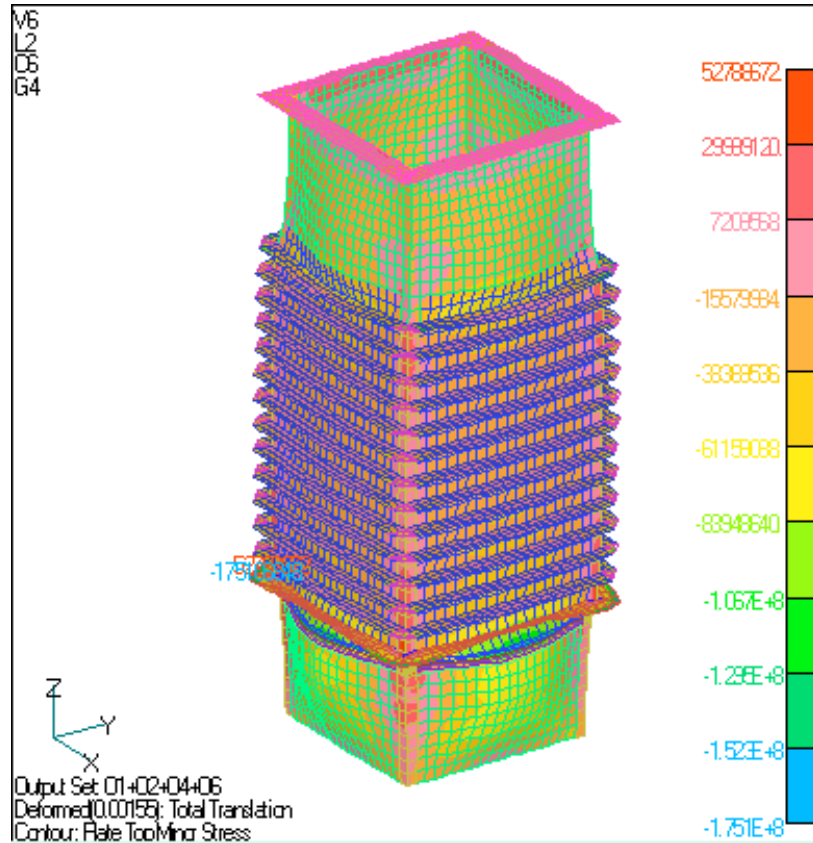


Figura 18: Deformaciones y tensiones bajo carga total combinada – Mínima tensión principal (cara superior)

El análisis incluye márgenes por hipótesis conservativas, tales como la acción simultánea del SSS, operación del sistema primario durante encendido del reactor (peor caso de presión de operación), crecimiento de Zircaloy sobre el final de la vida útil del reactor, y sismo severo, a pesar de lo cual se utilizaron los límites de Servicio Nivel B.

6 PRUEBAS DE PRESIÓN

Los análisis presentados fueron parcialmente validados con las pruebas hidráulicas – requeridas por norma- de la chimenea y el tanque.

La validez del diseño respecto de la cantidad, características y calidad de las soldaduras y uniones involucradas fue verificada en primer lugar mediante la construcción de maquetas idénticas a los componentes analizados, salvo por el material de construcción (ver Figura 19). Luego se verificó mediante procedimientos normalizados en los componentes definitivos (construidos en Zircaloy; Figura 20 y Figura 21).

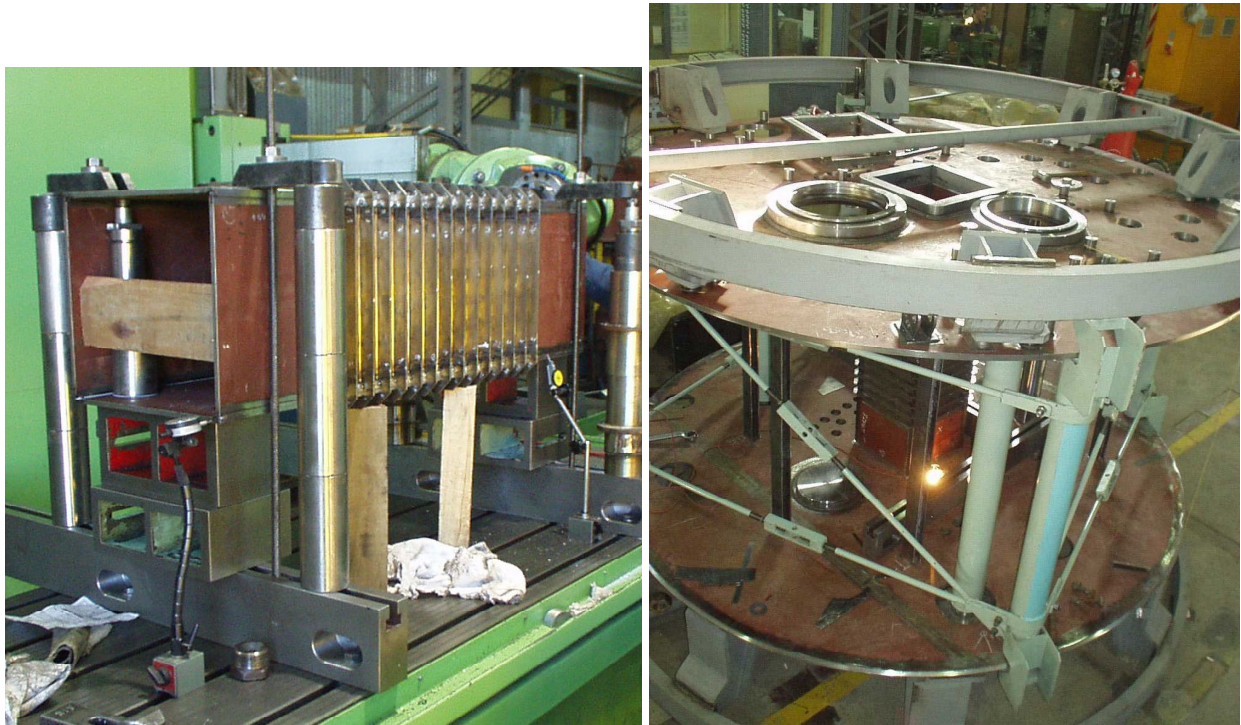


Figura 19: Construcción de la chimenea y el RVE en acero

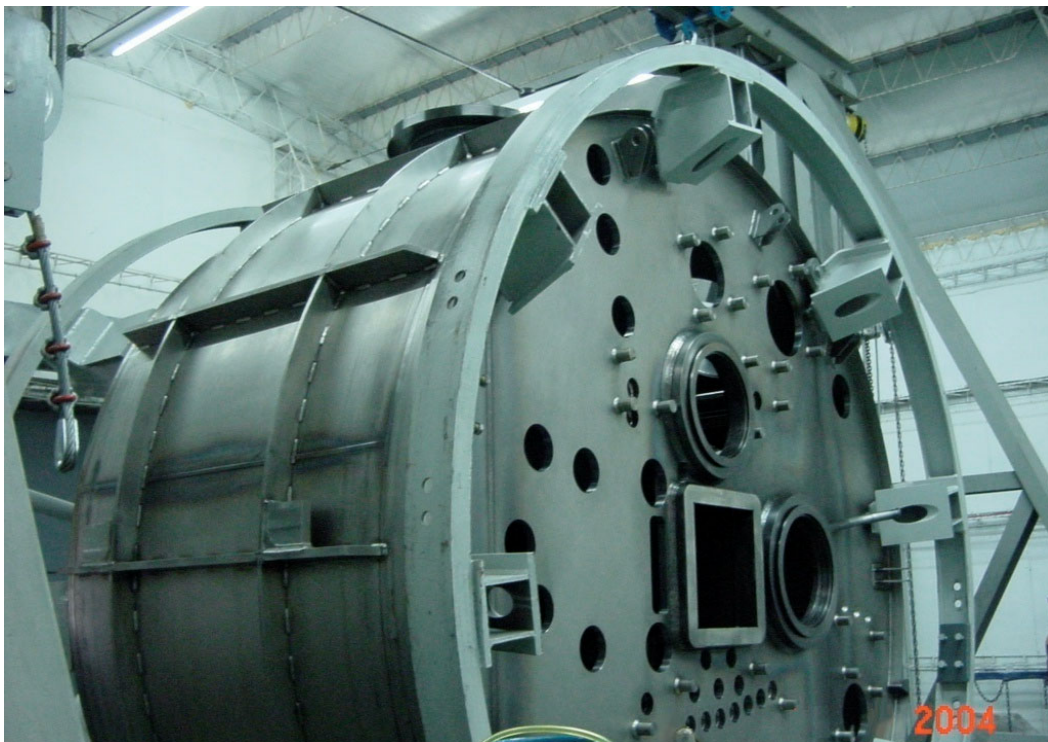


Figura 20: Construcción del RVE en Zircaloy en el cuarto limpio

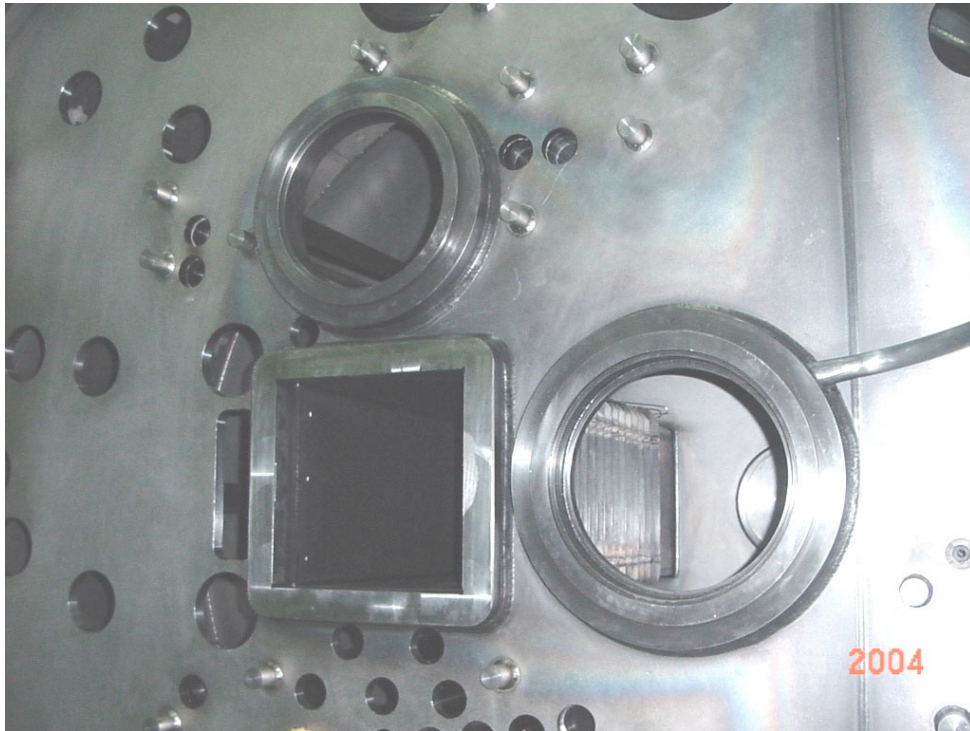


Figura 21: Construcción del RVE en Zircaloy

7 CONCLUSIONES

Se analizaron 7 casos de carga individuales, que llevaron a dos casos combinados principales: operación normal y cargas de diseño simultáneamente con evento sísmico. Los análisis previos fueron utilizados para optimizar aspectos del diseño.

Los resultados de los análisis globales y locales, bajo hipótesis conservativas, muestran márgenes significativos en operación normal, y valores de desplazamientos y tensiones dentro de valores admisibles en el peor caso, para los distintos componentes del RVE.

Los factores de seguridad a pandeo son en general altos, y superiores a los exigidos por normas en todos los casos.

Se realizaron verificaciones de diseño y de resistencia ante los casos de presión más demandantes, en maquetas de acero y en los componentes finales.

8 REFERENCIAS

- [1] Datos de diseño de detalle del RRRP: varios planos y documentos.
- [2] Normas ASME Boiler & Pressure Vessel / Code Section III, Subsection ND
- [3] MSC/NASTRAN for Windows – User Manual