

DETECCION DE FUENTES SONORAS MEDIANTE EL USO DE IMAGENES ACUSTICAS

Ronald J. O'Brien^a, Leonardo Molisani^a, Ricardo Burdiss^b

^a*Grupo de Acustica y Vibraciones(GAV), Universidad Nacional de Río Cuarto, Ruta Nac. N° 36 Km 601, 5800 Río Cuarto, Argentina.*

^b*Vibration and Acoustics Laboratories, 153 Durhan Hall, Virginia Tech, Blacksburg, VA, 24061-0238, USA, rburdiss@vt.edu, <http://www.val.me.vt.edu>*

Palabras Claves: imágenes acústicas, detección de fuentes sonoras, beamforming.

Resumen: Las regulaciones que establecen los niveles máximos de emisión sonora en general se determinan a través de valores globales. En cuanto al límite de los mismos las regulaciones son cada vez más exigentes debido al efecto nocivo que produce el ruido en la población y medioambiente. Para determinar que partes de la fuente emisora contribuyen principalmente al ruido global es necesario desarrollar métodos y técnicas de medición. Las técnicas de uso más moderno son las de imágenes acústicas, estas se implementan mediante el uso de un arreglo de micrófonos ubicados a una distancia relativa de la fuente emisora. Luego de un análisis de los datos experimentales realizado en el lugar se pueden obtener las locaciones de las fuentes emisoras y la magnitud de las mismas. Esta técnica permite también localizar fuentes aeroacústicas y vibroacústicas por lo que es una herramienta de propósito general, ya que generalmente este tipo de fuentes se encuentran en distintas bandas de frecuencias de emisión. En este esfuerzo se utiliza un arreglo de micrófonos para adquisición de datos acústicos. Los arreglos de micrófonos son de dos tipos de distribución espacial, uno lineal y otro espacial. La técnica de beamforming es utilizada para realizar el análisis posterior de la fuente de ruido. Esta técnica es utilizada para distintas fuentes sonoras, obteniéndose resultados satisfactorios. De esta forma, esta tecnología permite localizar espacialmente, en tiempo y frecuencia que partes de las fuentes sonoras contribuyen al ruido global. Conocer los puntos de emisión de las distintas partes de la fuente de ruido es necesario para el control de las mismas, permitiendo cumplimentar las exigencias de las normas sobre regulaciones sonoras emitidas hacia el ambiente.

INTRODUCTION

La evaluación del riesgo por ruido suele centrarse en el receptor, en consecuencia, los sistemas habituales de evaluación de la exposición al ruido sólo detectan el problema, pero no sus causas [1,2]. Los estudios de campo se basan en la valoración global del nivel de ruido. Esta valoración identifica si existen o no problemas de emisión de ruido, pero no orienta sobre sus causas ni permite definir medidas correctoras eficaces. La valoración global de emisión es una herramienta para estimar el riesgo pero no para detectar sus causas ni orientar en su control. Una vez identificada la existencia del problema, el diagnóstico de sus causas y la definición de medidas correctoras eficaces es un problema difícil y no resuelto en la mayoría de las situaciones [3].

Con este objetivo, es necesario superar la fase de la mera evaluación de riesgos y profundizar en otras herramientas complementarias que permitan identificar las causas y establecer medidas de control eficaces. En este trabajo el principal objetivo es evaluar las fuentes de ruido para actuar sobre el origen del riesgo y así minimizar su impacto. Supone un enfoque innovador que aborda el análisis del ruido no desde el punto de vista de la cuantificación del problema global, como sucede con los métodos actuales de medición con sonómetro, sino desde el punto de vista de la identificación de las causas, la determinación de su importancia y la búsqueda de medidas de control de ruido [4].

Este esfuerzo consiste en medir y analizar "el flujo de energía acústica de una máquina ó fuente sonora a su entorno". Para obtener información sobre "qué partes de la misma, irradian más ruido y cómo lo hacen", lo cual a su vez permite adoptar medidas preventivas más eficaces que la mera protección individual de quien está expuesto a un ruido excesivo. El desarrollo de este trabajo "pretende establecer un método para localizar los focos de ruido en máquinas complejas" [5]. La obtención de imágenes acústicas es una técnica de medición que permite establecer una jerarquía de las zonas más ruidosas. Esta jerarquía establece una "fotografía acústica" de cada una de las fuentes de ruido en el que se visualizan los "puntos calientes" desde donde se irradia una mayor energía sonora. Las imágenes acústicas suministrarán la información indispensable sobre las medidas correctoras para disminuir la emisión de ruido. En este sentido, las imágenes acústicas constituyen un método de diagnóstico del origen del ruido, que permite identificar de una manera gráfica y muy intuitiva las partes de la máquina mayores niveles de emisión de ruido. Además, al permitir un análisis detallado en frecuencias, orienta sobre la causa última del ruido, orientando sobre posibles alternativas de mejora. La identificación de la fuente de ruido implica obtener exactamente la posición y el contenido espectral dominante de las fuentes de ruido [6].

La capacidad de detectar fuentes de ruido producidas por partes mecánicas móviles y ruido aerodinámico permitirá tomar los recaudos necesarios para cumplir con regulaciones y normas de emisión de ruido. La técnica de las imágenes acústicas es utilizable por diferentes sectores productivos entre los que figuran la industria metal-mecánica, generadores eólicos, fábricas de maquinarias son potenciales usuarios de las imágenes acústicas [5, 6, 7].

1 TECNOLOGIA DEL ARREGLO DE MICROFONOS

El propósito de esta sección es presentar los conceptos físicos y vocabulario sobre el beamforming convencional y mostrar una aplicación concreta de una antena de micrófonos para la detección de fuentes sonoras. La técnica de beamforming la cual es utilizada para realizar el post-proceso de datos experimentales es descripta a continuación.

1.1 Técnica de Beamforming

La técnica de beamforming presupone un monopolo como fuente sonora emitiendo en cada punto de una grilla de escaneo. La ecuación que gobierna la emisión de un monopolo puede derivarse a partir de la ecuación de onda en tres dimensiones (1) dada por

$$\nabla^2 p = \frac{1}{c^2} \frac{\partial^2 p}{\partial t^2} \quad (1)$$

El Laplaciano ∇^2 puede escribirse en coordenadas esféricas y asumiendo que la presión acústica p tiene solo variación espacial en la dirección radial, la ecuación (1) puede ser simplificada a 1 dimensión. La solución de la ecuación diferencial (1) es la ecuación de onda para un monopolo.

$$p(r, t) = \underbrace{\frac{F_1}{r}}_{\text{prop. (+)}} (r - ct) + \underbrace{\frac{F_2}{r}}_{\text{prop. (-)}} (r + ct) \quad (2)$$

Asumiendo que no existe reflexión, en la ecuación (2) F_2 es cero. Para un monopolo $F_1 = A e^{i(\omega t - kr)}$ entonces

$$p(r, t) = \frac{A}{r} e^{i(\omega t - kr)} \quad (3)$$

En la ecuación (3) r representa la distancia desde el punto donde se asume la fuente monopolo hasta la posición del correspondiente micrófono, $p(r, t)$ es la presión acústica, A es la amplitud de la fuente de ruido, ω es frecuencia angular de la fuente y k es el número de onda.

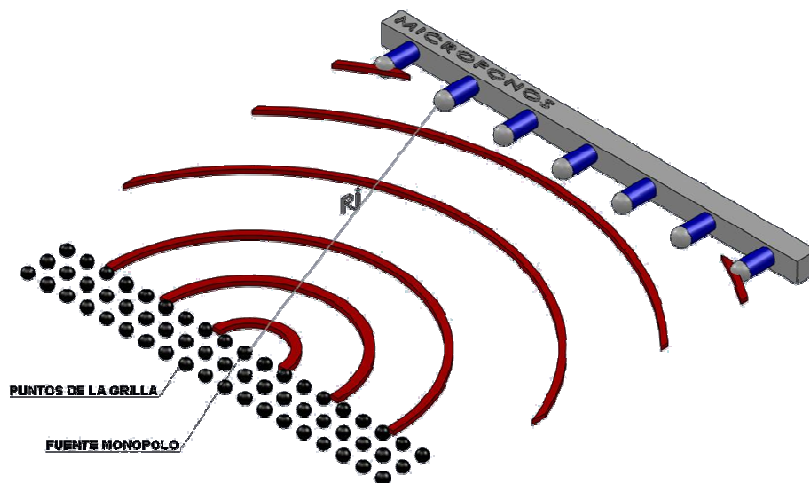


Figura 1: Esquema de la medición de un arreglo lineal con respecto a un punto de la grilla.

Luego, asumiendo ondas esféricas, la presión acústica en un punto n de la grilla se puede calcular conociendo la ubicación de los micrófonos y la del punto a considerar, como se observa en la figura (1). El retardo de fase en cada micrófono permite escribir la contribución

de la presión acústica total del punto mediante la siguiente ecuación,

$$P_n = \frac{1}{M} \sum_{M=1}^M w_M^* p_M \quad (4)$$

Donde * significa complejo conjugado, w_M es el factor de peso de la señal, p_M es la presión en el dominio de la frecuencia del micrófono M . Para direccionar el arreglo de micrófonos hacia un punto de la grilla se utiliza un vector denominado dirección (steering) otorgando a cada señal una correcta amplitud y retraso de fase. Asumiendo que para una fuente monopolo en campo libre las componentes del vector de propagación del arreglo están dadas por la función de Green definida en la ecuación (5).

$$C_M(x_n) = \frac{e^{-ikr_M}}{4\pi r_M} \quad (5)$$

En la cual r_M es la distancia euclídea desde el micrófono M hasta el punto de la grilla n . Para maximizar la salida del beamforming, el vector de propagación es elegido paralelo al vector dirección.

$$\vec{w}_M = \frac{\vec{C}_M}{\|\vec{C}_M\|} \quad (6)$$

Luego, el beamforming es definido por

$$b_n(r, f) = \frac{w_n^\dagger CSM w_n}{M^2} \quad \text{con } \dagger: \textit{Hermitiano} \quad (7)$$

Donde CSM representa la matriz espectral cruzada (Cross Spectral Matrix). La matriz espectral cruzada contiene los aportes de cada uno de los micrófonos en el dominio de la frecuencia. La matriz se define de la siguiente manera

$$CSM_{ij} = \frac{p_i(f)p_j^*(f)}{2} \quad (8)$$

La matriz dada por la ecuación (8) contiene el auto espectro de los micrófonos y el espectro cruzado fuera de la diagonal principal. Luego, cada punto de la grilla es evaluado con la ecuación (7), si en el punto se encuentra la fuente, las señales de los micrófonos funcionan aditivamente, en cambio si no se encuentra la fuente en ese punto las señales se suman destructivamente.

Luego el Nivel de Presión Sonora (SPL) es obtenido para cada posición de la grilla. Este proceso se repite para distintos planos en el espacio tridimensional y para las líneas espectrales del rango de frecuencias de interés. De esa forma se obtienen una lista de valores que al graficarlos nos permiten observar el mapa de ruido de la zona. Y cuantitativamente los puntos de emisión de ruido son ubicados y caracterizados.

2 ARREGLO LINEAL

2.1 Sistema de adquisición y Post procesado.

El sistema esquematizado en la figura 2, constituye un arreglo lineal formado por 6 micrófonos de tipo condensador. Este está conectado a un sistema de adquisición de datos el cual permite obtener el sonido emitido por la fuente mediante los 6 micrófonos al mismo tiempo. Con respecto al espaciado entre los micrófonos, se utilizó una distancia máxima entre ellos para establecer el máximo rango de frecuencia. Ya que la distancia entre los sensores determina hasta que frecuencia máxima está en condiciones de detectar la antena. La distancia entre los sensores, d , debe ser como máximo la mitad de la longitud de onda de la señal.

$$d = \frac{\lambda}{2} = \frac{c}{2f} \quad (9)$$

Donde λ es la longitud de onda, c es la velocidad del sonido y f es la frecuencia de la fuente. Una vez obtenidos los datos experimentales se procesaron mediante el algoritmo de beamforming. Los experimentos se realizaron utilizando fuentes de emisión conocidas.

2.2 Test Experimental.

Se realizaron distintas pruebas experimentales sobre el arreglo para verificar su funcionamiento. Se comenzó ubicando a una distancia de 0.20 m del centro del arreglo a una fuente sonora conocida emitiendo a 2000 Hz. El esquema del ensayo experimental es el presentado en la figura (2).

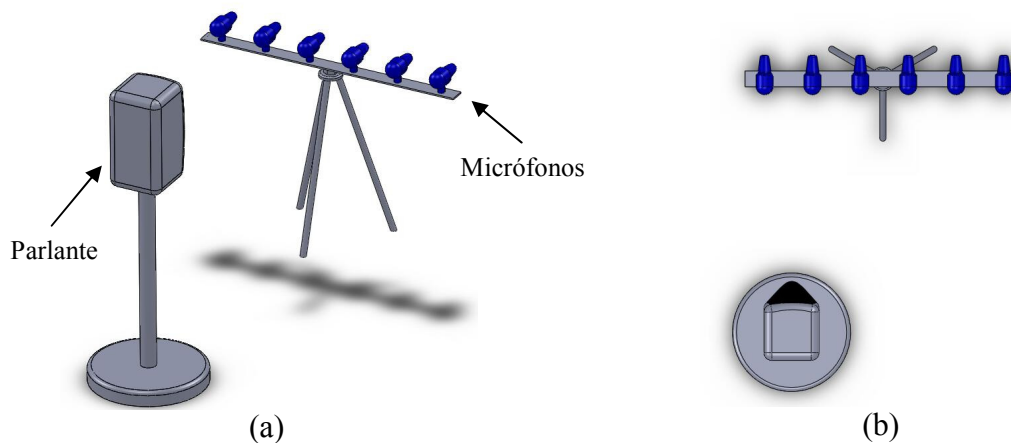


Figura 2: Posición de la antena y del parlante. a) Vista isométrica, b) Vista de planta.

Una vez adquiridos los datos y procesados se construye el beamforming mostrado en la figura (3). La figura muestra la dirección de la ubicación de la fuente sonora y la frecuencia a la cual está emitiendo la fuente. En la figura se observa que la energía acústica fuera de las frecuencias de emisión es despreciable.

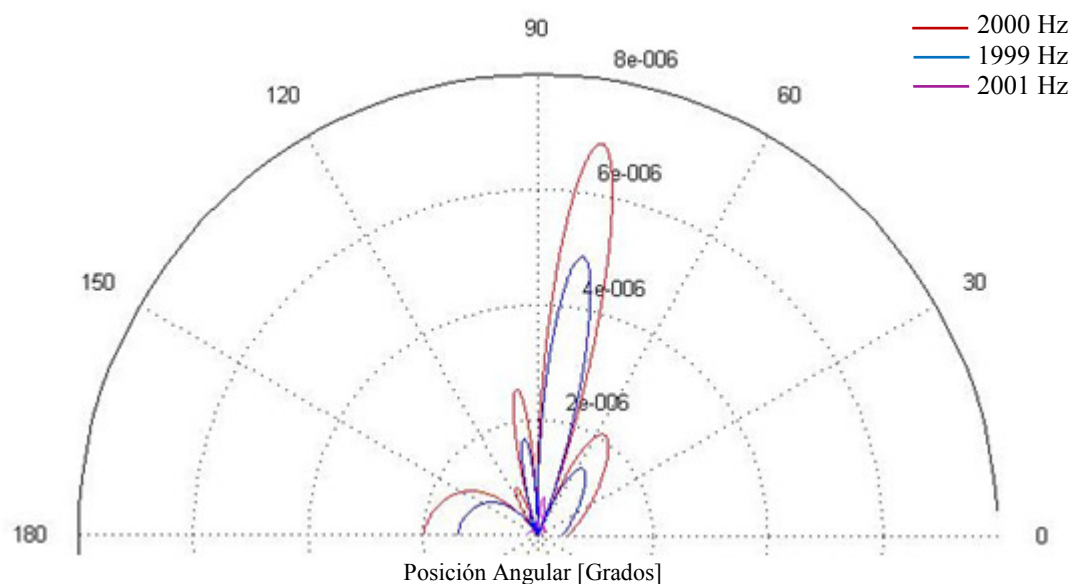


Figura 3: dirección y frecuencia de la fuente sonora detectadas utilizando el arreglo lineal.

Si referimos en un eje la posición y en el otro la frecuencia, obtenemos el siguiente resultado mostrado en la figura 4 para una fuente sonora emitiendo a 2000 Hz.

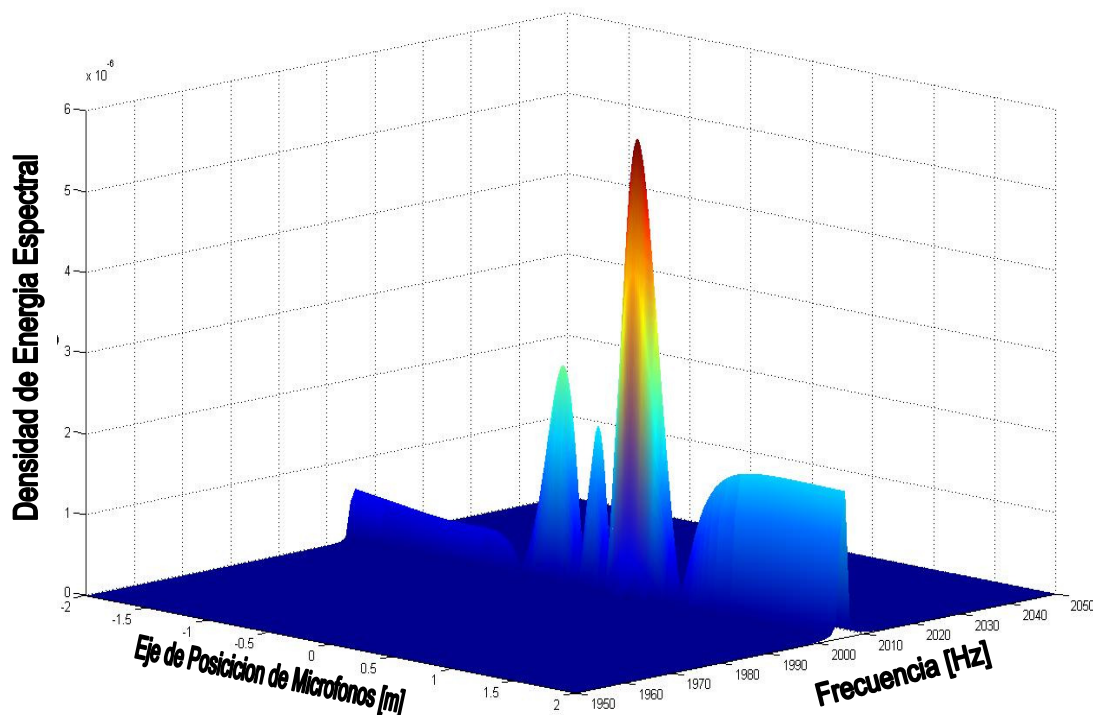


Figura 4: frecuencia y dirección de la energía acústica emitida por la fuente de ruido.

Con este tipo de arreglos lineales estamos en condiciones de detectar la dirección desde la cual se está emitiendo el sonido. Pero no es posible discriminar exactamente la locación espacial de la misma. Para obtener la posición espacial exacta de la fuente es menester utilizar un arreglo de micrófonos bidimensional.

3 ARREGLO ESPACIAL

En este esfuerzo se logro efectuar la extensión de un arreglo lineal de micrófonos a otro arreglo espacial bidimensional. Esta nueva antena acústica permite detectar la ubicación de la fuente de ruido como también sus frecuencias de emisión. Comparado con el arreglo lineal el arreglo bidimensional tiene mayor capacidad de resolución espacial, ya que en el arreglo lineal solo se obtenían las direcciones de las fuentes ubicadas solo en el plano en el cual se encuentran los micrófonos. En cambio con el arreglo espacial es posible discernir la posición de la fuente en el espacio tridimensional. Para procesar los datos obtenidos se utilizó la técnica de beamforming.

3.1 Sistema de adquisición y Post procesado.

El sistema de adquisición utiliza los mismos sensores y acondicionamiento de señal que el anteriormente mencionado en el arreglo lineal. El arreglo bidimensional consta de 16 micrófonos colocados en un plano en el espacio como muestra la figura 5. Esta configuración particular de los sensores permite analizar frecuencias en un rango de 100 Hz a 2450 Hz.

El arreglo permite detectar la posición y frecuencia de una fuente sonora en un cierto rango de apertura. Desde el centro del arreglo se tienen 60° grados de ángulo solido. La apertura del arreglo bidimensional es mostrada en la figura 5.

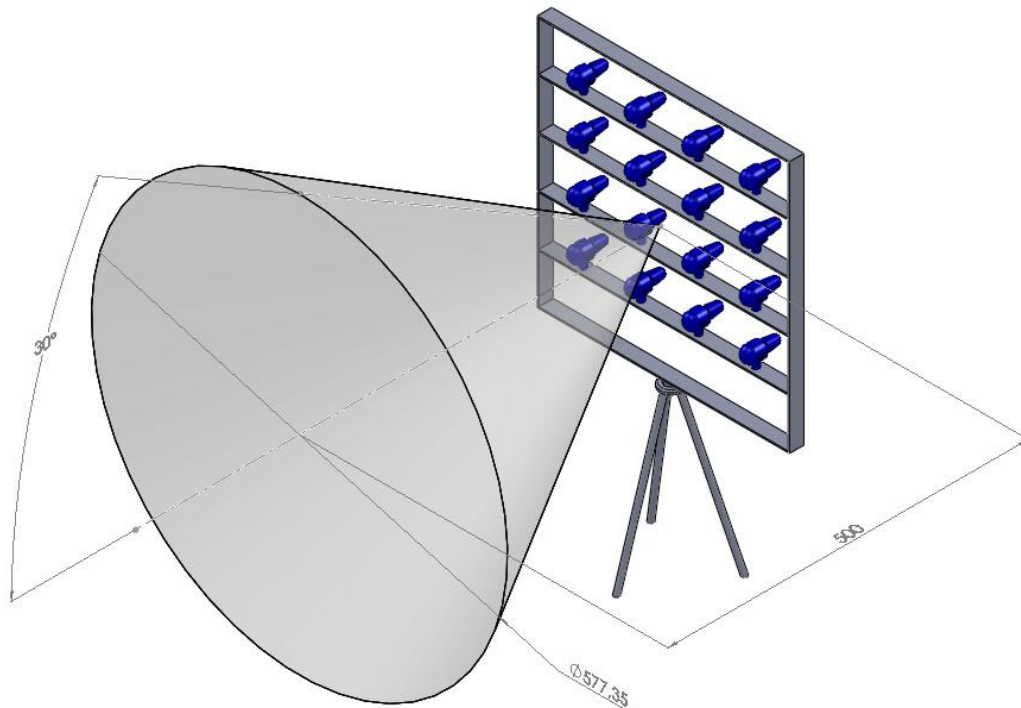


Figura 5: Apertura del arreglo bidireccional. A una distancia de 500 mm se cubre una superficie de diámetro 577,35 mm.

3.2 Test Experimental.

De la misma manera que en el punto 2.2 se realizaron ensayos colocando un parlante como emisor de ruido frente a la antena y se procesaron los datos experimentales adquiridos. Para

demostrar la confiabilidad de la antena bidimensional se realizaron varios experimentos. Se comenzó por colocar el parlante en el centro del arreglo y luego se lo desplazó hacia distintas posiciones a diferentes frecuencias. La figura 6 muestra que la mayor energía acústica está en la zona donde se concentra el color rojo, esta es la ubicación precisa del parlante. Los puntos blancos indican la posición real de los micrófonos y la esfera negra la posición real del parlante como fuente compleja. Las medidas están expresadas en metros y se observa la posición de la fuente en un plano horizontal (a), en un plano transversal (b), y en un plano vertical (c). La fuente utilizada es un parlante convencional, el cual está emitiendo a una frecuencia de 1500 Hz a 104 [dB-ref. 20 μ Pa], el parlante se encuentra en las coordenadas X=0.15 m, Y=0 m, Z=0.29 m. El mismo constituye una fuente compleja, que no puede asumirse como una fuente monopolo ya que se encuentra a una distancia que es del orden de la longitud de onda de emisión ($\lambda=0.23$ m).

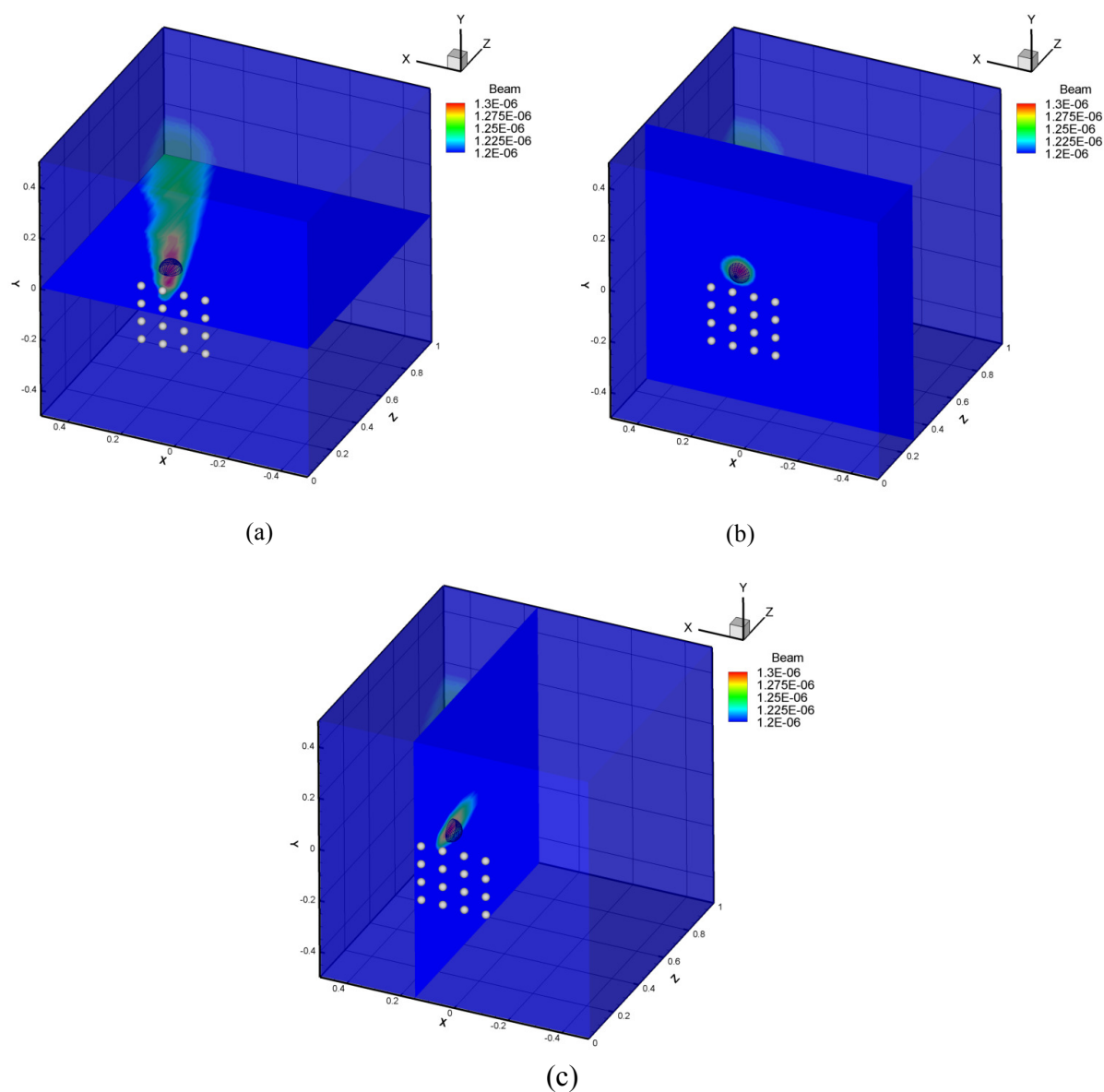


Figura 6: ubicación de la fuente de ruido mediante imágenes acústicas.

4 CONCLUSION

La detección de fuentes sonoras es aplicable a la localización temprana de fallas en maquinaria industrial, también ayuda en la minimización de ruidos para el diseño de aviones, autos, y maquinaria en general. A su vez permitirán regular las leyes para emisión sonora con su utilización.

Se realizaron ensayos experimentales con un arreglo lineal. El arreglo lineal consta de 6 micrófonos en línea y permite detectar la dirección de la cual está llegando el sonido y la frecuencia de emisión. Debido a que con este tipo de arreglos no se posee resolución espacial, se agregaron líneas de micrófonos en un plano vertical formando un arreglo espacial o bidimensional.

Se realizaron ensayos experimentales utilizando parlantes convencionales a distintas frecuencias. Con el arreglo espacial se detectó satisfactoriamente la frecuencia y posición de la fuente emisora.

Se logró desarrollar la tecnología necesaria para realizar la detección de fuentes sonoras utilizando la técnica de beamforming para construir imágenes acústicas. El arreglo espacial tiene la capacidad de detectar el lugar donde se está emitiendo mayor intensidad de ruido. A través de los resultados obtenidos en este esfuerzo es posible desarrollar técnicas de control sonoro en distintas configuraciones operativas de maquinaria como emisoras de ruido.

5 REFERENCIAS

- [1] Thomas J., Mueller, Christopher S., Allen, William K., Blake, Aeroacoustic Measurements, Springer Verlag, ISBN-13: 978-3540417576, 2007.
- [2] International Standard IEC 61400-11: 'Wind turbine generator systems - Acoustic noise measurement techniques', 2002-12.
- [3] K. Haddad and V. Benoit, Understanding the acoustical behavior of a wind turbine by means of acoustic imaging, First International Meeting on Wind Turbine Noise: Perspectives for Control, Berlin, 2005.
- [4] P. Ravetta, R. Burdisso, and F. Ng, Phased Array Technology Development At Virginia Tech: Application To Landing Gear Noise Source Identification, Mecánica Computacional Vol. XXIII, ISSN 1666-6070, 2004
- [5] J.J. Christensen and J. Hald, Beamforming, Brüel&Kjrer Sound&Vibration Measurement NS, 2004.
- [6] L. Ziomek, Fundamentals of Acoustic Field Theory and Space-Time Signal Processing, CRC Press, ISBN 0-8493-9455-4, 1995.
- [7] L.C. Chow, K. Mau, and H. Remy, "Landing Gears and High Lift Devices Airframe Noise Research," 8th AIAAICEAS Aeroacoustics Conference & Exhibit, 2002, Breckenridge, Colorado. AIAA 2002-2408.