

ANÁLISE DE VIGAS CONTÍNUAS PROTENDIDAS PELO PROCESSO PESOS ELÁSTICOS ESPECÍFICOS

Cláudia do R. Vaz Morgado^{*}, Eng.^o Civil, Msc, Curso de
Mestrado em Engenharia Civil - U.F.F., Niterói, Brasil.

Plácido Barbosa, Eng.^o Civil, Msc, Professor Adjunto do
Curso de Mestrado em Engenharia Civil - U.F.F., Niterói,
Brasil.

Vicente C. Moreira de Souza, Eng.^o Civil, Msc, PhD, Professor
Adjunto do Curso de Mestrado em Engenharia Civil -
U.F.F., Niterói, Brasil.

RESUMO

O objetivo deste trabalho é apresentar uma nova forma de integração do método das forças, a partir do processo dos pesos elásticos específicos para a obtenção dos coeficientes de flexibilidade. Esses coeficientes são calculados em função das características geométricas e mecânicas da estrutura, e independem do carregamento externo.

A partir do desenvolvimento analítico deste processo foi elaborado um algoritmo e um programa automático para resolução de vigas contínuas protendidas solicitadas pelos carregamentos externos ou pelos efeitos da protensão.

Os exemplos numéricos demonstram a aplicação do algoritmo e a comparação dos resultados destes com as soluções clássicas que confirmam sua eficácia.

ABSTRACT

This work aims to present a new integrate form of force method. This form generates the flexibility coefficients which are the elastic load units. These coefficients are computed as a function of the geometric and mechanics characteristics of the structures, and do not depend on external loading.

An algorithmic and automatic program was developed from the analitic process solution for prestressed concrete beams under external load or prestressed effects.

Numerical examples show the use of the algorithmic. An analysis of the algorithmic effectiveness is carried out by comparing its results with that from classic solution.

* Bolsista do CNPq.

INTRODUÇÃO

O método de análise de vigas protendidas depende do fato das mesmas serem isotáticas ou hiperestáticas. Se isotáticas, fixadas as posições dos cabos pode-se determinar facilmente os esforços solicitantes que são denominados de momentos isotáticos de protensão, M_p . Nas vigas hiperestáticas, entretanto, as deformações geradas pelos esforços de protensão são restritas (devido à presença de vínculos superabundantes), e isto desperta esforços adicionais que são chamados de momentos hiperestáticos de protensão, M_p^{hp} .

Neste trabalho será apresentada uma aplicação do processo dos pesos elásticos específicos como uma opção de integração numérica de fácil implementação computacional para a solução de vigas contínuas protendidas, e que leva em conta a variação de inércia, as perdas por atrito e pela cravação não simultânea de cabos, que são calculadas previamente à análise.

O Método do Pesos Elásticos, que deu origem ao processo dos pesos elásticos específicos, é um processo numérico de grande aplicação no cálculo de rotações e deflexões, sendo a curva elástica do sistema obtida com precisão proporcional ao número de pontos discretos escolhidos. Se a linha elástica real for suave, esta será tão aproximada quanto possível e, no caso de uma estrutura rotulada, com carregamento concentrado nos nós, a elástica será exata.

Os pesos elásticos são cargas concentradas que são aplicadas a "viga de substituição" da estrutura elástica real e que produzirão um diagrama de momento fletor cujas ordenadas são numericamente iguais à linha elástica aproximada da estrutura real, produzida pelo carregamento externo. A expressão que calcula os pesos elásticos é dada por

$$w_i = -y_{i-1} \left(\frac{1}{\lambda_i} \right) + y_i \left(\frac{1}{\lambda_i} + \frac{1}{\lambda_{i+1}} \right) - y_{i+1} \left(\frac{1}{\lambda_{i+1}} \right) \quad (1)$$

que entretanto, depende dos deslocamentos desconhecidos y_i (ver figura 1).

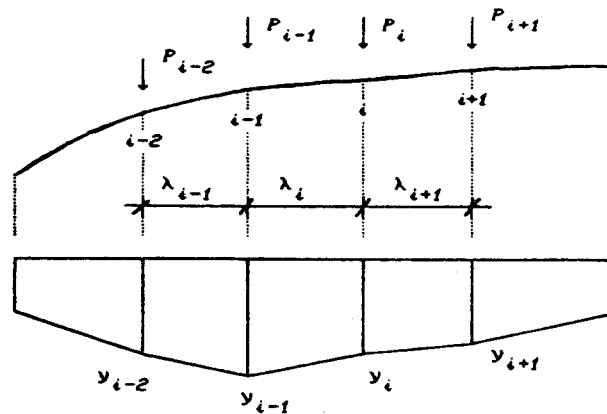


Figura 1: diagrama de deslocamentos lineares

Com a aplicação do princípio dos trabalhos virtuais chega-se à expressão

$$W_L = \int_0^l \frac{\bar{N} N}{EJ} dx + \int_0^l \frac{\bar{M} M}{ES} dx + \int_0^l \frac{N \bar{Q} Q}{GS} dx \quad (2)$$

que está vinculada ao carregamento exterior. Partindo-se desta expressão pode-se determinar uma grandeza denominada de peso elástico específico, que é totalmente desvinculada do carregamento externo. Considerando-se uma viga de substituição com trechos rígidos e articulações elásticas lineares, os pesos elásticos específicos permitem calcular os coeficientes de flexibilidade da estrutura para qualquer carregamento, tornando viáveis as repetições por interação do cálculo das deflexões e rotações

Este processo pode ser visto em várias publicações [1,2,4].

ANÁLISE DE VIGAS CONTÍNUAS PROTENDIDAS

A análise de vigas contínuas protendidas se divide na análise devido ao carregamento externo e na devida à protensão. Inicialmente são calculados os esforços gerados pelo carregamento externo e, com base nos diagramas solicitantes desses esforços, são traçados os cabos de protensão, que geram esforços. Recalculando-se a viga, muda-se a posição dos cabos e torna-se a calcular os esforços, continuando-se o processo até se conseguir o equilíbrio. Em ambas as análises devem-se calcular os hiperestáticos, o que pode ser feito utilizando-se o processo dos pesos elásticos específicos.

Seja a viga da figura 2(a). Na figura 2(b) tem-se a viga substituta coincidente com o sistema principal com os hiperestáticos X_1 e X_2 aplicados a ele.

Os coeficientes f_{11} , f_{12} , f_{21} , f_{22} são os coeficientes de flexibilidade da viga e f_{10} e f_{20} são os termos de carga devidos ao carregamento externo. Os hiperestáticos X_1 e X_2 serão calculados por

$$\begin{bmatrix} f_{11} & f_{12} \\ f_{21} & f_{22} \end{bmatrix} \begin{Bmatrix} X_1 \\ X_2 \end{Bmatrix} - \begin{Bmatrix} f_{10} \\ f_{20} \end{Bmatrix} = \begin{Bmatrix} 0 \\ 0 \end{Bmatrix} \quad (3)$$

ou

$$\{ F \} \{ X \} - \{ r \} = 0 \quad (4)$$

Como as flechas e rotações da viga real correspondem aos momentos e cortantes da viga substituta, aplicando-se o método dos pesos elásticos conclui-se que a reação de apoio na viga substituta está associada à rotação relativa entre dois vãos da viga real e, assim, calculando-se as reações de apoio em vigas isostáticas está-se calculando as rotações.

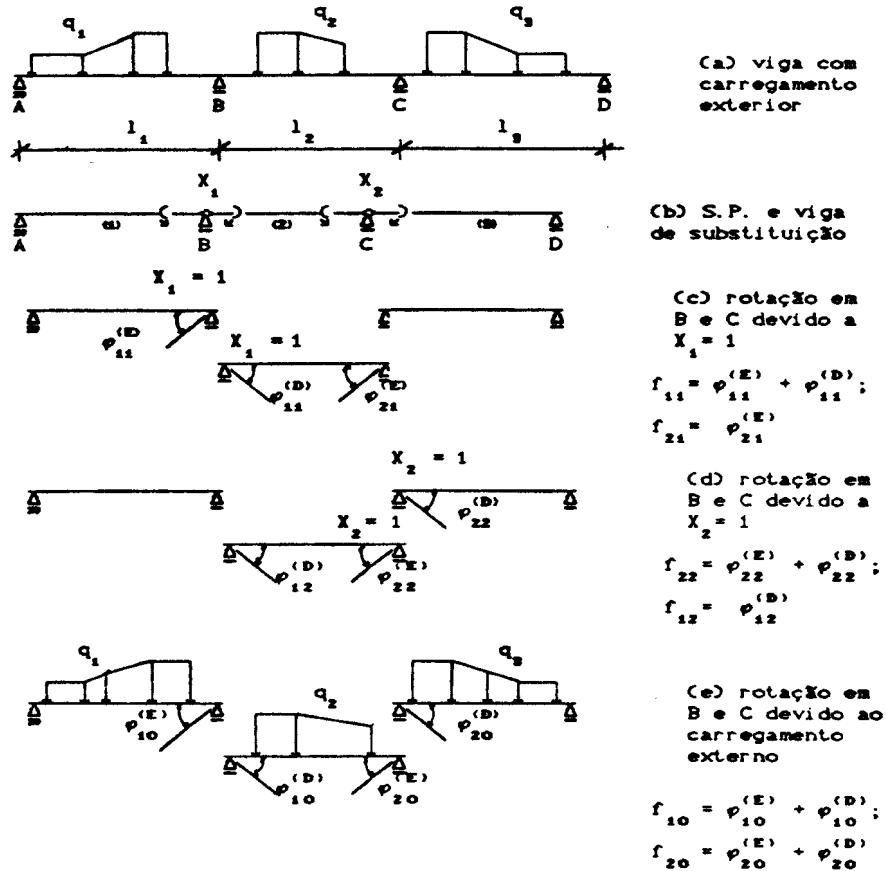
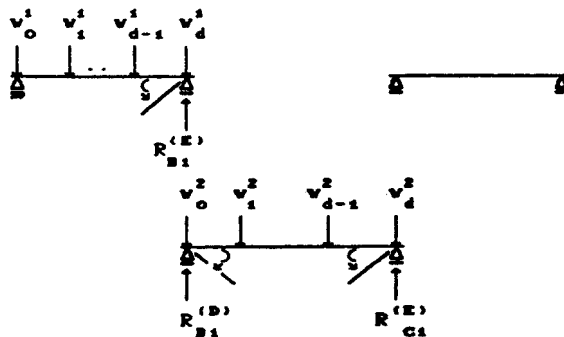


Figura 2

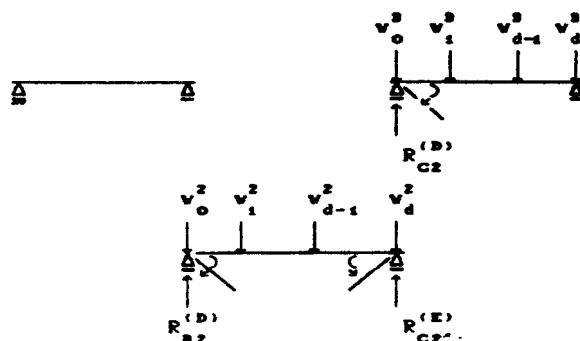
O cálculo dos hiperestáticos é feito de forma: (O) desmembra-se os n vãos da viga em n vigas isostáticas; (i) define-se o número q de divisões de cada viga; (ii) gera-se a matriz dos pesos elásticos específicos $[w]$ de cada viga; (iii) aplica-se em cada apoio intermediário um momento unitário $X_i = 1$ e determina-se o momento fletor em cada ponto dos vãos isostáticos; (iv) multiplica-se $[w]$ pelo vetor dos momentos flectores (M) , obtendo-se o vetor dos pesos elásticos (W) ; (v) com todos os $q+1$ pesos elásticos W_i de cada vão, calcula-se as reações de apoio das vigas isostáticas, obtendo-se a matriz de flexibilidade da viga; (vi) com o carregamento externo aplicado a cada viga isostática, determina-se o vetor dos momentos flectores isostáticos que, ao ser pré-multiplicado por $[w]$ de cada vão, determina-se (W) . De forma análoga, para os coeficientes de flexibilidade, carrega-se as vigas isostáticas com os pesos elásticos e calcula-se as reações de apoio que, somadas em cada apoio, dão (r) ; (vii) resolvendo a equação (4), obtêm-se os X_i .



(a) coeficientes de flexibilidade f_{11} e f_{21}

$$f_{11} = R_{B1}^{(E)} + R_{B1}^{(D)};$$

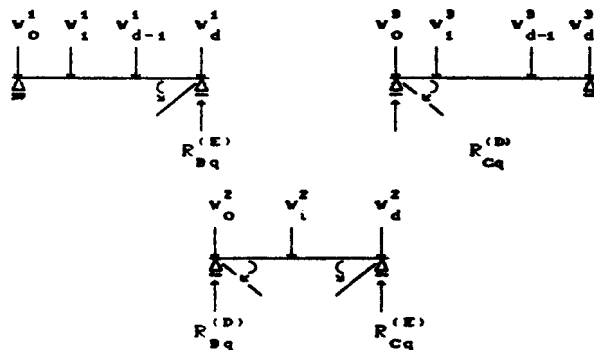
$$f_{21} = R_{C1}^{(E)}$$



(b) coeficientes de flexibilidade f_{12} e f_{22}

$$f_{12} = R_{B2}^{(D)}$$

$$f_{22} = R_{C2}^{(E)} + R_{C2}^{(D)}$$



(c) termos de carga f_{10} e f_{20}

$$f_{10} = R_{Bq}^{(E)} + R_{Bq}^{(D)}$$

$$f_{20} = R_{Cq}^{(E)} + R_{Cq}^{(D)}$$

Os momentos isostáticos devido às cargas distribuídas, às cargas concentradas e às cargas momento são calculados pela isostática clássica. Para os efeitos de protensão, os momentos isostáticos de protensão M_p^0 são obtidos em cada seção e, ligando-se as ordenadas assim determinadas, tem-se o diagrama de momentos isostáticos de protensão. A fórmula de cálculo destes momentos está ilustrada na figura 4 e na equação (5).

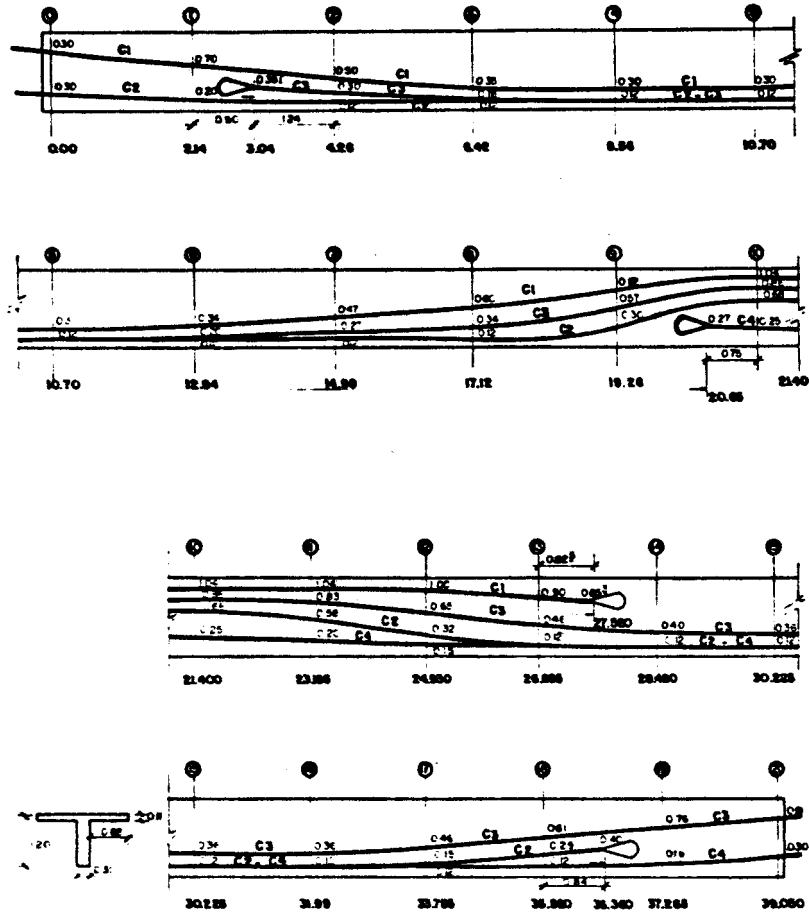


Figura 5: viga de dois vãos com 10 divisões por vão

CONCLUSÕES

Neste trabalho foi apresentada uma aplicação do processo dos pesos elásticos específicos ao cálculo de vigas hiperestáticas protendidas, com enorme vantagem quanto ao tempo de processamento em relação a programas baseados no método dos elementos finitos, demonstrando, mais uma vez, que a adaptação de alguns métodos tradicionais de forma a torná-los aplicáveis a computadores digitais pode oferecer alternativas vantajosas aos métodos mais potentes de utilização corrente.

REFERENCIAS

1. Silva, D.F.M. e Souza, V.C.M. "O Algoritmo dos Pesos Elásticos Específicos e suas Aplicações a Problemas Estruturais", MECOM 88 - IX Congresso Latino Americano e Ibérico sobre Métodos Computacionais para a Ingeniería - Córdoba, Argentina, 1988.
2. Morgado, C.R.V., "Análise de Vigas Contínuas Protendidas pelo Processo dos Pesos Elásticos Específicos", Dissertação (Mestrado em Engenharia Civil), Niterói: Centro Tecnológico, U.F.F., 1991, 138p.
3. Silva, D.F.M., "Análise Matricial de Estruturas", Rio de Janeiro, LTC, 1977.
4. Pinto, C.S., "Análise Numérica dos efeitos estáticos de flexão e cisalhamento", Dissertação (Mestrado em Engenharia Civil), Niterói: Centro Tecnológico, U.F.F., 1982, 75p.
5. Quelhas, O.L.G., "Análise por Computador de Vigas Contínuas Protendidas", Dissertação (Mestrado em Engenharia Civil), Niterói: Centro Tecnológico, U.F.F., 1984, 190p.