

MODELADO EFICIENTE Y VALIDACIÓN OBJETIVA DE LA RESPUESTA IMPULSIVA DE UN RECINTO

Fabián C. Tommasini^{a,b}, Oscar A. Ramos^{a,b} y Sebastián P. Ferreyra^a

^aCentro de Investigación y Transferencia en Acústica, CINTRA, UA del CONICET, Universidad Tecnológica Nacional, Facultad Regional Córdoba, Maestro M. López esq. Cruz Roja Argentina, X5016ZAA Córdoba, Argentina, ftommasini@gmail.com,

<http://www.investigacion.frc.utn.edu.ar/cintra>

^bMiembro del Consejo Nacional de Investigaciones Científicas y Técnicas, CONICET, Argentina,

Palabras clave: respuesta impulsiva de un recinto, realidad acústica virtual, reverberación artificial

Resumen. Las propiedades acústicas de una sala se caracterizan por la Respuesta Impulsiva del Recinto (RIR), constituida por el sonido directo, las reflexiones tempranas (incluida la difusión) y las reflexiones tardías. Es esencial, para un Sistema de Simulación Acústica Virtual, recrear de manera convincente dicha respuesta. En el presente trabajo, se desarrollan modelos matemáticos que permiten simular una RIR a partir de: la geometría; las características acústicas de los materiales y las características de propagación. Se emplea el método de la fuente-imagen para las reflexiones tempranas especulares, filtros de difusión para las reflexiones tempranas difusas y una red de retardo realimentada para las reflexiones tardías. Se discuten diferentes criterios para una construcción eficiente de los modelos y se comparan las respuestas impulsivas medidas en un recinto de geometría sencilla, con las producidas por el modelo. Para este fin, se utilizan parámetros estandarizados.

1 INTRODUCCIÓN

El término *auralización* fue enunciado por Kleiner en 1993: “la vivencia auditiva que un oyente experimentaría en un espacio dado (real o imaginario) podrá ser evocada si, mediante modelos físico-matemáticos, se sintetizan y reproducen en los tímpanos del oyente las ondas sonoras que se originarían en el espacio modelado” (Kleiner et al., 1993). Dicho de otro modo, si mediante algún medio de reproducción de sonidos se aplican a los tímpanos de un oyente las señales biológicamente correctas, será posible estimular en él la sensación de presencia (inmersión) en el entorno modelado.

Para lograr esta meta en un Sistema de Simulación Acústica Virtual tres subsistemas fundamentales deben ser modelados: a) la fuente sonora, b) el recinto y el medio de propagación, y c) el oyente o receptor.

Es propósito de este trabajo modelar el recinto y el medio de propagación. Como todo sistema lineal e invariante en el tiempo¹ (*Linear Time-Invariant*, LTI), un recinto puede ser caracterizado por la Respuesta Impulsiva entre una fuente sonora y un receptor (*Room Impulse Response*, RIR) o por la función de transferencia en el dominio de la frecuencia.

La RIR está constituida por el sonido directo, las reflexiones tempranas (especulares y difusas) y las reflexiones tardías. El sonido directo es el que primero escuchará el oyente, seguido por las reflexiones tempranas, cuyas direcciones son cruciales para la localización de la fuente sonora. Después de 60 a 100 ms (dependiendo de la sala), comienzan las reflexiones tardías que tienen una mayor densidad. Se asemejan a un proceso aleatorio cuyas direcciones son irrelevantes pero claves para la percepción de la calidad acústica del recinto.

El abordaje que se utiliza es el físico-perceptual. Para que el modelo resulte económico desde el punto de vista computacional y para que se ejecute en tiempo real, se realizan simplificaciones basadas en evidencias psicoacústicas.

Para modelar las reflexiones tempranas especulares se utilizó el método de la fuente-imagen (*Image-Source Method*, ISM), mientras que la difusión se simuló mediante filtros en cascada. Para las reflexiones tardías se empleó una red de retardo realimentada (*Feedback Delay Network*, FDN), basada en la FDN de Jot (Jot and Chaigne, 1991). Para validar la RIR producida por el modelo se utilizó parámetros indicados por la norma ISO 3382:1997 (ISO 3382, 1997). En particular se comparó los tiempos de reverberación: EDT, T10, T20 y T30.

2 REFLEXIONES TEMPRANAS ESPECULARES

Se ha utilizado el método de la fuente-imagen (ISM) para modelar las reflexiones tempranas especulares. Está basado en principios de acústica geométrica que considera a una onda sonora como un rayo. El rayo representa la trayectoria de la onda desde una fuente sonora hasta el oyente. Al ser un método determinístico, establece con precisión la dirección de los rayos sonoros que arriban al oyente.

El campo sonoro total en la posición del oyente R está conformado por el rayo directo, originado por la fuente real S (rayo que recorre el mínimo camino entre la fuente y el oyente), y por un conjunto de rayos originados en las fuentes imágenes o virtuales (*virtual source*, VS).

El método refleja la fuente S en cada superficie del recinto, generando tantas VS como superficies (Figura 1). Cada VS, a su vez, genera otras VS (llamadas VS hijas) que representan reflexiones de un rayo en más de una superficie. La cantidad de reflexiones que sufre un rayo en las superficies determinan el orden de las VS.

¹ Se asume que los recintos son sistemas LTI, bajo algunas restricciones.

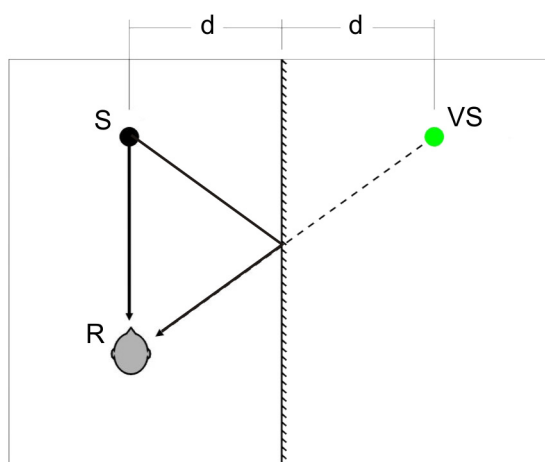


Figura 1: Creación de una VS de primer orden.

Debido a que el número de VS crece exponencialmente a medida que aumenta el orden, es imposible (el costo computacional sería enorme) generar toda la RIR con este método.

Desde el punto de vista psicoacústico la dirección de las primeras reflexiones (entre 60 y 100 ms) son cruciales para localizar una fuente sonora. El método de la fuente-imagen permite determinar con precisión dichas reflexiones.

En la Figura 2, se grafica la representación temporal del sonido directo y las reflexiones tempranas especulares generadas por el método del recinto de la Figura 11. Las amplitudes disminuyen proporcionalmente con la inversa de la distancia de las VS al receptor. Detalles de cómo se implementó el método se puede consultar en [Tommasini and Ramos \(2008\)](#). Cada reflexión se procesó con filtros que simulan las características acústicas de los materiales y la absorción provocada por el aire ([Ramos et. al., 2006](#)).

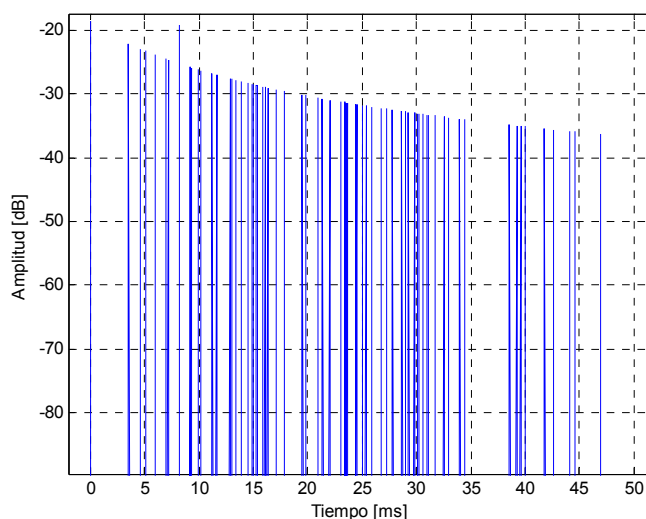


Figura 2: Representación temporal de la energía de las reflexiones tempranas especulares de un recinto de geometría sencilla y volumen pequeño (aula).

3 REFLEXIONES TEMPRANAS DIFUSAS

Cuando un rayo sonoro alcanza una superficie, junto con la reflexión especular se originan

reflexiones difusas. Esto se produce cuando la longitud de onda es comparable con la rugosidad y asperezas de los materiales. Como son difíciles de modelar con exactitud, se deben realizar simplificaciones que no degraden al modelo desde la perspectiva perceptual. Las reflexiones difusas se propagan en direcciones aleatorias y se asemejan a un ruido gaussiano no correlacionado.

La energía reflejada total es igual a la suma de la especular y la difusa (Figura 3).

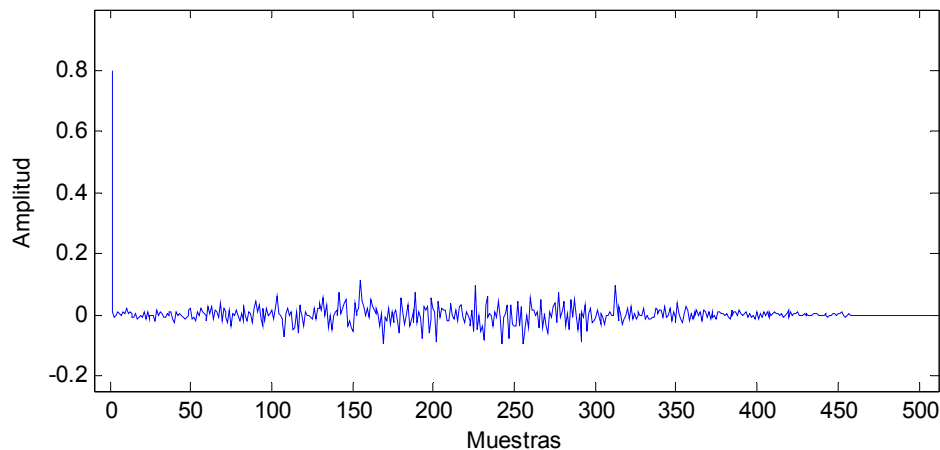


Figura 3: Reflexión especular más reflexiones difusas.

En la Figura 4 se muestra un diagrama en bloques del filtro pasa-todo (*all-pass filter*) propuesto por Schroeder (Schroeder, 1962).

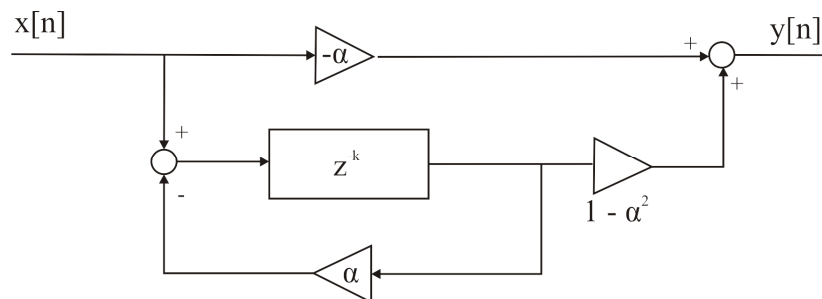


Figura 4: Diagrama en bloques del filtro pasa-todo.

La función de transferencia es

$$H_1(z) = \frac{-\alpha + z^{-k}}{1 - \alpha z^{-k}} \quad (1)$$

en donde k es la cantidad de polos y ceros y α es la ganancia. La respuesta impulsiva se compone de un pico negativo seguido de pulsos positivos que decaen exponencialmente según el valor de α espaciados k muestras (Figura 5).

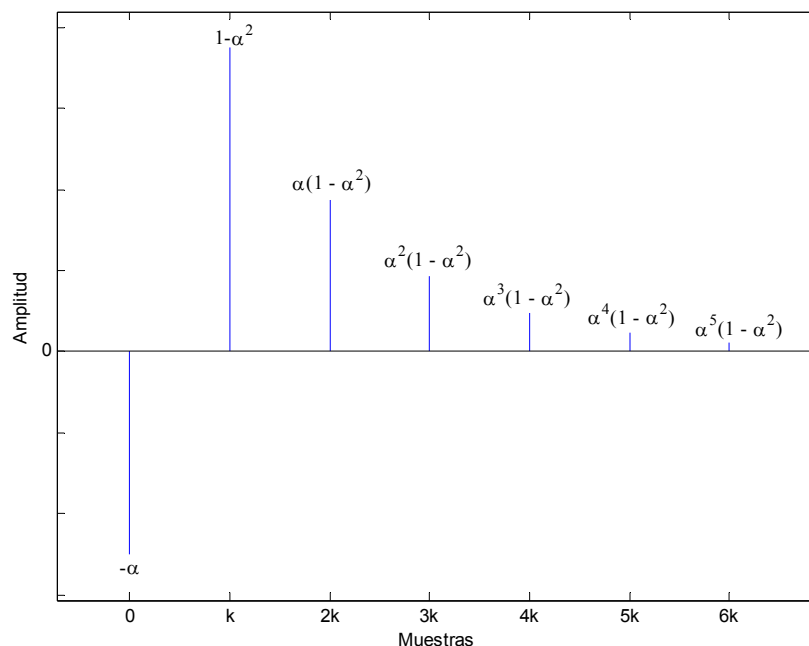


Figura 5: Respuesta en frecuencia del filtro pasa-todo.

Pellegrini (Pellegrini, 2001) observó que la utilización de estos filtros en cascada producían un sonido no deseado conocido como *coloración*. Para salvar este efecto poco natural, se realizó una modificación del filtro pasa-todo de la ecuación (1). Consiste en utilizar un filtro complementario que implemente un retardo adicional m y un factor de atenuación β .

$$H_2(z) = \beta z^{-m} \frac{-\alpha + z^{-k}}{1 - \alpha z^{-k}} = \frac{-\alpha \beta z^{-m} + \beta z^{-(m+k)}}{1 - \alpha z^{-k}} \quad (2)$$

Haciendo la resta de (1) y (2) se obtiene la siguiente función de transferencia del filtro propuesto

$$H(z) = \frac{-\alpha + z^{-k} + \alpha \beta z^{-m} - \beta z^{-(m+k)}}{1 - \alpha z^{-k}} \quad (3)$$

en donde $\alpha = e^{k\gamma}$ ($0 < \alpha < 1$), k es el número de polos y

$$\gamma = \frac{\ln\left(\sqrt{\frac{1}{2}}\right)}{k+1}, \quad \beta = \frac{1-\alpha^2}{\alpha} e^{m\gamma} \quad (4)$$

m es el retardo en muestras del filtro complementario (m debe ser múltiplo de k), γ indica la caída óptima y la ganancia β es igual a la envolvente del filtro pasa-todo de la ecuación (1) para la m -ésima muestra.

En la Figura 6 se grafica la respuesta impulsiva del filtro. Para emular la difusión, se conectaron en cascada ocho filtros como el propuesto.

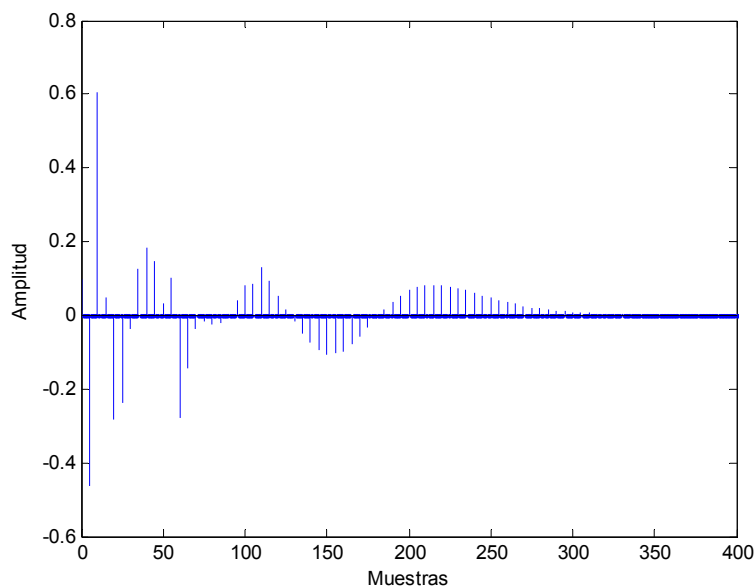


Figura 6: Respuesta impulsiva del filtro de difusión.

El valor de k determina: a) la longitud de la respuesta temporal del filtro, y b) la densidad de los picos de la respuesta temporal. Mientras más grande es el valor de k , más larga es su respuesta temporal pero la densidad de los picos disminuye. Para salvar este inconveniente, se fija el valor k de acuerdo a la longitud deseada de la respuesta y luego, para aumentar la densidad, se le realiza una interpolación lineal (sobremuestreo). Se obtuvieron buenos resultados con valores de $k = 5$ y $m = 10k$. En la Figura 7 se muestra la respuesta al impulso interpolada del filtro de difusión.

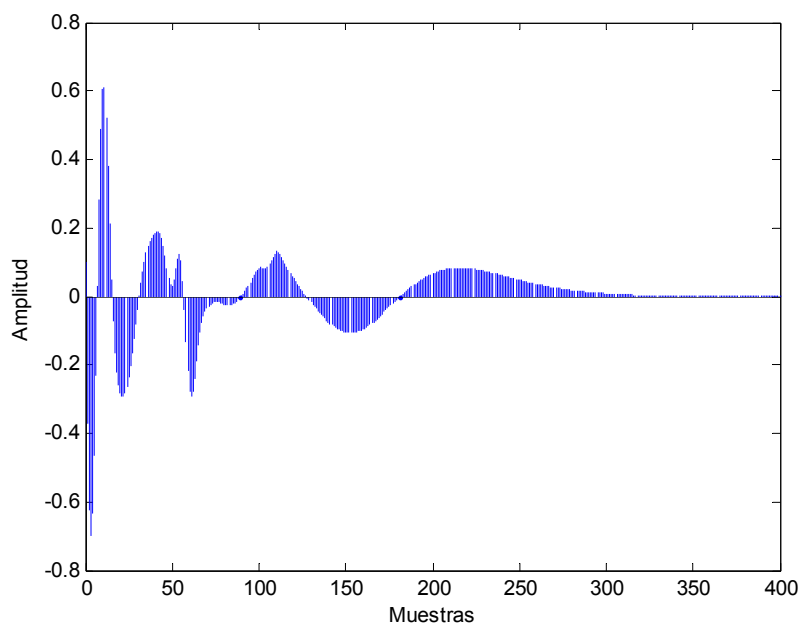


Figura 7: Respuesta impulsiva interpolada del filtro de difusión.

4 REVERBERACIÓN ARTIFICIAL

Si un sonido es interrumpido abruptamente, la energía persiste en el recinto durante un lapso de tiempo. Se define como *tiempo de reverberación* al tiempo requerido para que el nivel sonoro decaiga 60 dB respecto al nivel inicial.

Las reflexiones tardías o cola de reverberación se asemejan a un ruido aleatorio que se atenúa exponencialmente. La densidad de las reflexiones que alcanzan a un oyente es grande y este no puede discriminar entre dos reflexiones sucesivas. Debido a estas evidencias, no es necesario modelar las reflexiones tardías de manera precisa como se hace con las tempranas especulares. Sin embargo, las reflexiones tardías están relacionadas con aspectos perceptuales particulares, como por ejemplo, la percepción de la *espacialidad* y el *ancho de la fuente*, entre otros. Los algoritmos de reverberación artificial intentan recrear la reverberación usando diferentes técnicas que difieren según los requerimientos computacionales. Dos aspectos perceptuales deben tenerse en cuenta en el diseño de un reverberador artificial: la densidad de tiempo y la densidad de frecuencia. Se definen como la cantidad de eventos temporales por segundo y como la cantidad de componentes en frecuencia por hertz que una persona puede discriminar, respectivamente.

4.1 Reverberador de Schroeder

El primer reverberador artificial de señales digitales fue construido por Schroeder en 1962 (Schroeder, 1962; Gardner, 1997). Para obtener valores adecuados de densidad temporal y espectral, propone conectar filtros peine (*comb filter*) en paralelo y filtros pasa-todo en serie, con diferentes retardos m . La estructura en paralelo tiene una transformada z dada por

$$H_p(z) = \sum_{i=1}^N \frac{z^{-m_i}}{1 - \alpha_i z^{-m_i}} \quad (5)$$

en donde N es la cantidad de filtros peine y $\frac{z^{-m}}{1 - \alpha z^{-m}}$ su transformada z , cuyo diagrama en bloques se ve en la Figura 8.

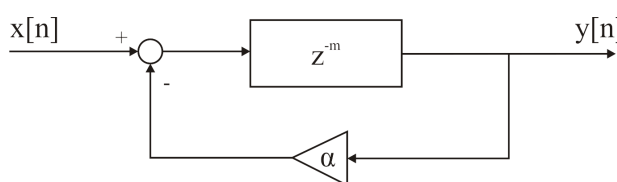


Figura 8: Diagrama en bloques del filtro peine.

El valor de cada α_i se obtiene a partir de un tiempo de reverberación global T_r dado, utilizando la siguiente relación

$$\frac{20 \log_{10} |\alpha_i|}{m_i T_s} = \frac{-60}{T_r} \Rightarrow \alpha_i = 10^{\frac{-3m_i T_s}{T_r}} \quad (6)$$

en donde T_s es el período de muestreo.

Para que cada filtro tenga el mismo ratio de caída fijado por T_r , se debe respetar la siguiente condición

$$\gamma_i = m_i \sqrt{\alpha_i} = 10^{\frac{-3T_s}{T_r}} \quad \forall i \quad (7)$$

Si los γ_i son diferentes, los más grandes persistirán en el tiempo y originarán una coloración tonal no deseada (Moorer, 1979; Griesinger, 1989).

4.2 Red de retardo realimentada

El problema del reverberador de Schroeder es que para obtener una adecuada densidad en el dominio del tiempo y en el de la frecuencia, se requieren una cantidad importante de filtros, haciendo al sistema ineficiente.

Para lograr que estas densidades sean aceptables y evitar que se perciba como un sonido metálico, se utiliza una red de retardo realimentada (FDN). Esta red tiene las ventajas de los filtros peine en paralelo y los filtros pasa-todo en serie en una sola estructura.

Gerzon (Gerzon, 1976) fue el primero en generalizar el concepto de una red multicanal unitaria, equivalente a N filtros pasa-todo unitarios. Posteriormente, Stautner y Puckette (Stautner and Puckette, 1982) propusieron una red general de cuatro canales con cuatro líneas de retardo y una matriz de realimentación (Figura 9).

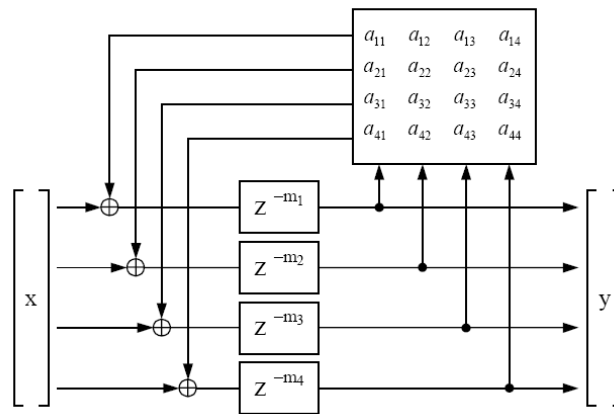


Figura 9: Red de retardo propuesta por Stautner y Puckette.

En 1991, Jot y Chaigne (Jot and Chaigne, 1991; Jot, 1992) introdujeron la red de la Figura 10 (llamada FDN de Jot). Tiene solo un canal de entrada y uno de salida (permitiendo modificaciones para dos canales de salida) con N líneas de retardo. Su respuesta al impulso es equivalente a un ruido blanco estacionario con una adecuada densidad temporal.

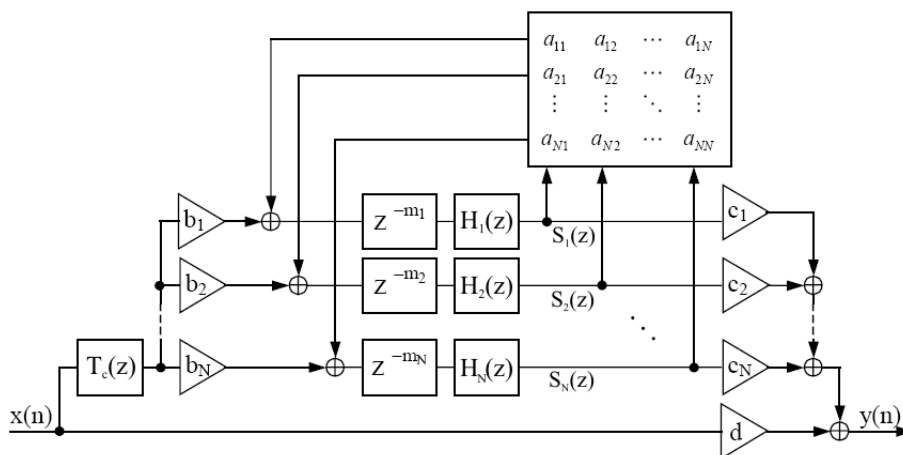


Figura 10: Red de retardo realimentada de Jot.

Esta red permite controlar: a) la densidad en el tiempo y en la frecuencia, con ausencia de coloración tonal; y b) el tiempo de reverberación y la respuesta en frecuencia deseada.

La densidad en frecuencia conseguida con esta red, puede ser aproximada por

$$D_f = \sum_{i=1}^N \tau_i \approx N\tau \quad (8)$$

donde N es el número de líneas; τ_i es el retardo de la línea i en segundos y τ es el promedio de los retardos de la N líneas.

De igual manera, la densidad en el tiempo se puede aproximar por

$$D_t = \sum_{i=1}^N \frac{1}{\tau_i} \approx \frac{N}{\tau} \quad (9)$$

Especificadas la densidad de frecuencia y la densidad de tiempo, se puede calcular la cantidad de líneas y el retardo promedio

$$N \approx \sqrt{D_f D_t} \quad (10)$$

$$\tau \approx \sqrt{\frac{D_f}{D_t}} \quad (11)$$

Modelando matemáticamente la red, la salida de la FDN de la Figura 10 está dada por

$$Y(z) = c^T S(z) + dX(z) \quad (12)$$

$$S(z) = D(z)[AS(z) + bX(z)] \quad (13)$$

en donde d es un escalar y

$$S(z)_{N \times 1} = \begin{bmatrix} s_1(z) \\ \vdots \\ s_N(z) \end{bmatrix}; \quad b_{N \times 1} = \begin{bmatrix} b_1 \\ \vdots \\ b_N \end{bmatrix}; \quad c_{N \times 1} = \begin{bmatrix} c_1 \\ \vdots \\ c_N \end{bmatrix} \quad (14)$$

$$D(z)_{N \times N} = \begin{bmatrix} z^{-m_1} & & 0 \\ & \ddots & \\ 0 & & z^{-m_N} \end{bmatrix}; \quad A_{N \times N} = \begin{bmatrix} a_{11} & \cdots & a_{1N} \\ \vdots & \ddots & \vdots \\ a_{N1} & \cdots & a_{NN} \end{bmatrix} \quad (15)$$

teniendo la siguiente función de transferencia

$$\frac{Y(z)}{X(z)} = c^T [D(z^{-1}) - A]^{-1} b + d \quad (16)$$

La ecuación característica (que determina los polos del sistema) tiene la forma

$$\det[A - D(z^{-1})] = 0 \quad (17)$$

La solución analítica de esta ecuación no es trivial. Sin embargo, para determinadas matrices unitarias se hace fácil de resolver.

4.3 Elección de la matriz de realimentación

La elección de la matriz de realimentación es crítica ya que determina los recursos computacionales requeridos. Es conveniente que no tenga coeficientes nulos para obtener un rápido incremento en la densidad temporal.

Varias familias de matrices cumplen estas condiciones. Para acelerar la convergencia hacia una distribución de amplitud gaussiana, se debe minimizar el *factor de cresta*² de la matriz (idealmente todos los coeficientes deben ser iguales).

Las posibles matrices pueden ser: de Householder, de Hadamard o las circulantes. Todas ellas generalmente requieren de $N \log_2(N)$ operaciones en lugar de N^2 operaciones que normalmente requiere una matriz $N \times N$.

Se eligió la matriz de Householder de la forma

$$A = \frac{2}{N} uu^T - I \quad (18)$$

donde N es la cantidad de líneas de retardo, u es un vector de unos de dimensión $N \times 1$ e I es la matriz identidad de orden $N \times N$.

4.4 Tiempo de reverberación dependiente de la frecuencia

Para que el tiempo de reverberación resulte variable con la frecuencia se intercalan filtros en cada línea de retardo denominados filtros de absorción (Figura 10). Se debe especificar el $T_r(\omega)$ con valores de los tiempos de reverberación deseados en función de la frecuencia. Como una generalización de la ecuación (6) utilizada para el reverberador de Schroeder, la función de transferencia de cada uno de los filtros es

$$20 \log_{10} |H_i(e^{j\omega})| = \frac{-60T_s}{T_r(\omega)} \left(m_i - \frac{|H_i(e^{j\omega})|}{\omega} \right) \quad (19)$$

donde $\frac{|H_i(e^{j\omega})|}{\omega}$ es el retardo de fase, ω es la frecuencia normalizada ($0 \leq \omega = 2\pi f T_s \leq \pi$), f es la frecuencia en Hertz y T_s es el período de muestreo en segundos. Como el retardo de fase es despreciable comparado con m_i , la ecuación (19) se puede escribir como

$$|H_i(e^{j\omega})| = 10^{\frac{-3m_i T_s}{T_r(\omega)}} \quad (20)$$

Como se hace con el reverberador de Schroeder, se debe respetar la condición expresada en la ecuación (7). En este caso

$$\gamma_i(\omega) = |H_i(e^{j\omega})|^{\frac{1}{m_i}} \quad \forall i \quad (21)$$

4.5 Corrección tonal

Los filtros de absorción que se colocan en cada línea de retardo modifican la respuesta en frecuencia de la señal de entrada. Para salvar este inconveniente, se coloca a la entrada de la red un filtro compensador $T_c(\omega)$ conocido como corrector de tono (Figura 10). El módulo de

² Relación entre el coeficiente más grande y el promedio RMS (*Root Mean Square*) de todos los coeficientes.

este filtro tiene la forma

$$|T_c(e^{j\omega})| = \frac{1}{\sqrt{T_r(\omega)}} \quad (22)$$

La FDN que se implementa se compone de ocho líneas de retardo y los valores de m elegidos son números primos entre sí (coprimos). Los valores obtenidos de densidad temporal y espectral fueron de 419,7 picos por segundo y de 0,16 picos por hertz respectivamente.

5 VALIDACIÓN OBJETIVA PRELIMINAR

Se midió la respuesta impulsiva de un recinto de geometría sencilla (aula) que posee un volumen de 117 m³ y se simuló con un software desarrollado bajo el entorno Matlab de Mathworks. En la Figura 11 se muestra el modelo del aula junto con una fotografía del recinto durante la medición.

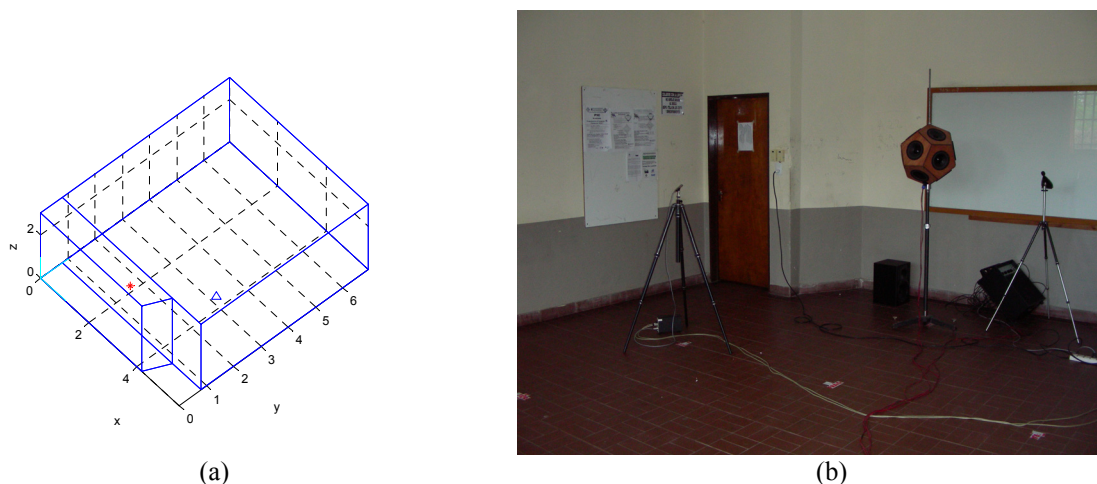


Figura 11: En (a) se muestra el modelo del recinto: el * muestra la ubicación de la fuente omnidireccional y el Δ el micrófono; en (b) se muestra una fotografía del lugar al momento de la medición.

Las mediciones se realizaron siguiendo las recomendaciones de la norma ISO 3382:1997: “Acústica - Medición del tiempo de reverberación de salas con referencia a otros parámetros acústicos”. La RIR se obtuvo de forma indirecta, mediante deconvolución de las respuestas a señales continuas de excitación (Ferreyra and Ramos, 2007).

A partir de la RIR medida y la simulada, se calculó, mediante el programa Dirac de Brüel & Kjær, los parámetros utilizados en la validación. En esta etapa preliminar, se compararon los tiempos de reverberación EDT, T10, T20 y T30 especificados en la norma por octavas entre 125 Hz a 8000 Hz (Figura 12).

Se puede observar, en general, que existen diferencias en baja frecuencia. Sólo en el EDT se aprecian también diferencias en alta frecuencia. Las diferencias en baja frecuencias se debe principalmente que el modelo no simula los modos normales de la sala.

Realizando un análisis por gráfica se puede determinar:

- El EDT (Figura 12a), calculado por la pendiente entre 0 dB y -10 dB de la curva de caída de la energía, se desvía para frecuencias superiores a los 500 Hz. Se debe a la falta de energía en las reflexiones tempranas de la RIR.
- El T10 (Figura 12b), calculado por la pendiente entre -5 dB y -15 dB de la curva de caída de la energía, tiene un comportamiento aceptable, salvo en 250 Hz.

- El T20 (Figura 12c), calculado por la pendiente entre -5 dB y -25 dB de la curva de caída de energía, tiene un comportamiento similar al anterior, las diferencias en baja frecuencia se ven entre 125 y 250 Hz.
- El T30 (Figura 12d), calculado por la pendiente entre -5 dB y -35 dB de la curva de caída de la energía, también tiene diferentes en las bandas de 125 y 250 Hz.

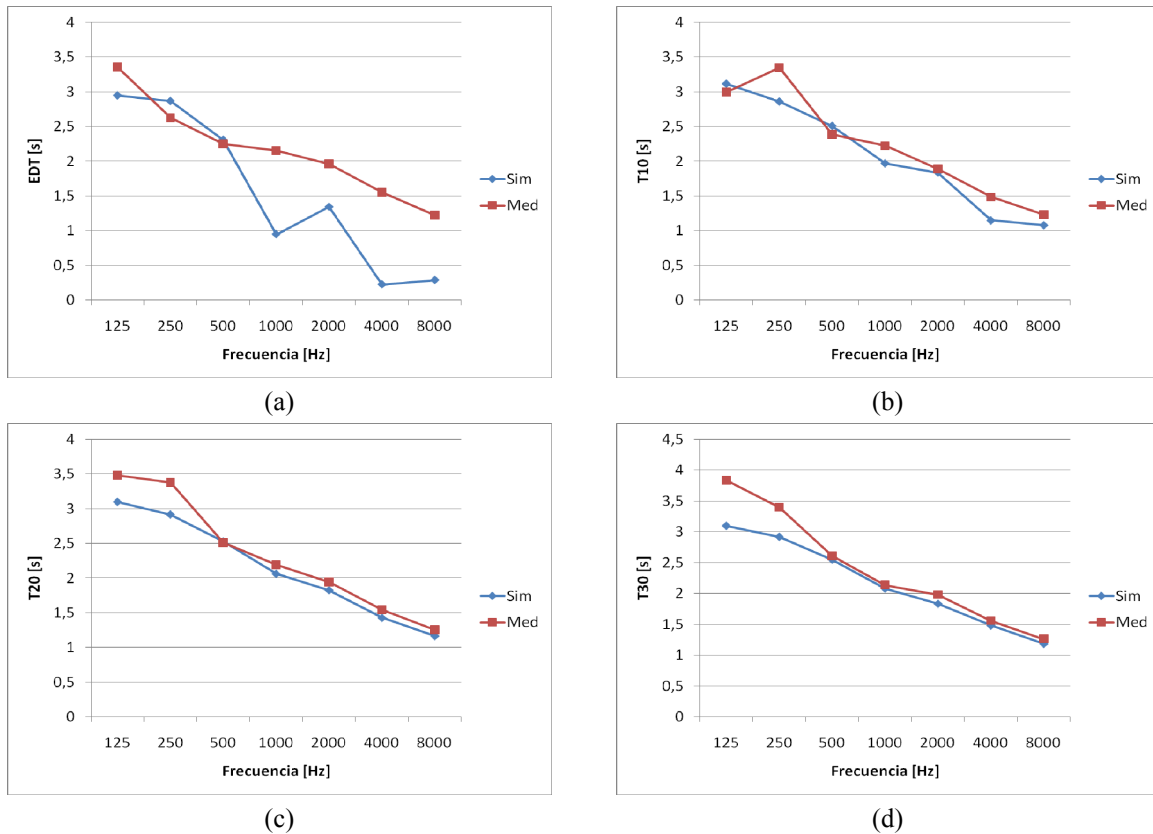


Figura 12: Comparación de los tiempos de reverberación medidos (rojo) y los simulados (azul): (a) EDT, (b) T10, (c) T20 y (d) T30.

La deficiencia de la simulación en baja frecuencia está de acuerdo con una limitación de la FDN. Según Frenette (Frenette, 2000) el comportamiento de este tipo de red, es adecuado para frecuencias superiores a la conocida como frecuencia crítica. En este caso la frecuencia crítica es de aproximadamente 300 Hz.

6 CONCLUSIONES

Se ha implementado un modelo para simular una RI de un recinto que es eficiente para ejecutarse en tiempo real. Para alcanzar este propósito se realizaron simplificaciones apelando a evidencias tanto físico-acústicas como perceptuales. Para validarlo objetivamente se comparó una RIR simulada con la medida en una sala real. Resultados preliminares muestran que, en frecuencias medias y altas el error es pequeño mientras que en baja frecuencia son mayores (bandas de octava de 125 y 250 Hz). Este defecto en baja frecuencia es debido a los modos normales de la sala que el modelo no tiene en cuenta.

Se continuará validando el modelo con diversos recintos y se implementará la simulación en bajas frecuencias.

REFERENCIAS

- Ferreira, S.P. and Ramos, O.A., Análisis físico-acústico espacial de respuestas impulsivas de un recinto con alta dispersión sonora obtenidas por métodos indirectos. *Mecánica Computacional*, Vol. XXVI, pp. 3-14, 2007.
- Frenette, J., Reducing artificial reverberation algorithm requirements using time-varying feedback networks. MS thesis, Music Eng. Tech. University of Miami, 2000.
- Gardner, W., Reverberation Algorithms. In *Applications of Digital Signal Processing to Audio and Acoustics*, M. Kahrs and K. Brandenburg, Eds. Kluwer Academic, Boston, MA, pp. 85-131, 1997.
- Gerzon, M.A., Unitary (energy preserving) multichannel networks with feedback. *Electronic Letters*. 12:278-279, 1976.
- Griesinger, D., Practical processors and programs for digital reverberation. In *Proc. Audio Eng. Soc. 7th Int. Conf.*, pp. 187-195, Toronto, Ontario, Canada. Audio Eng. Society, 1989.
- ISO 3382. Acoustics – Measurement of the reverberation time of rooms with reference to other acoustical parameters, 1997.
- Jot, J.-M. and Chaigne, A., Digital delay networks for designing artificial reverberators. In *90th AES Conv.*, preprint 3030 (E-2), 1991.
- Jot, J.-M., An analysis/synthesis approach to real-time artificial reverberation. In *Int. Conf. Acoustics, Speech, and Signal Processing (ICASSP)*, pp. II.221–II.224. San Francisco, USA. IEEE Press, New York, 1992.
- Kleiner, M., Dalenback, B.I., and Svensson, P., Auralization-an overview. *J. Audio. Eng. Soc.*, 41:861–875, 1993.
- Moorer, J.A., About this reverberation business. *Computer Music Journal*, 3:3255-3264, 1979.
- Pellegrini, R.S., A Virtual Reference Listening Room as an Application of Auditory Virtual Environments. PhD thesis, Ruhr-University Bochum, 2001.
- Ramos, O., Jasá, V., Gorgas, J. and Céspedes Daza, D., Simulación Binaural de Espacios Acústico. In *Memorias del V Congreso Iberoamericano de Acústica (FIA 2006)*. Santiago de Chile, Chile, 2006.
- Schroeder, M.R., Natural-sounding artificial reverberation. *J. Audio. Eng. Soc.*, 10:219 –223, 1962.
- Stautner, J. and Puckette, M., Designing Multi-Channel Reverberators. *Computer Music Journal*, 6:52-65, 1982.
- Tommasini, F.C. and Ramos, O.A., Modelo basado en evidencias perceptuales para simular respuestas impulsivas de recintos. A presentarse en la *XXXIV Conferencia Latinoamericana de Informática (CLEI 2008)*. Santa Fe, Argentina, 8-12 de septiembre de 2008.